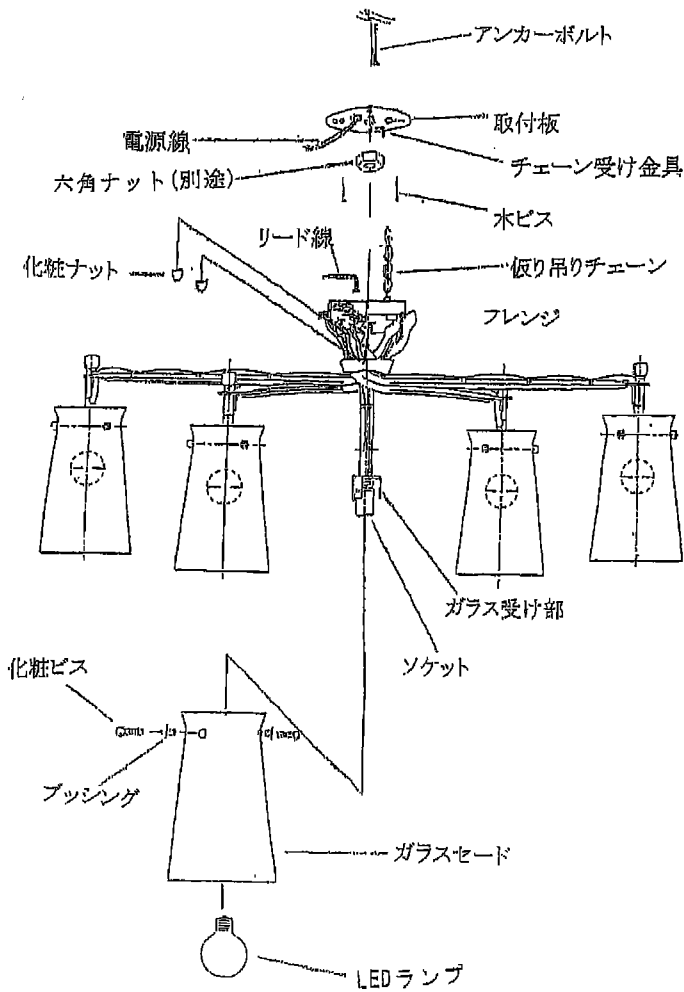


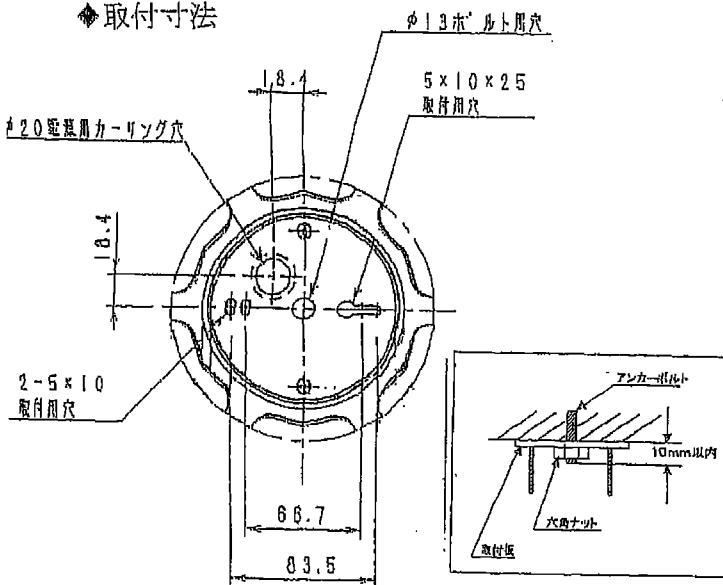
ERG5268U

注) LEDランプ取付時、又は交換時には必ずスイッチ等を切ってから行って下さい。

◆各部の名称



◆取付寸法



◆取付方法

1. 安全保護の為、電源ブレーカーは遮断して取り付けてください。

⚠ 感電の原因となります。

2. 器具重量に耐えるよう、天井面の取付部の強度確保してください。

⚠ 取付部の強度が不十分な場合器具落下の原因となります。

3. フレンジに付いている化粧ナットを取り外し、フレンジと取付板を分離してください。

4. 取付板の電源穴から電源線を引き込み、天井面にアンカーボルトで固定してください。(左下図参照) さらに、付属の木ビス2本で天井面に固定してください。<取付板回転防止のため>

※アンカーボルトの出しろ寸法は10mm以内を厳守してください。

5. 本体側の仮吊りチェーンを取付板のチェーン受け金具に引っかけてください。

⚠ 取付が不十分な場合、器具落下の原因となります。

6. 器具からのリード線と電源線を結線してください。

⚠ 接続不完全の場合、漏電・火災の原因となります。

7. フレンジを取付板にかぶせ、化粧ナットにてフレンジを固定してください。

8. ガラスセードにブッシングを入れ、化粧ビスにてガラス受け部に固定してください。

⚠ 取付が不完全な場合、破損・落下の原因となります。

9. ソケットにLEDランプを取り付けてください。

⚠ ランプを強く握ったり、ひねったりしますと、破損・けがの原因となります。ていねいに扱ってください。

⚠ 点灯中や、消灯直後にランプを素手でさわりますと、やけどの原因となります。消灯20分後にしてください。

◆適合LEDランプ(球付)・定格

ランプ型番	定格電圧	周波数	入力電流	消費電力	口金
RAD-427L×5	AC100V	50/60Hz	90mA×5	5W×5	E17

⚠ 適合LEDランプ以外のランプは、絶対に使用しないでください、火災・器具の故障の原因となります。

◇LED光源について

- ・LED素子は白熱灯・蛍光灯などの一般光源に比べバラツキがあるため発光色、明るさが異なる場合がありますのでご了承ください。
- ・パイロットランプを内蔵したスイッチとの組み合わせでは、LEDが完全に点灯しない場合があります。
- ・ラジオやテレビなどの音響機器の近くで点灯しますと、雑音が入ることがありますのでご注意ください。
- ・赤外線リモコンを採用したテレビなどの近くで点灯しますと、誤動作することがあります。
- ・適合LED光源は調光出来ません。
- ・大電力機器(コピー機、ドライヤー、電子レンジ、冷暖房機器など)を使用した場合の瞬時的な電圧変動によって、ちらついたり明るさが変化したりする場合があります。

■清掃方法について  注意 必ず電源を切って下さい。感電の原因となります。

- 中性洗剤をうすめ布につけ、よく絞ってから器具を拭きとり、その後乾いた布で仕上げして下さい。
- シンナーやベンジンなどの揮発性のものまたは酸性、アルカリ性の洗剤で拭いたり、殺虫剤をかけたりしないで下さい。

●電源工事が必要な場合は、電気工事店に依頼して下さい。

アフターサービスおよび転居や他の地域へのご贈答の場合は、お買上げの販売店か、最寄営業所へお問合せください。