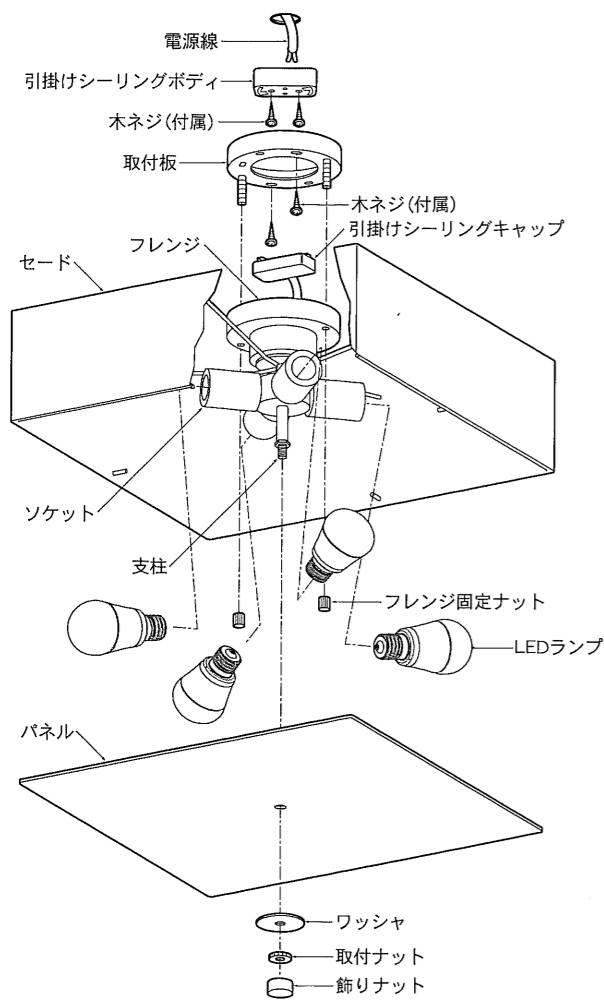
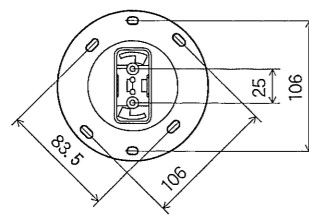


◆各部の名称

この図は一部省略抽象した共通部品図です。



◆取付方法



◆仕様

型番	定格電圧	定格周波数	消費電力	入力電流	ランプ		口金
ERG5259B、R、S	AC100V	50Hz/60Hz	24.0W	440mA	LEDZ LAMP	R7000A	4灯 E26
ERG5260B、R、S	AC100V	50Hz/60Hz	19.6W	380mA	LEDZ LAMP	R7000B	4灯 E26

◆取付方法

■取付前の確認

- 天井面に下図の給電部品がついている場合は電気工事不要で取付けます。「取付方法」の3.4.を省略して取付けてください。この場合は、付属の引掛けシーリングボディは使用しません。



△ 破損(ひび割れ・かけ等)している引掛シーリング、引掛埋込ローゼットは絶対に使用しないでください。強度が低下していますので、器具落下の原因となります。

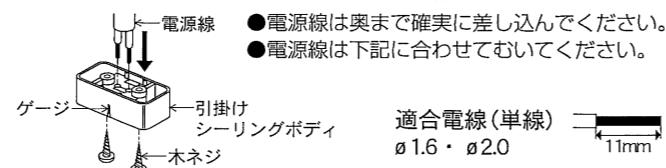
- 安全確保の為、電源ブレーカー及び、電源スイッチを遮断してください。

△ 感電の原因となります。

- 器具重量に耐える様、天井面の取付面の強度を確保してください。

△ 取付部の強度が不十分な場合、器具落下の原因となります。

- 電源線を引掛けシーリングボディに接続してください。



△ 接続不完全の場合、漏電・火災の原因となります。

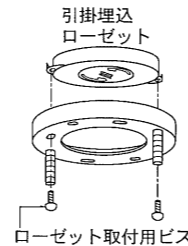
- 引掛けシーリングボディを天井面に木ネジで取付けてください。

- フレンジ固定ナットをはずし、取付板をフレンジからはずしてください。

- 取付板を天井に取付けます。

- 引掛シーリング(角形・丸形)の場合
引掛シーリングボディが取付板の中央にくるようにして付属の木ネジ2本で取付けてください。

- 引掛埋込ローゼットの場合
ローゼットの金具部のネジ穴と取付板の穴を合わせ、付属のローゼット取付用ビス2本で取付けてください。



△ 取付けが不十分な場合、器具落下の原因となります。

- 引掛けシーリングボディに、引掛けシーリングキャップを差し込みひねってください。

- フレンジを取付板に合わせ、フレンジ固定ナットで確実に取付けてください。

△ 取付けが不十分な場合、器具落下の原因となります。

- LEDランプをソケットに確実に取付けてください。

△ LEDランプがしっかり固定されているか確認してください。落下の原因となります。

△ LEDランプを強く握ったり、ひねったりしますと、破損・怪我の原因となります。ていねいに扱ってください。

△ 点灯中や、消灯直後(消灯後20分まで)にLEDランプを素手でさわりますと、やけどの原因となります。

- パネルとワッシャを支柱に合わせ、取付ナット、飾りナットで取付けてください。

◆適合ランプ(球付)

ランプ型番	定格電圧	定格周波数	消費電力	入力電流	ランプ色	調光	口金
R7000A	AC100V	50Hz/60Hz	6.0W	110mA	電球色タイプ(2800K)	調光不可	E26
R7000B	AC100V	50Hz/60Hz	4.9W	95mA	電球色タイプ(2700K)	調光不可	E26

△ 適合LEDランプ以外のランプは絶対に使用しないでください。火災・器具故障の原因となります。

△ LEDランプ交換の時は、必ず電源を切ってください。感電の原因となります。

△ 3年以上お使いいただいた器具は、安全のため器具・コードなど1年ごとに点検をし、異常があれば交換してください。

◆LED光源について

- LED素子は白熱灯・蛍光灯などの一般光源に比べバラツキがあるため発光色、明るさが異なる場合がありますのでご了承ください。
- パイロットランプを内蔵したスイッチとの組み合わせでは、LEDランプが完全に消灯しない場合があります。
- ラジオやテレビなどの音響機器の近くで点灯しますと、雑音が入ることがありますのでご注意ください。
- 赤外線リモコンを採用したテレビなどの近くで点灯しますと、誤動作する場合があります。
- 大電力機器(コピー機、ドライヤー、電子レンジ、冷暖房機器など)を使用した場合の瞬時的な電圧変動によって、ちらついたり明るさが変化したりする場合があります。

■清掃方法について

△ 注意 必ず電源を切ってください。感電の原因になります。

- 中性洗剤をうすめ布につけ、よく絞ってから拭き取り、その後乾いた布で仕上げてください。
- シンナーやベンジンなどの揮発性のものまたは酸性、アルカリ性の洗剤で拭いたり、殺虫剤をかけたりしないでください。

・電源工事が必要な場合は、電気工事店に依頼してください。

アフターサービスおよび転居や他の地域へのご贈答の場合は、お買い上げの販売店か、最寄営業所へお問い合わせください。