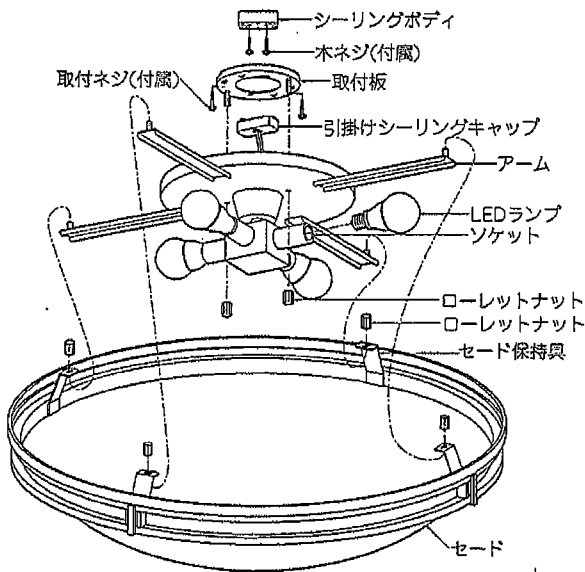


[型番] ERG5247K, ERG5248K

## ◆各部の名称

この図は一部省略抽象した共通部品図です



## ◆仕様

型番	定格電圧	周波数	消費電力	入力電流	ランプ
ERG5247K	AC100V	50Hz/	24W	440mA	LEDランプ×4
ERG5248K		60Hz	18W	330mA	LEDランプ×3

## ◆適合ランプ(球付)

ランプ型番	定格電圧	周波数	消費電力	入力電流	ランプ色	調光	口金
R7000A	AC100V	50Hz/	6W	110mA	電球色タイプ (2800K)	調光	E26
R7000B		60Hz	4.9W	95mA	電球色タイプ (2700K)	不可	

△ 適合LEDランプ以外のランプは絶対に使用しないでください。火災・器具故障の原因となります。

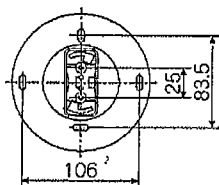
△ LEDランプ交換の時は、必ず電源を切ってください。感電の原因となります。

△ 3年以上お使いいただいた器具は、安全のため器具・コードなど1年ごとに点検をし、異常があれば交換してください。

## ◆LED光源について

- LED素子は白熱灯・蛍光灯などの一般光源に比べバラツキがあるため発光色、明るさが異なる場合がありますのでご了承ください。
- パイロットランプを内蔵したスイッチとの組み合わせでは、LEDランプが完全に消灯しない場合があります。
- ラジオやテレビなどの音響機器の近くで点灯しますと、雑音が入ることがありますのでご注意ください。
- 赤外線リモコンを採用したテレビなどの近くで点灯しますと、誤動作する場合があります。

## ◆取付寸法



## ■清掃方法について

△ 注意 必ず電源を切ってください。感電の原因となります。

- 中性洗剤をつけ、よく絞ってから拭きとり、乾いた布で仕上げてください。
- シンナーやベンジンなど揮発性のもので拭いたり、殺虫剤をかけたらないでください。

●電源工事が必要な場合は、電気工事店に依頼してください。

アフターサービスおよび転居や他の地域へのご贈答の場合は、お買上げの販売店か、最寄営業所へお問い合わせください。

## ◆引掛けシーリングの取付け

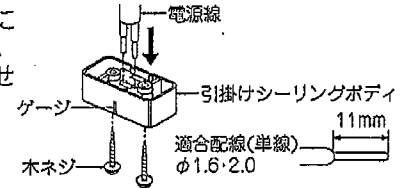
引掛けシーリングが天井面に取付けられていない場合

1. 安全確保のため、電源ブレーカーを遮断してください。

△ 感電の原因となります。

2. 電源線を引掛けシーリングボディに接続してください。

- 電源線を奥まで確実に差し込んでください。
- 電源線は下記に合わせでむいてください。



△ 接続不完全の場合、漏電・火災の原因となります。

3. 器具重量に耐えるよう、天井面の取付部の強度を確保してください。

△ 強度不足ですと、落下の原因となります。

4. 引掛けシーリングボディを天井面に付属の木ネジ(2本)で取付けてください。

## ◆取付方法

1. 安全確保のため、電源ブレーカーを遮断してください。

△ 感電の原因となります。

2. 器具重量に耐えるよう、天井面の取付部の強度を確保してください。

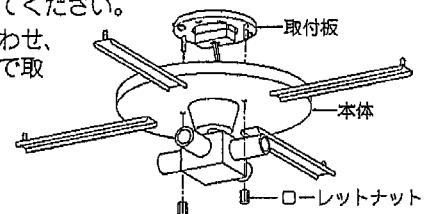
△ 取付部の強度が不十分な場合、器具落下の原因となります。

3. 取付板を付属の取付ネジ(2本)で天井面に取付けてください。

△ 取付けが不十分な場合、器具落下の原因となります。

4. 引掛けシーリングボディに、引掛けシーリングキャップを差し込み、ひねってください。

5. 本体を取付板に合わせ、ローレットナットで取付けてください。



△ 取付けが不十分な場合、器具落下の原因となります。

6. LEDランプを取付けてください。

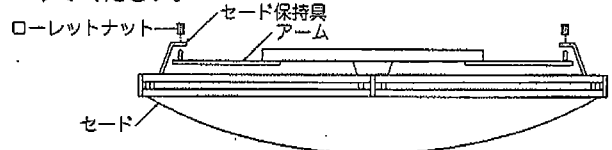


△ LEDランプがしっかり固定されているか確認してください。落下の原因となります。

△ LEDランプを強く握ったり、ひねったりしますと、破損・怪我の原因となります。ていねいに扱ってください。

△ 点灯中や、消灯直後(消灯後20分まで)にLEDランプを素手でさわりますと、やけどの原因となります。

7. セード保持具をアームに合わせ、ローレットナットで取付けてください。



△ 取付けが不十分な場合、セード落下の原因となります。