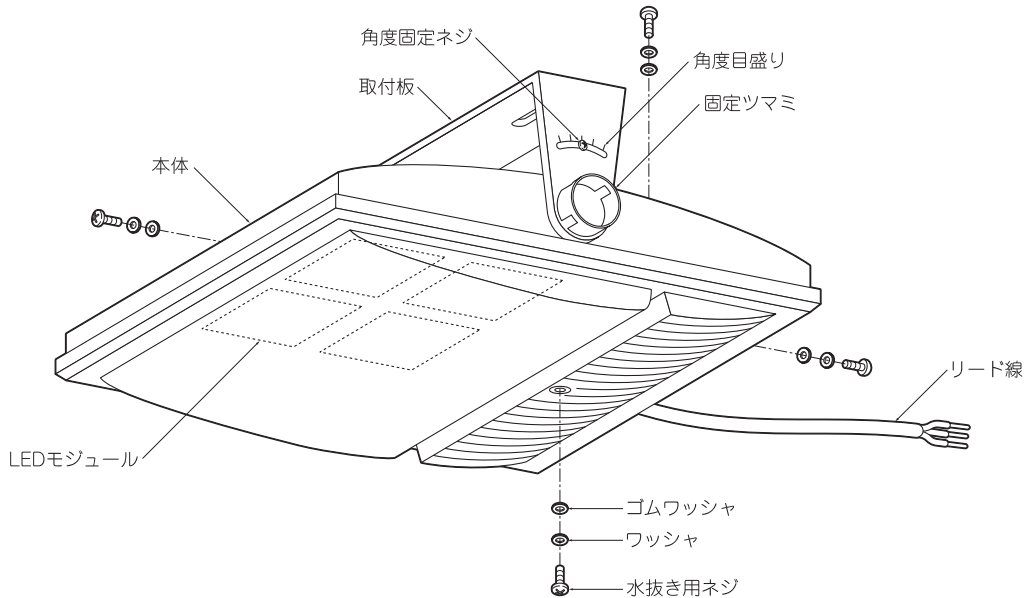


◆各部の名称

この図は一部省略抽象した共通部品図です



◆仕様

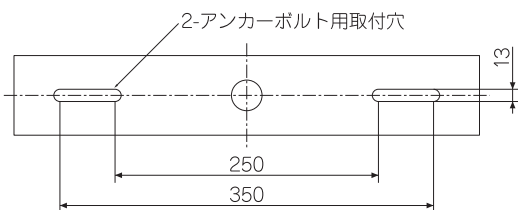
区分	型番	ランプ色	配光	定格電圧	周波数	入力電圧	入力電流	消費電力
15000 タイプ	ERG5178S	昼白色タイプ	広角	AC100V-242V	50Hz/60Hz	100V	1857mA	182.0W
	ERG5180S		超広角			200V	928mA	176.3W
	ERG5185S	ナチュラルホワイトタイプ	拡散			242V	808mA	175.9W

⚠ 3年以上お使いいただいた器具は、安全のため器具・コードなど1年ごとに点検をし、異常があれば交換してください。

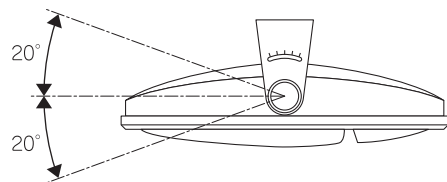
◆LED光源について

- ・LED素子は白熱灯・蛍光灯などの一般光源に比べバラツキがあるため発光色、明るさが異なる場合がありますのでご了承ください。
- ・LEDモジュールの交換はできません。

◆取付寸法



◆可動範囲



⚠ 指定範囲以外可動させないでください。破損・落下・感電の原因となります。

■清掃方法について ⚠ 注意 必ず電源を切ってください。感電の原因となります。

- 中性洗剤をつけ、よく絞ってから拭きとり、乾いた布で仕上げてください。
- シンナーやベンジンなど揮発性のもので拭いたり、殺虫剤をかけたりしないでください。

● 電源工事が必要な場合は、電気工事店に依頼してください。

アフターサービスおよび転居や他の地域へのご贈答の場合は、お買上げの販売店か、最寄営業所へお問い合わせください。

◆取付方法

1. 安全確保の為、電源ブレーカー及び、電源スイッチを遮断してください。

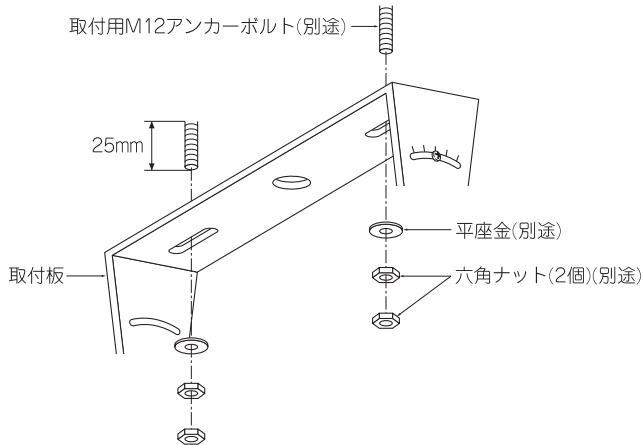
⚠ 感電の原因となります。

2. 器具重量に耐える様、取付面の強度を確保してください。

⚠ 取付部の強度が不十分な場合、器具落下・破損等の原因となります。

3. 取付板を取付けてください。

- 取付用M12アンカーボルト、六角ナット(2個)、平座金(ステンレス製)は別途ご用意ください。
- 指定の位置にアンカーボルトを施工してください。
- 取付板の取付穴にアンカーボルトを通し、平座金、六角ナット(2個)で確実に締め付け取付けてください。



⚠ 取付けが不十分な場合、器具落下の原因となります。

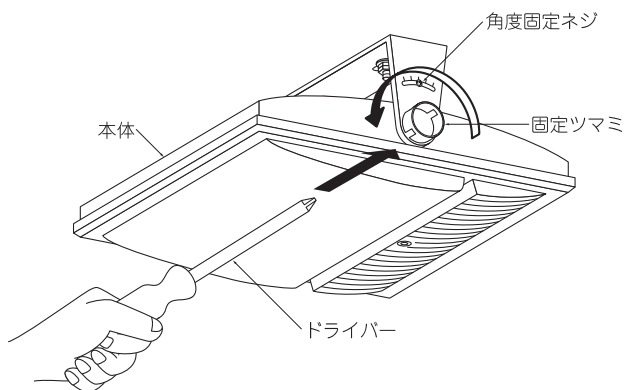
4. 電源線と器具側のリード線を結線し、自己融着テープなどで確実に防水・絶縁処理を行なってください。同時にアース線はD種接地工事を行ってください。同時にアース線は100Vで使用の場合でもD種接地工事を行ってください。

⚠ 接続不完全や容量オーバーの場合、火災・感電・器具故障の原因となります。

⚠ 電気設備技術基準で定められたD種接地工事を必ず行ってください。火災・感電の原因となります。

5. 固定ツマミ(2個)を緩めて本体の角度を調整し、照射位置を合わせてください。調節後、角度固定ネジ(2本)と固定ツマミ(2個)を締め込んでください。

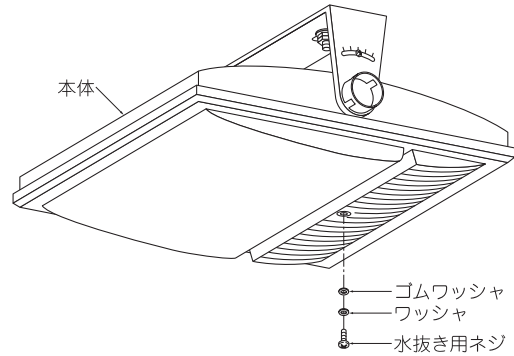
※固定ツマミは穴にドライバーを差し込み、確実に締め付け固定してください。



⚠ 点灯中は灯体が高温になりますので十分にご注意ください。やけどの原因となります。

6. 水抜き用ネジ(1個)、ワッシャ(1枚)、ゴムワッシャ(1枚)を取外して水抜き穴を確保してください。

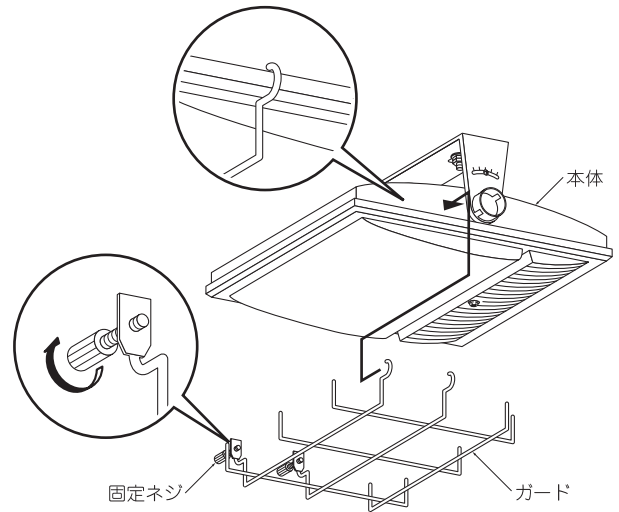
※水抜き穴は、本体に4ヶ所あります。取付方向や照射位置の調節角度より、最下部の水抜き穴を確保してください。



⚠ 水抜き穴を必ず確保してください。漏電・感電・器具故障の原因となります。

◆オプション(別売)

- ガード(別売:RB-399N)を取付けることができます。※ERG5185Sは、ガード付きです。
- ガードの個丁ネジをゆるめ、ガードを本体に引っ掛ける。



- ガードを本体に合わせ、固定ネジで確実に取付けてください。

