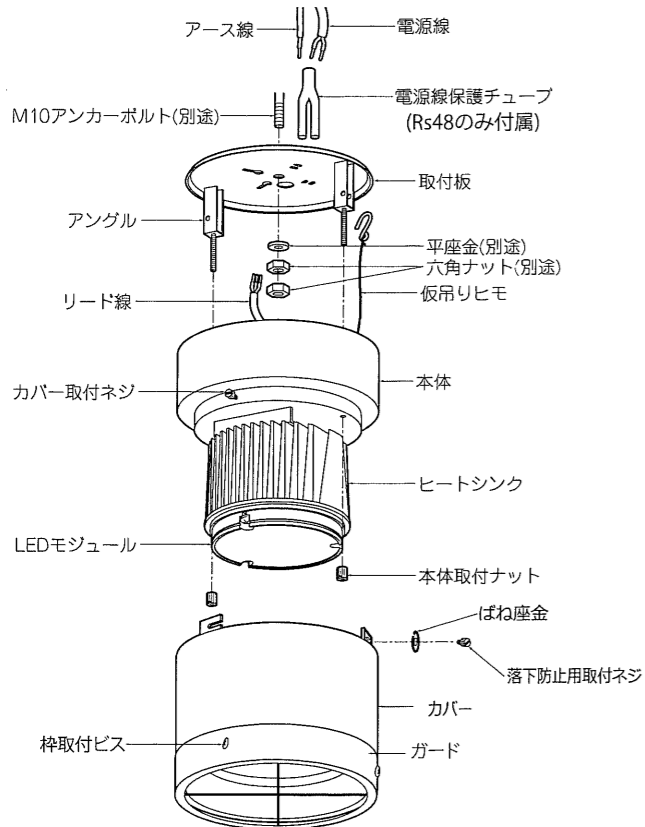


【型番】 ERG5098W, ERG5099W, ERG5106W, ERG5107W, ERG5114W, ERG5122W, ERG5143W, ERG5147W, ERG5151W, ERG5155W

◆各部の名称

この図は一部省略抽象した共通部品図です



◆仕様

区分	型番	型番 下面ガード付	ランプ色	配光
Rs36	ERG5143W	ERG5147W	昼白色タイプ	超広角
	ERG5098W	ERG5106W	ナチュラルホワイトタイプ	超広角
	ERG5099W	ERG5107W	電球色タイプ(3000K)	超広角
Rs48	ERG5151W	ERG5155W	昼白色タイプ	超広角
	ERG5114W	ERG5122W	ナチュラルホワイトタイプ	超広角

◆適合LEDモジュール

区分	型番	ランプ色	配光
Rs36	RM36T30F-80NHP1	電球色タイプ(3000K)	超広角
	RM36T40F-80NHP1	ナチュラルホワイトタイプ	超広角
	RM36T50F-80NHP1	昼白色タイプ	超広角
Rs48	RM48T40F-100NHP1	ナチュラルホワイトタイプ	超広角
	RM48T50F-100NHP1	昼白色タイプ	超広角

◆仕様

区分	型番	定格電圧	周波数	入力電圧	入力電流	消費電力
Rs36	ERG5098W, ERG5099W, ERG5106W, ERG5107W, ERG5143W, ERG5147W	AC100-242V	50Hz/60Hz	100V	624mA	62.0W
				200V	315mA	60.9W
				242V	270mA	61.3W
Rs48	ERG5114W, ERG5122W, ERG5151W, ERG5155W	AC100-242V	50Hz/60Hz	100V	829mA	82.6W
				200V	416mA	80.8W
				242V	353mA	80.6W

△ 3年以上お使いいただいた器具は、安全のため器具・コードなど1年ごとに点検をし、異常があれば交換してください。

■清掃方法について

△ 注意 必ず電源を切ってください。感電の原因となります。

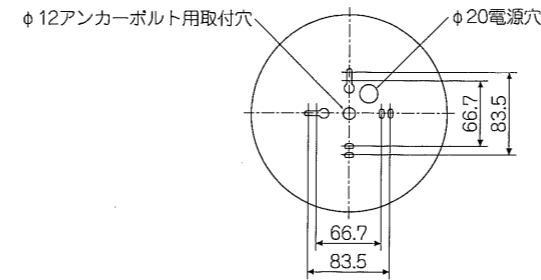
- 中性洗剤をつけ、よく絞ってから拭きとり、乾いた布で仕上げてください。
- シンナーやベンジンなど揮発性のもので拭いたり、殺虫剤をかけたりしないでください。

● 電源工が必要な場合は、電気工事店に依頼してください。

アフターサービスおよび転居や他の地域へのご贈答の場合は、お買上げの販売店か、最寄営業所へお問い合わせください。

△ LEDモジュール交換の際は、必ず電源を切ってください。感電の原因となります。

◆取付方法



◆LED光源について

・LED素子は白熱灯・蛍光灯などの一般光源に比べパルス電圧があるため発光色、明るさが異なる場合がありますのでご了承ください。

◆取付方法

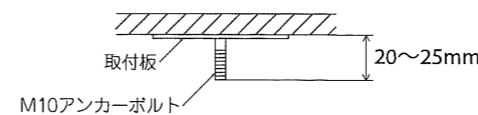
1. 安全確保の為、電源ブレーカー及び、電源スイッチを遮断してください。

△ 感電の原因となります。

2. 器具重量に耐える様、天井の取付面の強度を確保してください。

<アンカーボルト取付の場合>

- 指定の位置にアンカーボルトを施工してください。
- 取付用M10アンカーボルトは別途ご用意ください。
- 六角ナット(2個)、平座金は別途ご用意ください。
- 取付板の取付穴にアンカーボルトを通し、平座金、六角ナット(2個)で天井面に確実に取付けてください。

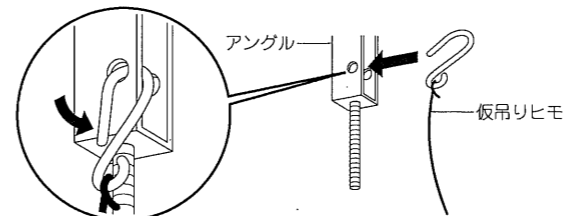


<取付ネジ取付の場合>

- 取付ネジで取付ける場合は、付属の取付ネジ(2本)で取付面に確実に取付けてください。

△ 取付部の強度が不十分な場合、器具落下の原因となります。

3. 仮吊りヒモを取付板のアンクルの穴に引っかけて、先端をペンチなどで閉じてください。

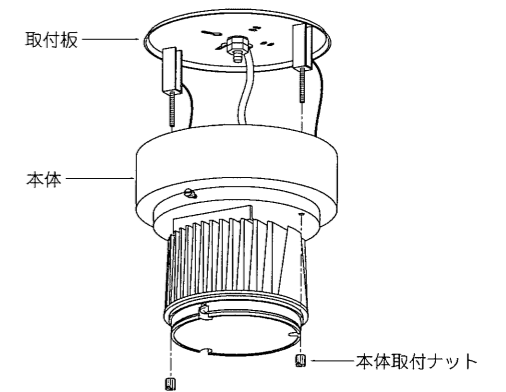


4. 電源線に付属の電源線保護チューブ (Rs48のみ付属) を通し、器具側のリード線を結線し、絶縁テープなどで確実に絶縁処理を行ってください。同時にアース線はD種接地工事を行ってください。

△ 接続不完全や容量オーバーの場合、火災・感電・器具故障の原因となります。

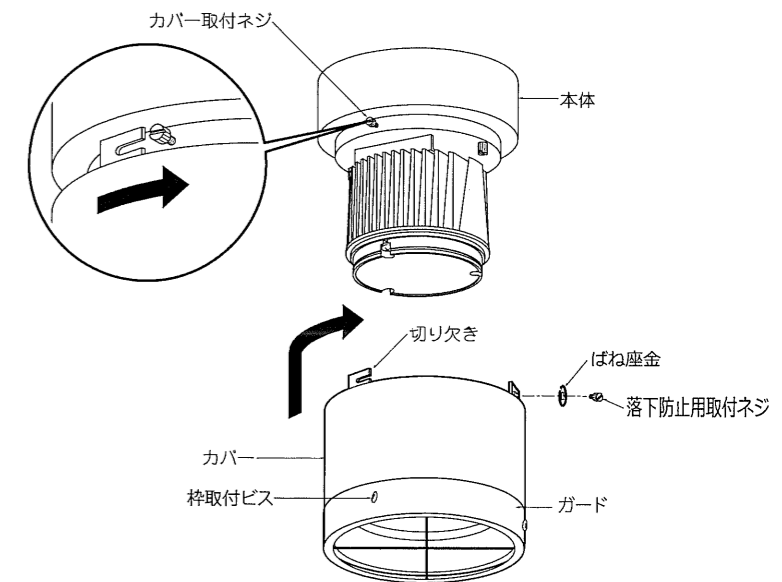
△ 電気設備技術基準で定められたD種接地工事を必ず行ってください。火災・感電の原因となります。

5. 本体を取付板に合わせ、本体取付ナット(2個)で確実に取付けてください。



△ 取付けが不十分な場合、器具落下の原因となります。

6. カバー取付ネジ(2個)をゆるめ、落下防止用取付ネジ(1個)は完全に抜ききり、カバーを本体に合わせ、カバーの切り欠きを合わせて右に回し、落下防止用取付ネジを槽内の穴に合わせて締め付け固定してください。



△ 取付けに不備があると落下の原因となります。

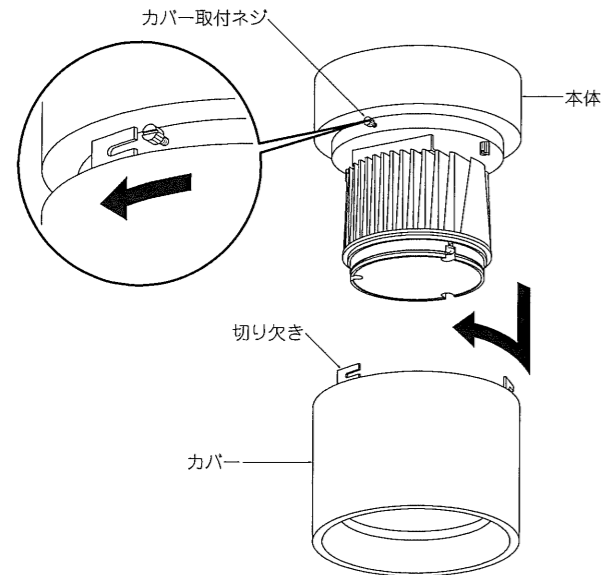
◆LEDモジュールの交換方法

1. 安全確保の為、電源ブレーカー及び、電源スイッチを遮断してください。

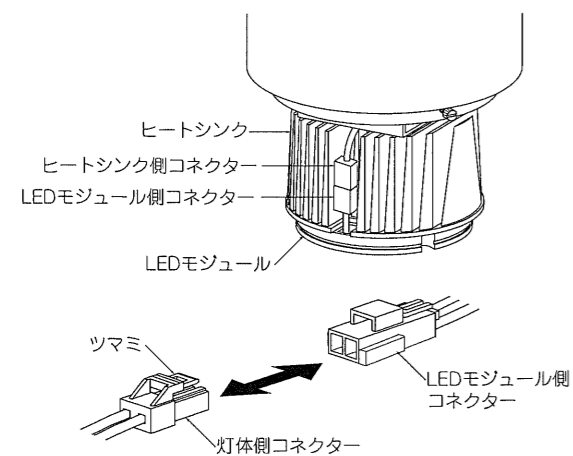
⚠ 感電の原因となります。

⚠ 点灯中や消灯直後(消灯後20分まで)は高温になりますので、LEDモジュール交換はしないでください。やけどの原因になります。

2. カバー取付ネジ(2個)をゆるめ、落下防止用取付ネジ(1個)は完全に抜ききって、カバーを左に回して切り欠きカバー取付ネジから取り外し、本体から引き抜いてください。

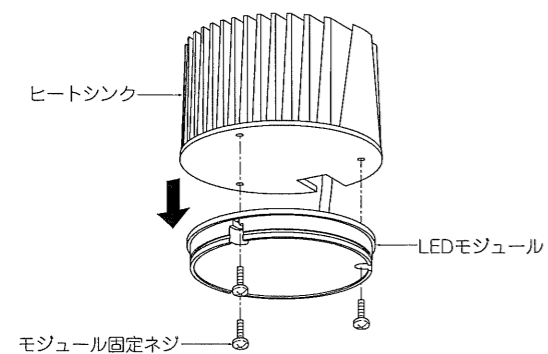


3. ツマミを押しながらヒートシンク側コネクタをLEDモジュール側コネクタから引き抜いてください。

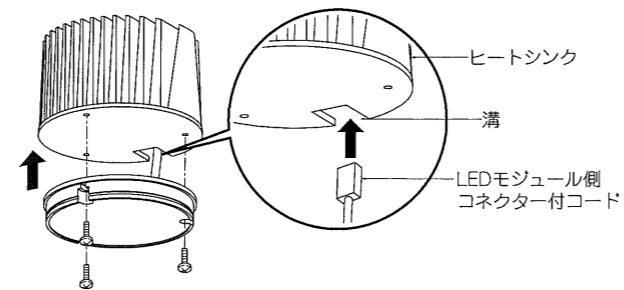


4. モジュール固定ネジ(3個)をゆるめて、LEDモジュールをヒートシンクから取りはずし、LEDモジュール側コネクタ付コードをヒートシンクから引き抜いてください。

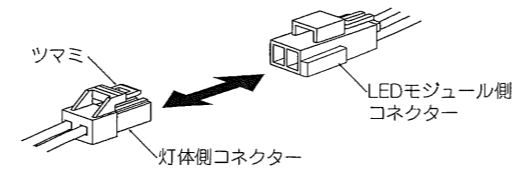
※R48の六角穴付ボルトはゆるめないでください。



5. 新しいLEDモジュールのLEDモジュール側コネクタ付コードをヒートシンクの溝に合わせてから、LEDモジュールをヒートシンクに合わせて、LEDモジュール固定ネジ(3個)を締め付けて固定してください。



6. ヒートシンク側コネクタにLEDモジュール側コネクタを確実に差し込み接続してください。



⚠ 接続不完全の場合、火災・漏電の原因となります。

7. 取付方法6を参照してカバーを本体に取付けてください。