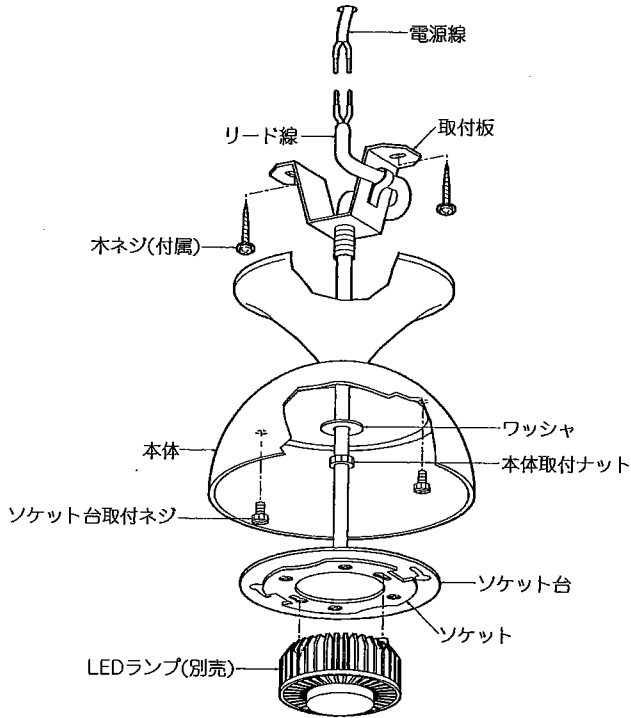


◆各部の名称

この図は一部省略抽象した共通部品図です



◆仕様

型番	定格電圧	周波数	入力電流	消費電力
ERG5082W	AC100V	50Hz/60Hz	99mA	5.5W

⚠ 3年以上お使いいただいた器具は、安全のため器具・コードなど1年ごとに点検をし、異常があれば交換してください。

◆適合ランプ(別売)

型番	ランプ色	配光	消費電力
RA-605FA	ナチュラルホワイトタイプ	超広角	5.1W
RA-605FB		拡散	5.5W
RA-605MA		中角	5.1W
RA-606FA	電球色タイプ(3000K)	超広角	5.1W
RA-606FB		拡散	5.5W
RA-606MA		中角	5.1W

⚠ 適合LEDランプ以外のランプは絶対に使用しないでください。火災・器具故障の原因となります。

⚠ LEDランプ交換の時は、必ず電源を切ってください。感電の原因となります。

◆LED光源について

- LED素子は白熱灯・蛍光灯などの一般光源に比べバラツキがあるため発光色、明るさが異なる場合がありますのでご了承ください。
- パイロットランプを内蔵したスイッチとの組み合わせでは、LEDランプが完全に消灯しない場合があります。
- ラジオやテレビなどの音響機器の近くで点灯しますと、雑音が入ることがありますのでご注意ください。
- 赤外線リモコンを採用したテレビなどの近くで点灯しますと、誤動作する場合があります。
- 適合LEDランプは、調光できません。

■清掃方法について

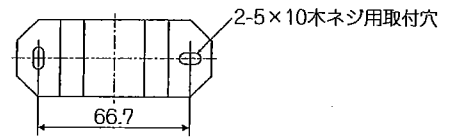
⚠ 注意 必ず電源を切ってください。感電の原因となります。

- 中性洗剤をつけ、よく絞ってから拭きとり、乾いた布で仕上げてください。
- シンナーやベンジンなど揮発性のもの拭いたり、殺虫剤をかけたりしないでください。

●電源工事が必要な場合は、電気工事店に依頼してください。

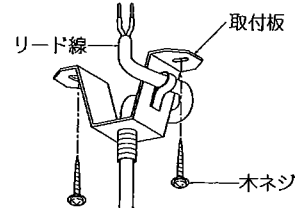
アフターサービスおよび転居や他の地域へのご贈答の場合は、お買上げの販売店か、最寄営業所へお問い合わせください。

◆取付寸法



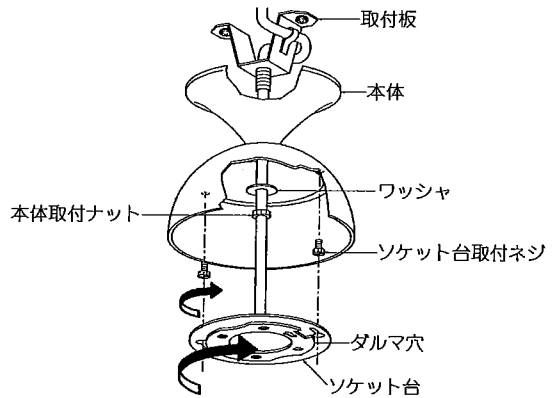
◆取付方法

- 安全確保のため、電源ブレーカーを遮断してください。
⚠ 感電の原因となります。
- 器具重量に耐えるよう、天井面の強度を確保してください。
⚠ 取付部の強度が不十分な場合、器具落下・破損の原因となります。
- 取付板を付属の木ネジ(2本)で天井面に確実に取付けてください。



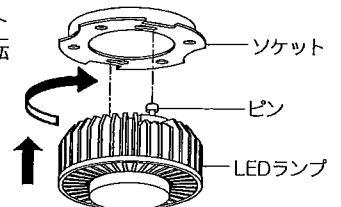
⚠ 取付けが不十分な場合、器具落下の原因となります。

- 電源線をリード線に接続してください。
(注)結線中に張力が生じないようにしてください。
⚠ 接続不完全の場合、火災・感電の原因となります。
- 本体を取付板に合わせ、ワッシャ、本体取付ナットを締め付けて確実に取付けてください。本体にソケット台取付ネジ(2本)を仮止めし、ソケット台のダルマ穴をソケット台取付ネジ(2本)に合わせ、ソケット台を回転させ、ソケット台取付ネジ(2本)を締め付けて確実に取付けてください。



⚠ 取付けが不十分な場合、器具落下の原因となります。

- LEDランプのピンをソケットに合わせ、LEDランプを回転させて取付けてください。



⚠ 取付けが不十分な場合、LEDランプ落下の原因となります。

⚠ 点灯中や消灯直後(消灯後20分まで)は高温になりますのでLEDランプ交換はしないでください。やけどの原因となります。