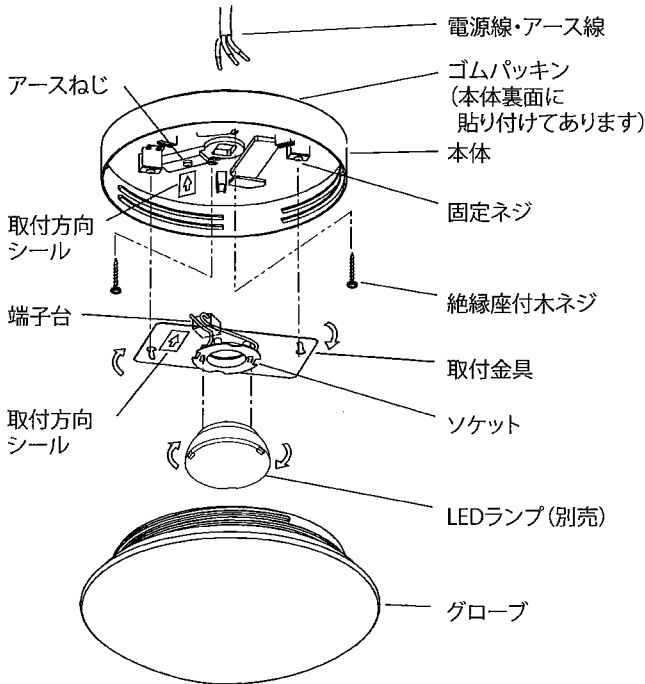


「型番」 ERG-5075B,W

◆各部の名称

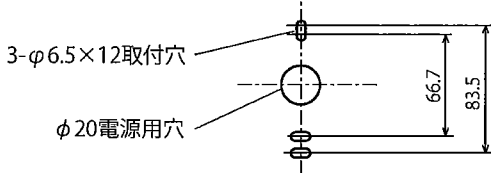
この図は一部省略抽象した共通部品図です



◆LED光源について

LED素子は白熱灯・蛍光灯などの一般光源に比べバツキがあるため発光色、明るさなどが異なる場合がありますのでご了承ください。

◆取付寸法



◆仕様

型番	定格電圧	周波数	入力電流	消費電力
ERG5075B ERG5075W	AC100V	50Hz/60Hz	140mA	8.7W

◆適合LEDランプ (別売)

型番	適合器具型番	ランプ色	配光	消費電力
RAD-846F	ERG5075B	ナチュラルホワイトタイプ (4000K)	超広角	8.7W
RAD-846FB	ERG5075W		拡散	8.7W
RAD-847F	ERG5075B	電球色タイプ (3000K)	超広角	8.7W
RAD-847FB	ERG5075W		拡散	8.7W

- ⚠ 適合LEDランプ以外のランプは、絶対に使用しないでください。火災・器具故障の原因となります。
- ⚠ LEDランプ交換の時は、必ず電源切ってください。感電の原因となります。
- ⚠ 3年以上お使いいただいた器具は、安全のため器具・コードなど1年ごとに点検し、異常があれば交換してください。

■清掃方法について

⚠ 注意 必ず電源を切ってください。感電の原因となります。

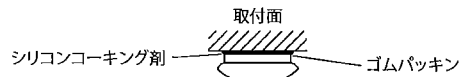
- 中性洗剤をつけ、よく絞ってから拭きとり、乾いた布で仕上げてください。
- シンナーやベンジンなど揮発性のものでも拭いたり、殺虫剤をかけたりしないでください。

●電源工事が必要な場合は、電気工事店に依頼してください。

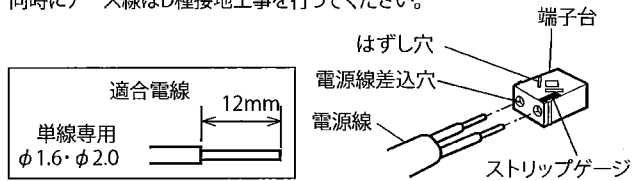
アフターサービスおよび転居や他の地域へのご贈答の場合は、お買上げの販売店か、最寄営業所へお問い合わせください。

◆取付方法

1. 安全確保の為、電源ブレーカー及び、電源スイッチを遮断してください。
⚠ 感電の原因となります。
2. 器具重量に耐える様、取付面の強度を確保してください。
⚠ 取付部の強度が不十分な場合、器具落下の原因となります。
3. 左図、各部の名称通りに器具を分離してください。
4. 電源線を本体の電源穴に通した後、絶縁座付木ネジで本体を取付面に取付けてください。
※壁面に取付ける場合は、取付方向シールの指示に従って取付けてください。
⚠ 取付けが不十分な場合、器具落下の原因となります。
5. ゴムパッキンと取付面の境をシリコンコーキング剤でコーキングしてください。(コーキング剤は別途ご用意ください。)



6. 端子台と電源線を結線してください。
端子台のストリップゲージに合わせて電源線の被覆をむいてください。電源線差込穴に電源線を強く差し込んでください。同時にアース線はD種接地工事を行ってください。



- ⚠ 接続不完全や容量オーバーの場合、火災・漏電の原因となります。
- ⚠ 電気設備技術基準で定められたD種接地工事を必ず行ってください。火災・感電の原因となります。

7. 取付金具のダルマ穴を固定ネジに合わせ、取付金具を回転させ、固定ネジを締め付けて確実に取り付けしてください。
※壁面に取付ける場合は、取付方向シールの指示に従って取付けてください。

⚠ 取付けが不十分な場合、器具落下・火災・漏電の原因となります。

8. LEDランプのピンをソケットに合わせ、LEDランプを回転させて取付けてください。

⚠ LEDランプがしっかり固定されているか確認してください。落下の原因となります。

⚠ 点灯中や消灯直後(消灯後20分まで)は高温になりますのでLEDランプ交換はしないでください。やけどの原因となります。

⚠ パイロットランプを内蔵したスイッチとの組み合わせでは、LEDが完全に消灯しない場合があります。

9. グローブを右に回転させて本体に取付けてください。

⚠ 取付けが不十分な場合、グローブ落下・火災・漏電の原因となります。