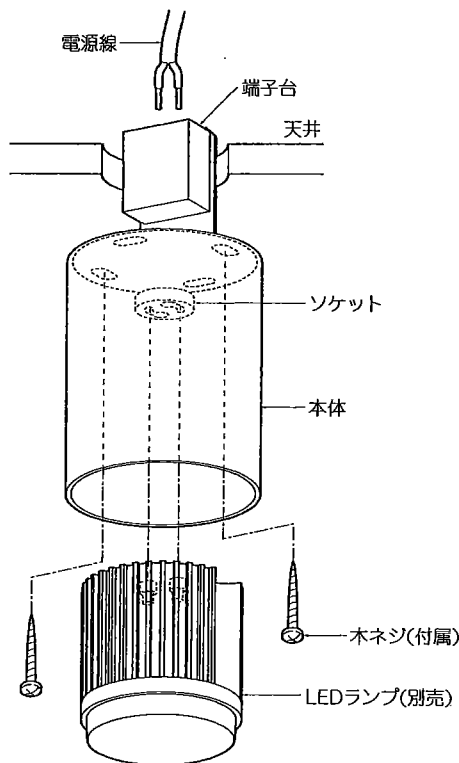


◆各部の名称

この図は一部省略抽象した共通部品図です



◆仕様

型番	定格電圧	周波数	入力電流	消費電力
ERG5065W	AC100V	50Hz/60Hz	70mA	3.9W

⚠ 3年以上お使いいただいた器具は、安全のため器具・コードなど1年ごとに点検をし、異常があれば交換してください。

◆適合ランプ(別売)

型番	ランプ色	配光	消費電力
RA-620FA	ナチュラルホワイトタイプ	超広角	3.6W
RA-620FB		拡散	5.5W
RA-621FA	電球色タイプ(3000K)	超広角	3.6W
RA-621FB		拡散	5.5W

⚠ 適合LEDランプ以外のランプは絶対に使用しないでください。火災・器具故障の原因となります。

⚠ LEDランプ交換の時は、必ず電源を切ってください。感電の原因となります。

◆LED光源について

- ・LED素子は白熱灯・蛍光灯などの一般光源に比べバラツキがあるため発光色、明るさが異なる場合がありますのでご了承ください。
- ・パイロットランプを内蔵したスイッチとの組み合わせでは、LEDランプが完全に消灯しない場合があります。
- ・ラジオやテレビなどの音響機器の近くで点灯しますと、雑音が入ることがありますのでご注意ください。
- ・赤外線リモコンを採用したテレビなどの近くで点灯しますと、誤動作する場合があります。
- ・適合LEDランプは、調光できません。

■清掃方法について

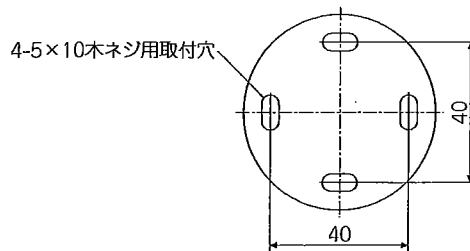
⚠ 注意 必ず電源を切ってください。感電の原因となります。

- 中性洗剤をつけ、よく絞ってから拭きとり、乾いた布で仕上げてください。
- シンナーやベンジンなど揮発性のもので拭いたり、殺虫剤をかけたりしないでください。

●電源工事が必要な場合は、電気工事店に依頼してください。

アフターサービスおよび転居や他の地域へのご贈答の場合は、お買上げの販売店か、最寄営業所へお問い合わせください。

◆取付寸法



◆取付方法

1. 安全確保のため、電源ブレーカーを遮断してください。

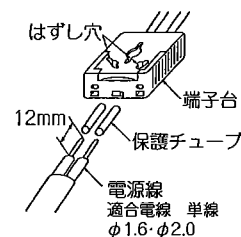
⚠ 感電の原因となります。

2. この器具は天井取付専用器具です。器具重量に十分耐えるよう、天井取付部の強度を確保し、指定の埋込穴をあけてください。

埋込穴寸法
φ30±2

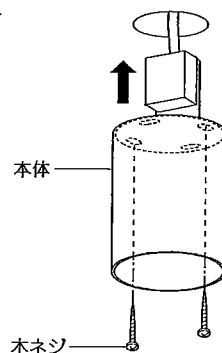
⚠ 取付部の強度が不十分な場合、上記埋込穴寸法より大きい場合は、器具落下の原因となります。

3. 端子台のストリップゲージに合わせて電源線の被覆をむいてください。電源線差込穴に電源線を強く差し込んでください。はずす時は、幅6mmのマイナスドライバーをはずし穴へまっすぐ差し込んでください。



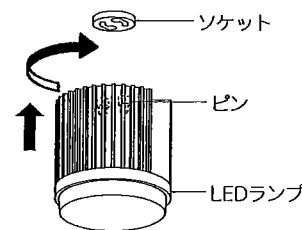
⚠ 接続不完全の場合、火災・感電の原因となります。

4. 端子台を埋込穴に入れ、本体を付属の木ネジ(2本)で取付面に確実に取付けてください。



⚠ 取付けが不十分な場合、器具落下の原因となります。

5. LEDランプのピンをソケットに合わせ、LEDランプを回転させて取付けてください。



⚠ 取付けが不十分な場合、LEDランプ落下の原因となります。

⚠ 点灯中や消灯直後(消灯後20分まで)は高温になりますのでLEDランプ交換はしないでください。やけどの原因となります。