

◆仕様

型番	定格電圧	周波数	入力電流	消費電力
ERG5059W	AC100V	50Hz/60Hz	99mA	5.5W
ERG5063W				

◆適合LEDランプ(別売)

型番	適合器具型番	ランプ色	配光	消費電力
RA-605FA	ERG5059W	ナチュラルホワイトタイプ	超広角	5.1W
RA-605FB	ERG5063W		拡散	5.5W
RA-606FA	ERG5059W	電球色タイプ(3000K)	超広角	5.1W
RA-606FB	ERG5063W		拡散	5.5W

⚠ 適合LEDランプ以外は絶対に使用しないでください。火災・器具故障の原因となります。

⚠ LEDランプ交換の時は、必ず電源を切ってください。感電の原因になります。

■清掃方法について ⚠ 注意 必ず電源を切ってください。感電の原因となります。

- 中性洗剤をつけ、よく絞ってから拭きとり、乾いた布で仕上げてください。
- シンナーやベンジンなど揮発性のもので拭いたり、殺虫剤をかけたりしないでください。

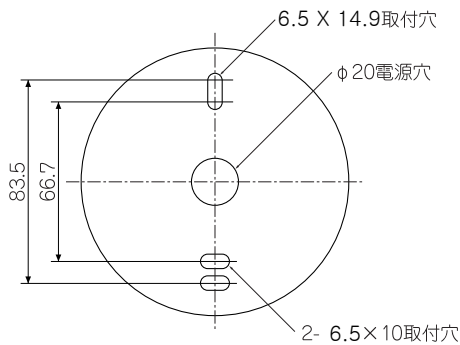
●電源工事が必要な場合は、電気工事店に依頼してください。

アフターサービスおよび転居や他の地域へのご贈答の場合は、お買上げの販売店か、最寄営業所へお問い合わせください。

◆LED光源について

- ・LED素子は白熱灯・蛍光灯などの一般光源に比べバラツキがあるため発光色、明るさが異なる場合がありますのでご了承ください。
- ・パイロットランプを内蔵したスイッチとの組み合わせでは、LEDが完全に消灯しない場合があります。

◆取付寸法



◆取付方法

1. 安全確保の為、電源ブレーカー及び、電源スイッチを遮断してください。

⚠ 感電の原因となります。

2. 器具重量に耐える様、取付面の強度を確保してください。

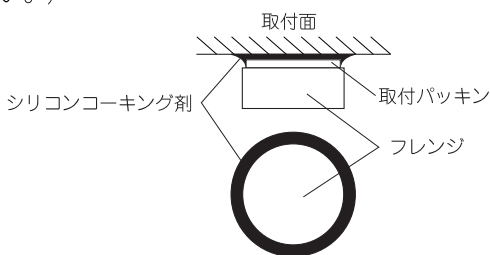
⚠ 取付部の強度が不十分な場合、器具落下の原因となります。

3. 取付パッキンと取付板の電源穴に電源線とアース線を通した後、付属の絶縁ブッシング(2個)と取付ネジ(2本)で取付面に確実に取付けてください。

※壁面に取付ける場合は、方向シールの指示に従って取付けてください。

⚠ 取付けが不十分な場合、器具落下・火災・漏電の原因となります。

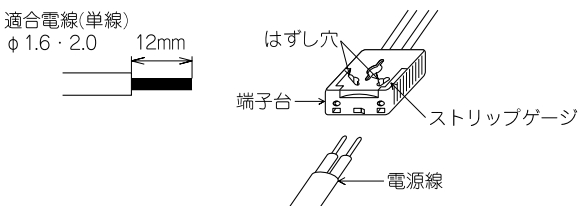
4. 取付パッキンと取付面の境をシリコンコーキング剤でコーキングしてください。(コーキング剤は別途ご用意ください。)



5. 端子台のストリップゲージに合わせて電源線の被覆をむいてください。電源線差込穴に電源線を強く差し込んでください。

はずし時は、幅6mmのマイナスドライバーをはずし穴へまっすぐ差し込んでください。

同時にアース線はD種接地工事を行ってください。

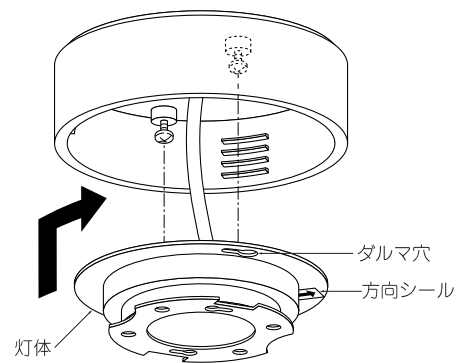
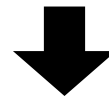
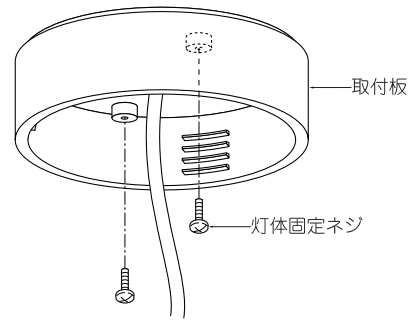


⚠ 接続不完全や容量オーバーの場合、火災・感電・器具故障の原因となります。

⚠ 電気設備技術基準で定められたD種接地工事を必ず行ってください。火災・感電の原因となります。

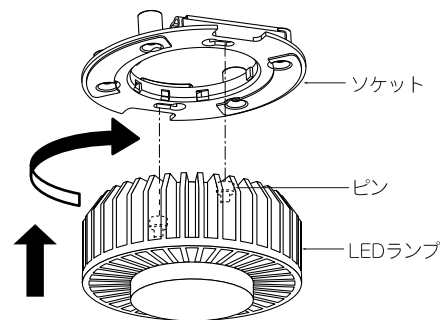
6. 取付板に灯体固定ネジを仮止めし、灯体のダルマ穴を灯体固定ネジに合わせ、灯体を回転させ、灯体固定ネジを締め付けて確実に取付けてください。

※壁面に取付ける場合は、方向シールの指示に従って取付けてください。



⚠ 取付けが不十分な場合、器具落下・火災・漏電の原因となります。

7. LEDランプのピンをソケットに合わせ、LEDランプを回転させて取付けてください。



⚠ 点灯中や消灯直後(消灯後20分まで)は高温になりますのでLEDランプ交換はしないでください。やけどの原因となります。

8. カバーを右に回転させて灯体に取り付けてください。

⚠ 取付けが不十分な場合、カバー落下・火災・漏電の原因となります。