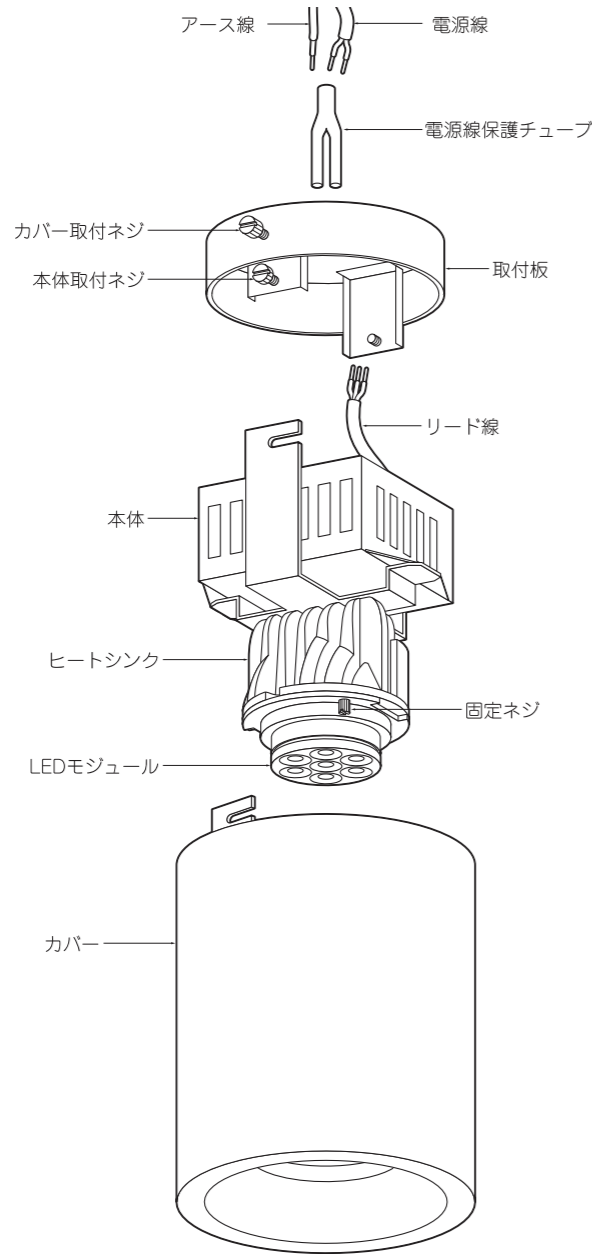


[型番] ERG5027WA, ERG5028WB, ERG5029WA, ERG5030WB, ERG5031WA, ERG5032WB, ERG5033WA, ERG5034WB

◆各部の名称

この図は一部省略抽象した共通部品図です



◆仕様

区分	型番	ランプ色	配光	入力電圧	周波数	入力電流	消費電力
Rs5	ERG5027WA	ナチュラルホワイトタイプ	広角	100V	50Hz/60Hz	92mA	9.0W
	ERG5028WB	電球色タイプ(3000K)		200V		58mA	
	ERG5029WA	ナチュラルホワイトタイプ	ベース	242V		51mA	
	ERG5030WB	電球色タイプ(3000K)					
Rs7	ERG5031WA	ナチュラルホワイトタイプ	広角	100V		131mA	12.9W
	ERG5032WB	電球色タイプ(3000K)		200V		74mA	
	ERG5033WA	ナチュラルホワイトタイプ	ベース	242V		71mA	13.0W
	ERG5034WB	電球色タイプ(3000K)					

△ 3年以上お使いいただいた器具は、安全のため器具・コードなど1年ごとに点検をし、異常があれば交換してください。

■清掃方法について △注意 必ず電源を切ってください。感電の原因となります。

- 中性洗剤をつけ、よく絞ってから拭きとり、乾いた布で仕上げてください。
- シンナーやベンジンなど揮発性のものでも拭いたり、殺虫剤をかけたりしないでください。

●電源工が必要な場合は、電気工事店に依頼してください。

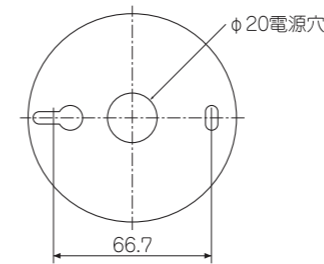
アフターサービスおよび転居や他の地域へのご贈答の場合は、お買上げの販売店か、最寄営業所へお問い合わせください。

◆適合LEDモジュール

区分	型番	ランプ色	配光
Rs5	RM05S30W1-80NHP1	電球色タイプ(3000K)	広角
	RM05S30LB1-80NHP1		ベース
	RM05S40W1-80NHP1	ナチュラルホワイトタイプ	広角
	RM05S40LB1-80NHP1		ベース
Rs7	RM07S30W1-80NHP1	電球色タイプ(3000K)	広角
	RM07S30LB1-80NHP1		ベース
	RM07S40W1-80NHP1	ナチュラルホワイトタイプ	広角
	RM07S40LB1-80NHP1		ベース

△ LEDモジュール交換の時は、必ず電源を切ってください。感電の原因となります。

◆取付方法



◆LED光源について

LED素子は白熱灯・蛍光灯などの一般光源に比べバラツキがあるため発光色、明るさが異なる場合がありますのでご了承ください。

◆取付方法

1. 安全確保の為、電源ブレーカー及び、電源スイッチを遮断してください。

△ 感電の原因となります。

2. 器具重量に耐える様、天井の取付面の強度を確保してください。

- 左図のようにカバー取付ネジ(2個)をゆるめ、カバーから取付板を取りはずしてください。
- 左図のように本体取付ネジ(2個)をゆるめ、本体から取付板を取りはずしてください。
- 取付板を付属の取付ネジ(2本)で取付面に確実に取付けてください。

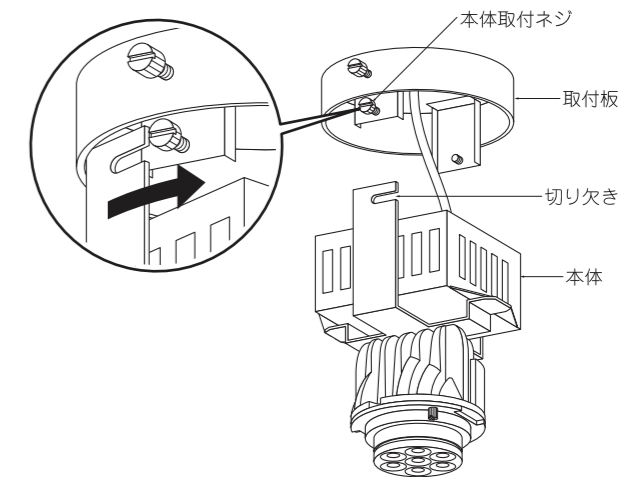
△ 取付部の強度が不十分な場合、器具落下の原因となります。

3. 電源線に付属の電源線保護チューブを通し、器具側のリード線を結線し、絶縁テープなどで確実に絶縁処理を行ってください。同時にアース線はD種接地工事を行ってください。

△ 接続不完全や容量オーバーの場合、火災・感電・器具故障の原因となります。

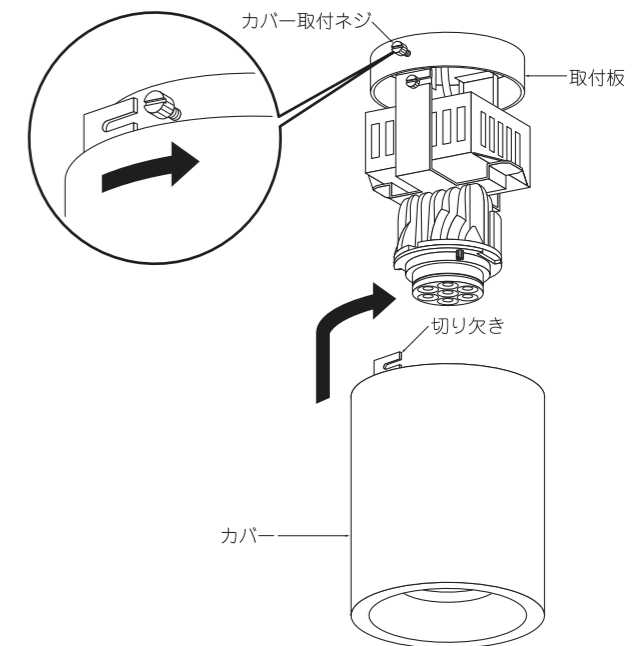
△ 電気設備技術基準で定められたD種接地工事を必ず行ってください。火災・感電の原因となります。

4. 本体取付ネジ(2個)を取付板に合わせ、本体の切り欠きを本体取付ネジに合わせ、本体取付ネジ(2個)を締め付けて固定してください。



△ 取付けが不十分な場合、器具落下の原因となります。

5. カバー取付ネジ(2個)を取付板に合わせ、カバーの切り欠きをカバー取付ネジ(2個)に合わせて右に回し、カバー取付ネジ(2個)を締め付けて固定してください。



△ 取付けに不備があると落下の原因となります。

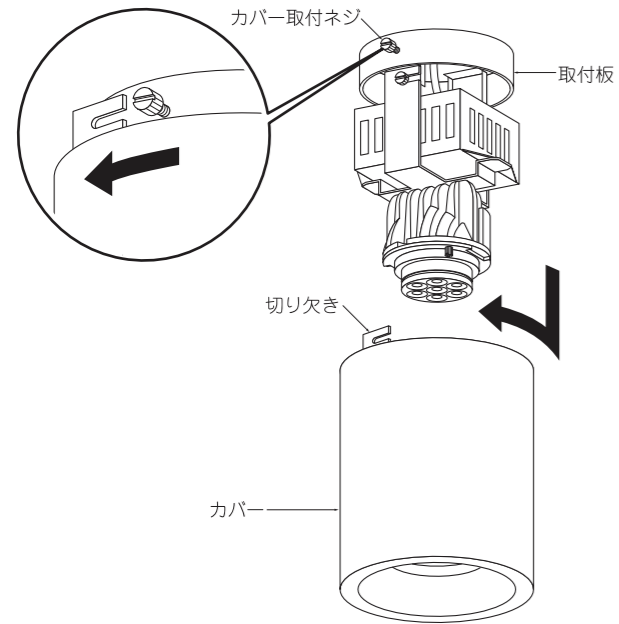
◆LEDモジュールの交換方法

1. 安全確保の為、電源ブレーカー及び、電源スイッチを遮断してください。

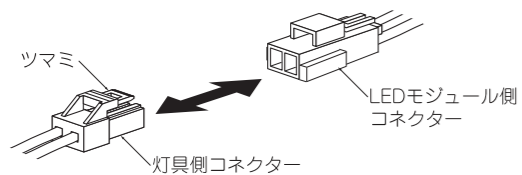
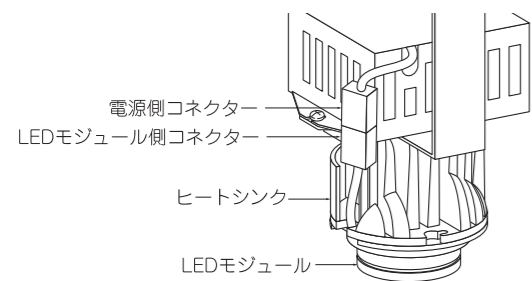
⚠ 感電の原因となります。

⚠ 点灯中や消灯直後(消灯後20分まで)は高温になりますので、LEDモジュール交換はしないでください。やけどの原因になります。

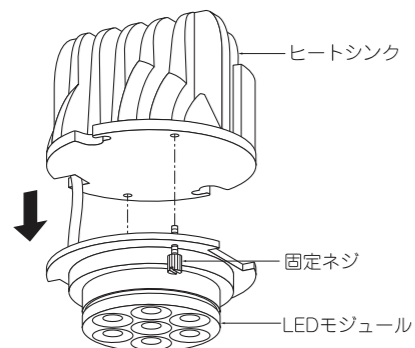
2. カバー取付ネジ(2個)をゆるめ、カバーを左に回して切り欠きをカバー取付ネジから取りはずし、取付板から引き抜いてください。



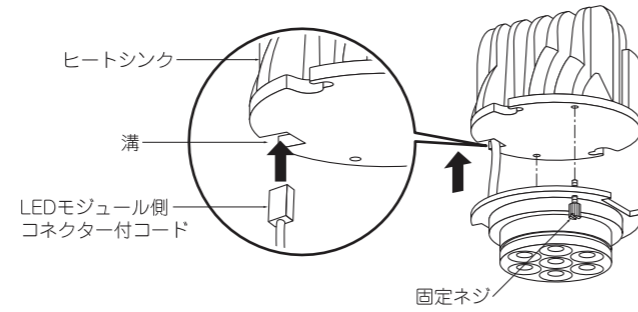
3. ツマミを押しながら電源側コネクタをLEDモジュール側コネクタから引き抜いてください。



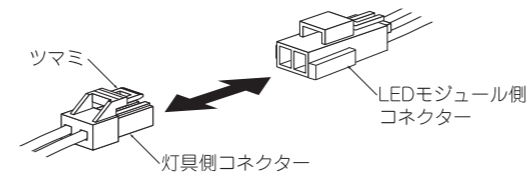
4. 固定ネジ(2個)をゆるめて、LEDモジュールをヒートシンクから取りはずし、LEDモジュール側コネクタ付コードをヒートシンクから引き抜いてください。



5. 新しいLEDモジュールのLEDモジュール側コネクタ付コードをヒートシンクの溝に合わせてから、LEDモジュールをヒートシンクに合わせて、固定ネジ(2個)を締め付けて固定してください。



6. 電源側コネクタにLEDモジュール側コネクタを確実に差し込み接続してください。



⚠ 接続不完全の場合、火災・漏電の原因となります。

7. 取付方法5を参照してカバーを本体に取付けてください。