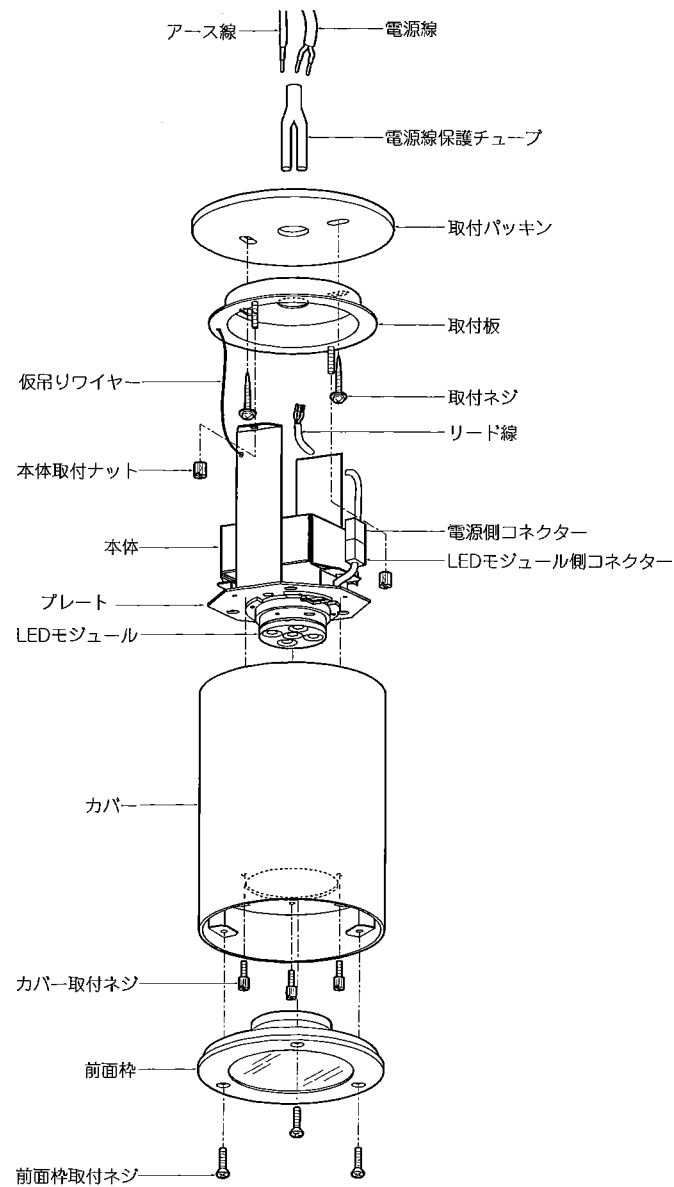


# LEDZ

【型番】 ERG5014SB, ERG5016SB, ERG5018SB, ERG5020SB

## ◆各部の名称

この図は一部省略抽象した共通部品図です



## ◆仕様

区分	型番	ランプ色	配光	入力電圧	周波数	入力電流	消費電力
Rs5	ERG5014SB	電球色タイプ(3000K)	広角	100V	50Hz/60Hz	92mA	9.0W
	ERG5016SB	電球色タイプ(3000K)	超広角	200V		58mA	
Rs7	ERG5018SB	電球色タイプ(3000K)	広角	100V		131mA	12.9W
	ERG5020SB	電球色タイプ(3000K)	超広角	200V		74mA	
				242V		51mA	13.0W

△ 3年以上お使いいただいた器具は、安全のため器具・コードなど1年ごとに点検をし、異常があれば交換してください。

■清掃方法について △注意 必ず電源を切ってください。感電の原因となります。

- 中性洗剤をつけ、よく絞ってから拭きとり、乾いた布で仕上げてください。
- シンナーやベンジンなど揮発性のもの拭いたり、殺虫剤をかけたりしないでください。

●電源工事が必要な場合は、電気工事店に依頼してください。

アフターサービスおよび転居や他の地域へのご贈答の場合は、お買上げの販売店か、最寄営業所へお問い合わせください。

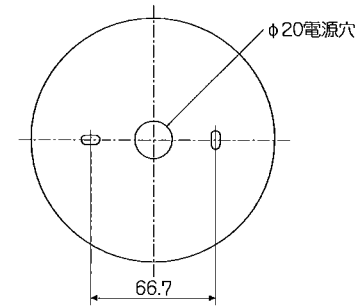
ERG5013SA-T 3版

## ◆適合LEDモジュール

区分	型番	ランプ色	配光
Rs5	RMO5S30W1-80NHP1	電球色タイプ(3000K)	広角
	RMO5S30F1-80NHP1		超広角
Rs7	RMO7S30W1-80NHP1	電球色タイプ(3000K)	広角
	RMO7S30F1-80NHP1		超広角

△ LEDモジュール交換の際は、必ず電源を切ってください。感電の原因となります。

## ◆取付方法



## ◆LED光源について

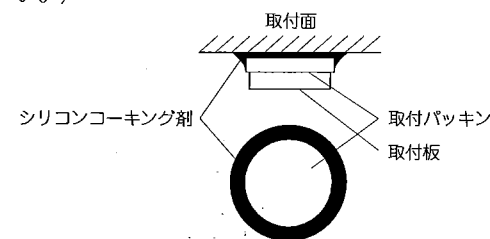
LED素子は白熱灯・蛍光灯などの一般光源に比べバラツキがあるため発光色、明るさが異なる場合がありますのでご了承ください。

## ◆取付方法

- 安全確保の為、電源ブレーカー及び、電源スイッチを遮断してください。  
△ 感電の原因となります。
- 器具重量に耐える様、天井の取付面の強度を確保してください。  
●左図のように前面枠取付ネジ(3個)をゆるめ、カバーから前面枠を取りはずしてください。  
●左図のようにカバー取付ネジ(3個)をゆるめ、本体からカバーを取りはずしてください。  
●左図のように本体取付ナット(2個)をゆるめ、本体から取付板を取りはずしてください。  
●取付パッキンと取付穴の電源穴に電源線とアース線を通し、付属の取付ネジ(2本)で取付面に確実に取付けてください。

△ 取付けが不十分な場合、器具落下・火災・漏電の原因となります。

- 取付パッキンと取付面の境をシリコンコーキング剤でコーキングしてください。(コーキング剤は別途ご用意ください。)

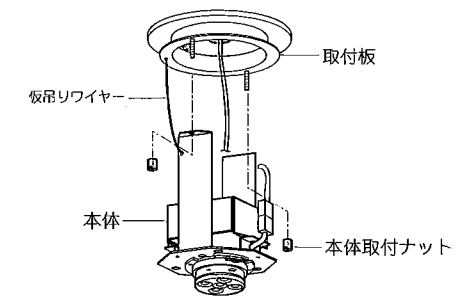


- 電源線に付属の電源線保護チューブを通し、器具側のリード線を結線し、絶縁テープなどで確実に絶縁処理を行ってください。同時にアース線はD種接地工事を行ってください。

△ 接続不完全や容量オーバーの場合、火災・感電・器具故障の原因となります。

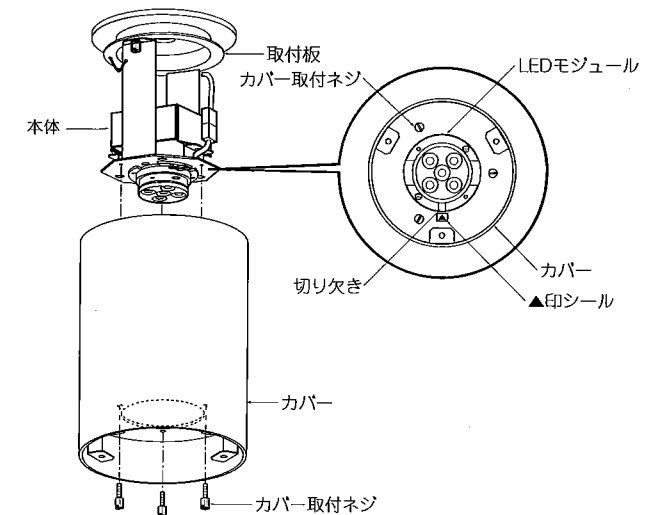
△ 電気設備技術基準で定められたD種接地工事を必ず行ってください。火災・感電の原因となります。

- 本体を取付板に合わせ、本体取付ナット(2個)を締め付けて固定してください。



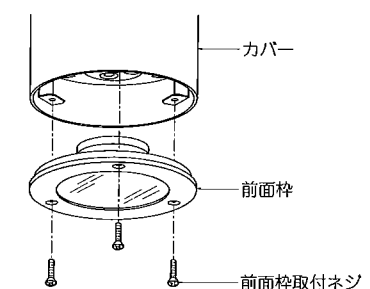
△ 取付けが不十分な場合、器具落下・火災・漏電の原因となります。

- カバーの▲印シールとLEDモジュールの切り欠きの位置を合わせてから、カバーを本体に合わせ、カバー取付ネジ(3個)を締め付けて固定してください。



△ 取付けが不十分な場合、カバー落下・火災・漏電の原因となります。

- 前面枠を本体に合わせ、前面枠取付ネジ(3個)を締め付けて固定してください。



△ 取付けが不十分な場合、前面枠落下・火災・漏電の原因となります。

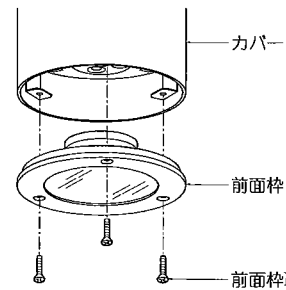
## ◆LEDモジュールの交換方法

1. 安全確保の為、電源ブレーカー及び、電源スイッチを遮断してください。

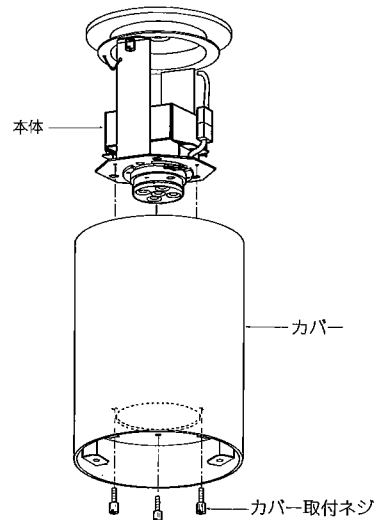
⚠ 感電の原因となります。

⚠ 点灯中や消灯直後(消灯後20分まで)は高温になりますので、LEDモジュール交換はしないでください。やけどの原因になります。

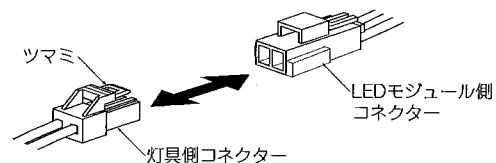
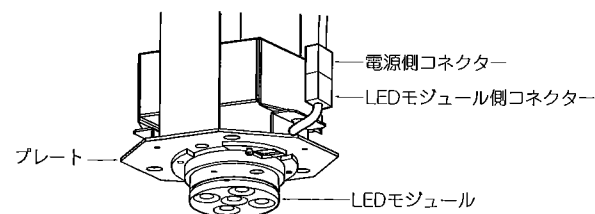
2. 前面枠取付ネジ(3個)をゆるめ、前面枠をカバーから取はずしてください。



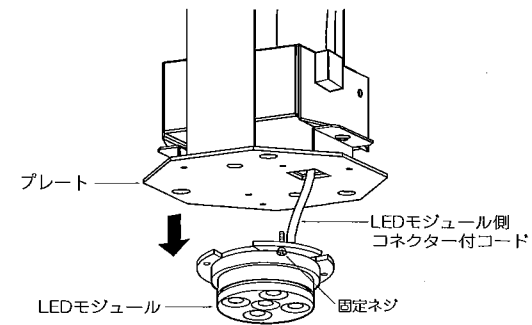
3. カバー取付ネジ(3個)をゆるめ、本体からカバーを取りはずしてください。



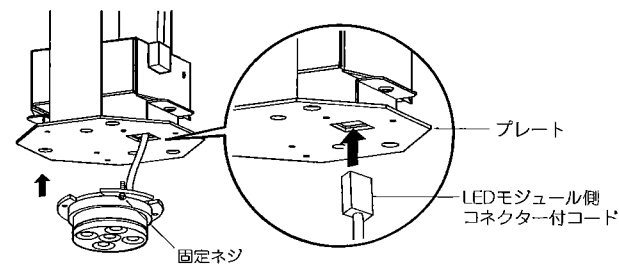
4. ツマミを押しながら電源側コネクタをLEDモジュール側コネクタから引き抜いてください。



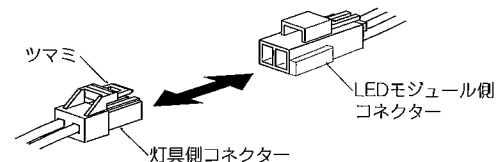
5. 固定ネジ(2個)をゆるめて、LEDモジュールをプレートから取りはずし、LEDモジュール側コネクタ付コードをプレートから引き抜いてください。



6. 新しいLEDモジュールのLEDモジュール側コネクタ付コードをプレートに通してから、LEDモジュールをプレートに合わせて、固定ネジ(2個)を締め付けて固定してください。



7. 電源側コネクタにLEDモジュール側コネクタを確実に差し込み接続してください。



⚠ 接続不完全の場合、火災・漏電の原因となります。

8. 取付方法6・7を参照して前面枠、カバーを本体に取付けてください。