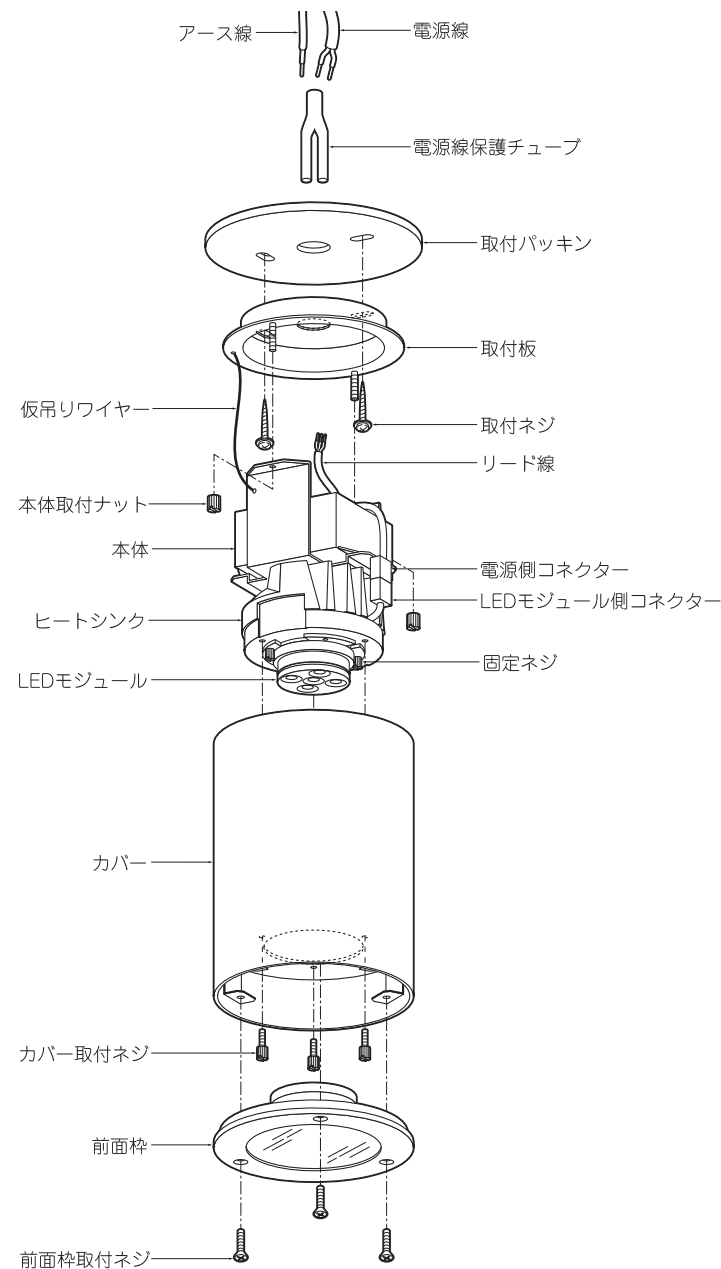


◆各部の名称

この図は一部省略抽象した共通部品図です



◆仕様

区分	型番	ランプ色	配光	入力電圧	周波数	入力電流	消費電力
Rs5	ERG5013SA	ナチュラルホワイトタイプ	広角	100V	50Hz/60Hz	92mA	9.0W
	ERG5014SB	電球色タイプ(3000K)		200V		58mA	
	ERG5015SA	ナチュラルホワイトタイプ	超広角	242V		51mA	
	ERG5016SB	電球色タイプ(3000K)					
Rs7	ERG5017SA	ナチュラルホワイトタイプ	広角	100V		131mA	12.9W
	ERG5018SB	電球色タイプ(3000K)		200V		74mA	
	ERG5019SA	ナチュラルホワイトタイプ	超広角	242V		71mA	
	ERG5020SB	電球色タイプ(3000K)					

△ 3年以上お使いいただいた器具は、安全のため器具・コードなど1年ごとに点検をし、異常があれば交換してください。

■清掃方法について

△ 注意 必ず電源を切ってください。感電の原因となります。

- 中性洗剤をつけ、よく絞ってから拭きとり、乾いた布で仕上げてください。
- シンナーやベンジンなど揮発性のもの拭いたり、殺虫剤をかけたりしないでください。

● 電源工が必要な場合は、電気工事店に依頼してください。

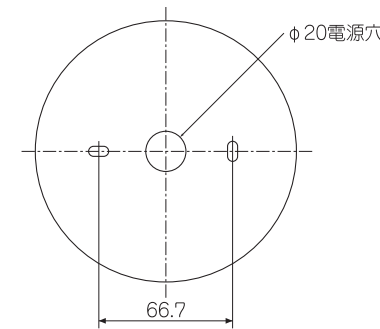
アフターサービスおよび転居や他の地域へのご贈答の場合は、お買上げの販売店か、最寄営業所へお問い合わせください。

◆適合LEDモジュール

区分	型番	ランプ色	配光
Rs5	RM05S30W1-80NHP1	電球色タイプ(3000K)	広角
	RM05S30F1-80NHP1		超広角
	RM05S40W1-80NHP1	ナチュラルホワイトタイプ	広角
	RM05S40F1-80NHP1		超広角
Rs7	RM07S30W1-80NHP1	電球色タイプ(3000K)	広角
	RM07S30F1-80NHP1		超広角
	RM07S40W1-80NHP1	ナチュラルホワイトタイプ	広角
	RM07S40F1-80NHP1		超広角

△ LEDモジュール交換の時は、必ず電源を切ってください。感電の原因となります。

◆取付方法



◆LED光源について

・LED素子は白熱灯・蛍光灯などの一般光源に比べバラツキがあるため発光色、明るさが異なる場合がありますのでご了承ください。

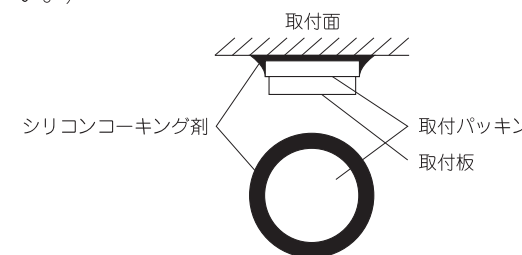
◆取付方法

1. 安全確保の為、電源ブレーカー及び、電源スイッチを遮断してください。

△ 感電の原因となります。

2. 器具重量に耐える様、天井の取付面の強度を確保してください。
 - 左図のように前面枠取付ネジ(3個)をゆるめ、カバーから前面枠を取りはずしてください。
 - 左図のようにカバー取付ネジ(3個)をゆるめ、本体からカバーを取りはずしてください。
 - 左図のように本体取付ナット(2個)をゆるめ、本体から取付板を取りはずしてください。
 - 取付パッキンと取付穴の電源穴に電源線とアース線を通し、付属の取付ネジ(2本)で取付面に確実に取付けてください。
3. 取付パッキンと取付面の境をシリコンコーキング剤でコーキングしてください。(コーキング剤は別途ご用意ください。)

△ 取付が不十分な場合、器具落下・火災・漏電の原因となります。

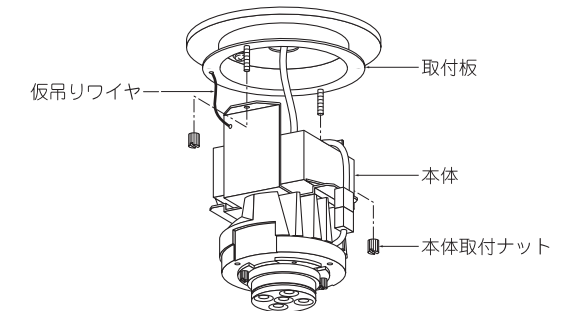


4. 電源線に付属の電源線保護チューブを通し、器具側のリード線を結線し、絶縁テープなどで確実に絶縁処理を行ってください。同時にアース線はD種接地工事を行ってください。

△ 接続不完全や容量オーバーの場合、火災・感電・器具故障の原因となります。

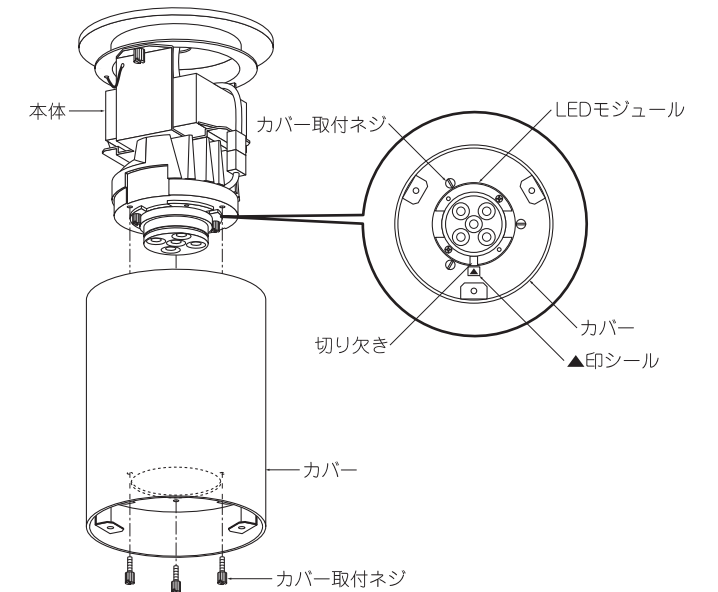
△ 電気設備技術基準で定められたD種接地工事を必ず行ってください。火災・感電の原因となります。

5. 本体を取付板に合わせ、本体取付ナット(2個)を締め付けて固定してください。



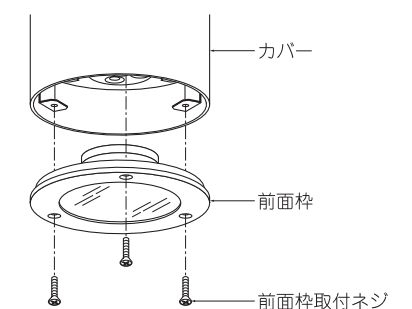
△ 取付が不十分な場合、器具落下・火災・漏電の原因となります。

6. カバーの▲印シールとLEDモジュールの切り欠きの位置を合わせてから、カバーを本体に合わせ、カバー取付ネジ(3個)を締め付けて固定してください。



△ 取付が不十分な場合、カバー落下・火災・漏電の原因となります。

7. 前面枠を本体に合わせ、前面枠取付ネジ(3個)を締め付けて固定してください。



△ 取付が不十分な場合、前面枠落下・火災・漏電の原因となります。

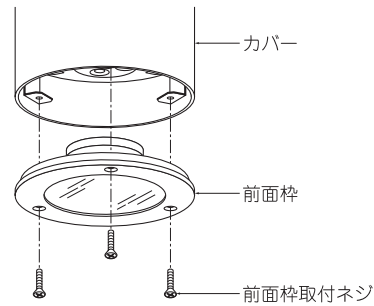
◆LEDモジュールの交換方法

1. 安全確保の為、電源ブレーカー及び、電源スイッチを遮断してください。

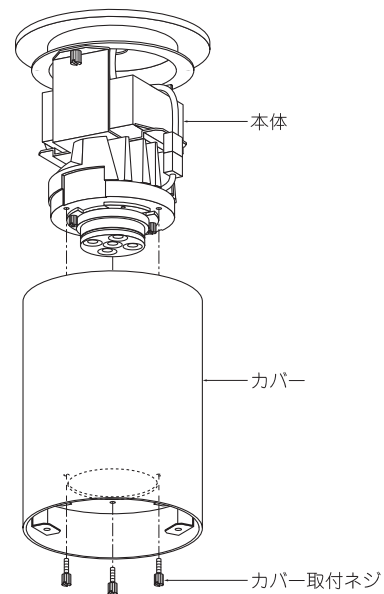
⚠ 感電の原因となります。

⚠ 点灯中や消灯直後(消灯後20分まで)は高温になりますので、LEDモジュール交換はしないでください。やけどの原因になります。

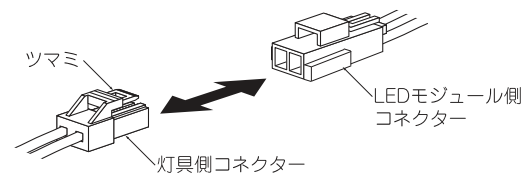
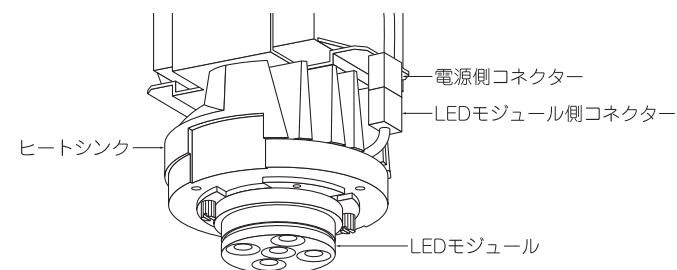
2. 前面枠取付ネジ(3個)をゆるめ、前面枠をカバーから取はずしてください。



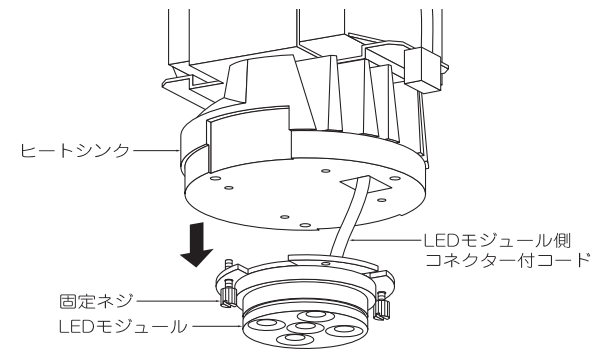
3. カバー取付ネジ(3個)をゆるめ、本体からカバーを取りはずしてください。



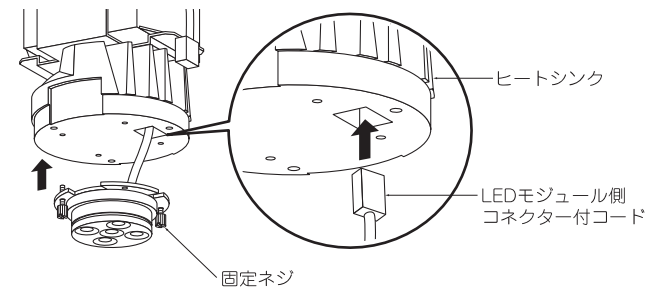
4. ツマミを押しながら電源側コネクタをLEDモジュール側コネクタから引き抜いてください。



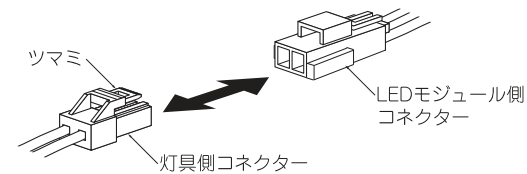
5. 固定ネジ(2個)をゆるめて、LEDモジュールをヒートシンクから取りはずし、LEDモジュール側コネクタ付コードをヒートシンクから引き抜いてください。



6. 新しいLEDモジュールのLEDモジュール側コネクタ付コードをヒートシンクに通してから、LEDモジュールをヒートシンクに合わせて、固定ネジ(2個)を締め付けて固定してください。



7. 電源側コネクタにLEDモジュール側コネクタを確実に差し込み接続してください。



⚠ 接続不完全の場合、火災・漏電の原因となります。

8. 取付方法6・7を参照して前面枠、カバーを本体に取付けてください。