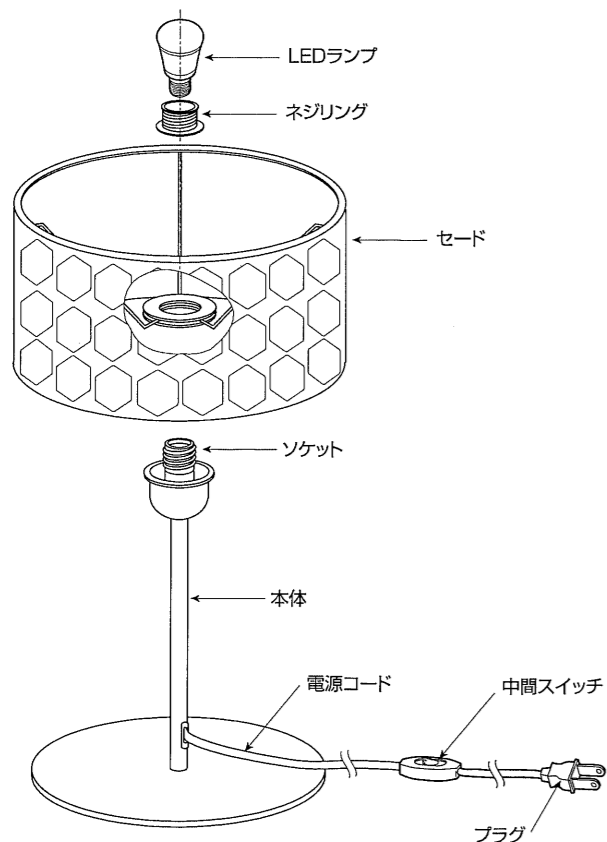


## 【型番】ERF2076D, ERF2078D

### ◆各部の名称

この図は一部省略抽象した共通部品図です。



### ◆取付方法

1. 安全確保の為、中間スイッチをOFF(切断)にしてください。

⚠ ON (通電の状態ですと、感電の原因となります。)

2. セードをソケットに合わせ、ネジリングで締め付けてください。

⚠ 取付けが不十分な場合、火災・焦げの原因となります。

3. ランプをソケットに確実に取付けてください。

⚠ LEDランプがしっかり固定されているか確認してください。落下の原因となります。

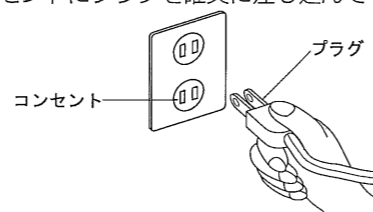
⚠ LEDランプを強く握ったり、ひねったりしますと、破損・怪我の原因となります。ていねいに扱ってください。

⚠ 点灯中や、消灯直後(消灯後20分まで)にLEDランプを素手でさわりますと、やけどの原因となります。

4. 本体を水平で安定した場所に設置してください。

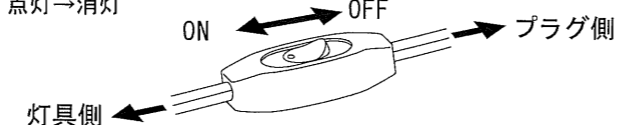
⚠ 不安定な設置状態で使用されますと転倒し、怪我・火災・焦げの原因となります。

5. コンセントにプラグを確実に差し込んでください。



⚠ 接続不完全の場合、火災の原因となります。

6. 中間スイッチを前後に動かしてください。  
点灯→消灯



ご注意：電源コードは、足などに絡まないように、注意してご使用ください。

⚠ 地震などにより、中間スイッチ上に物が落下しないような水平な場所へ設置してください。器具転倒時、火災の原因となります。

### ◆仕様

器具型番	定格電圧	定格周波数	消費電力	入力電流	ランプ			口金
					LEDZ LAMP	RAD-715L	1灯	
ERF2076D	AC100V	50Hz/60Hz	4.2W	73mA	LEDZ LAMP	RAD-715L	1灯	E17
ERF2078D	AC100V	50Hz/60Hz	2.4W	50mA	LEDZ LAMP	RAD-753L	1灯	E17

### ◆適合ランプ(球付)

器具型番	ランプ型番	定格電圧	定格周波数	消費電力	入力電流	ランプ色	調光	口金
ERF2076D	RAD-715L	AC100V	50Hz/60Hz	4.2W	73mA	電球色タイプ(2700K)	調光不可	E17
ERF2078D	RAD-753L	AC100V	50Hz/60Hz	2.4W	50mA	電球色タイプ(2200K)	調光不可	E17

⚠ 適合LEDランプ以外のランプは絶対に使用しないでください。火災・器具故障の原因となります。

⚠ LEDランプ交換の時は、必ず電源を切ってください。感電の原因となります。

⚠ 3年以上お使いいただいた器具は、安全のため器具・コードなど1年ごとに点検をし、異常があれば交換してください。

### ◆LED光源について

※定格寿命は光束維持率70%を定義としています。

- ・分解や改造はしないでください。LEDなどは交換出来ません。
- ・点滅を繰り返すなど正常に点灯しないときは、直ちに電源を切ってランプを交換してください。
- ・ラジオやテレビなどの音響機器の近くで点灯しますと、雑音が入る事がありますのでご注意ください。
- ・赤外線リモコンを採用したテレビなどの近くで点灯しますと、リモコンが誤動作することがあります。
- ・適合LED光源は調光できません。調光用コントローラに接続されている機器ではご使用にならないでください。
- ・大電力機器(コピー機、ドライヤー、電子レンジ、冷暖房機器など)を使用した場合の瞬時的な電圧変動によって、ちらついたり明るさが変化したりする場合があります。
- ・LED素子には白熱灯・蛍光灯などに比べ光のバラツキがあるため、同一製品名でも発光色、明るさが異なる場合があります。
- ・器具の種類によっては寸法的、熱的、その他の状況により使用出来ない場合があります。
- ・パイロットランプを内蔵したスイッチとの組み合わせでは、LEDが完全に消灯しない場合があります。
- ・人感スイッチなど自動点滅装置や遅れ停止スイッチなどには使用出来ない場合があります。(但し、弊社で保証された適合機器は除きます。)

### ■清掃方法について

⚠ 注意 必ず電源を切ってください。感電の原因になります。

- 中性洗剤をうすめ布につけ、よく絞ってから拭き取り、その後乾いた布で仕上げてください。
- シンナーやベンジンなどの揮発性のものまたは酸性、アルカリ性の洗剤で拭いたり、殺虫剤をかけたりしないでください。

・電源工事が必要な場合は、電器工事店に依頼してください。

アフターサービスおよび転居や他の地域へのご贈答の場合は、お買い上げの販売店か、最寄営業所へお問い合わせください。