

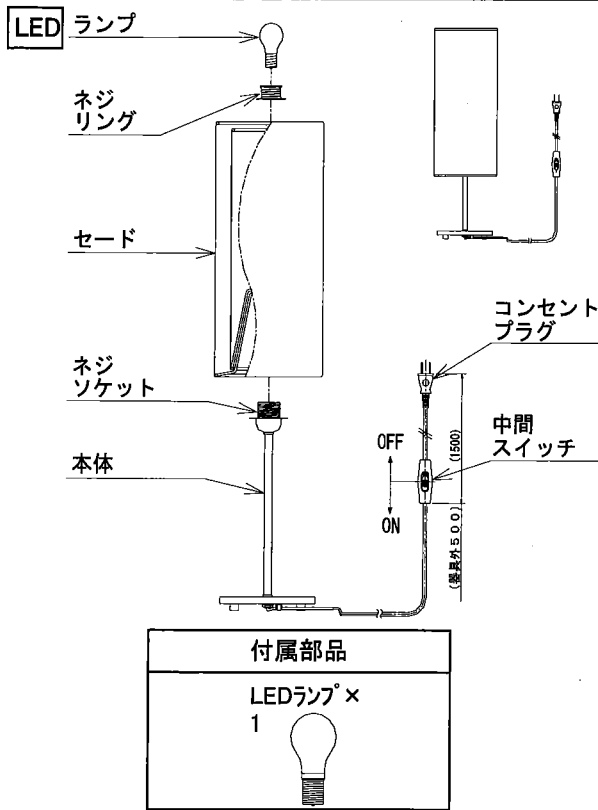
取扱説明書

ERF2043B.W

注) LEDランプ取付時、又は交換時には必ずスイッチ等から行ってください。

◆各部の名称

この図は一部省略抽象した共通部品図です



◆取付方法

1. 中間スイッチを『OFF』にしてください。
2. ネジソケットからネジリングをはずしてください。
3. セードをネジソケットに差込み、ネジリングにて固定してください。

⚠ 取付が不十分な場合、火災・焦げの原因となります。

4. ネジソケットにLEDランプを取り付けてください。

⚠ ランプを強く握ったり、ひねったりしますと、破損・けがの原因となります。ていねいに扱ってください。

⚠ 点灯中や、消灯直後にLEDランプを素手でさわりますと、やけどの原因となります。消灯後20分後にしてください。

5. スタンドを床・テーブルにセットしてください。

⚠ セードは必ず水平位置を保つようにしてください。不安定な場所面に置いたりしますと転倒・落下・火災・焦げ等の原因につながります。

6. コンセントプラグをコンセント差込み口へ確実に差し込んでください。

⚠ 差込みが不十分な場合、漏電・火災の原因となります。

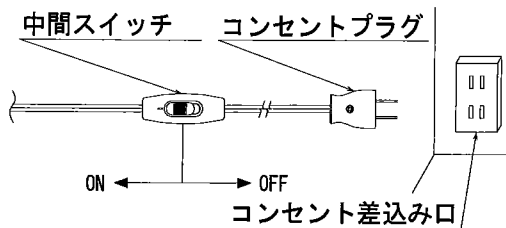
7. 中間スイッチを『ON』にしてください。

◆適合LEDランプ(球付)・定格

ランプ型番	定格電圧	周波数	入力電流	消費電力	口金
RAD-427L	AC/100V	50/60Hz	90mA	5W	E17


- ⚠ 適合LEDランプ以外のLEDランプは、絶対に使用しないでください。
- ⚠ 火災・器具の故障の原因となります。LEDランプ交換の時は、必ず電源を切ってください。感電の原因となります。

◆電源線の接続



◇LED光源について

- ・LED素子は白熱灯・蛍光灯などの一般光源に比べバラツキがあるため発光色、明るさが異なる場合がありますのでご了承ください。
- ・パイロットランプを内蔵したスイッチとの組み合わせでは、LEDが完全に点灯しない場合があります。
- ・ラジオやテレビなどの音響機器の近くで点灯しますと、雑音が入ることがありますのでご注意ください。
- ・赤外線リモコンを採用したテレビなどの近くで点灯しますと、誤動作することがあります。
- ・適合LED光源は調光出来ません。
- ・大電力機器(コピー機、ドライヤー、電子レンジ、冷暖房機器など)を使用した場合の瞬時的な電圧変動によって、ちらついたり明るさが変化したりする場合があります。

■清掃方法について  注意 必ず電源を切って下さい。感電の原因となります。

- 中性洗剤をうすめ布につけ、よく絞ってから器具を拭きとり、その後乾いた布で仕上げてください。
- シンナーやベンジンなどの揮発性のものまたは酸性、アルカリ性の洗剤で拭いたり、殺虫剤をかけたりしないで下さい。

●電源工事が必要な場合は、電気工事店に依頼して下さい。

アフターサービスおよび転居や他の地域へのご贈答の場合は、お買上げの販売店か、最寄営業所へお問合せください。