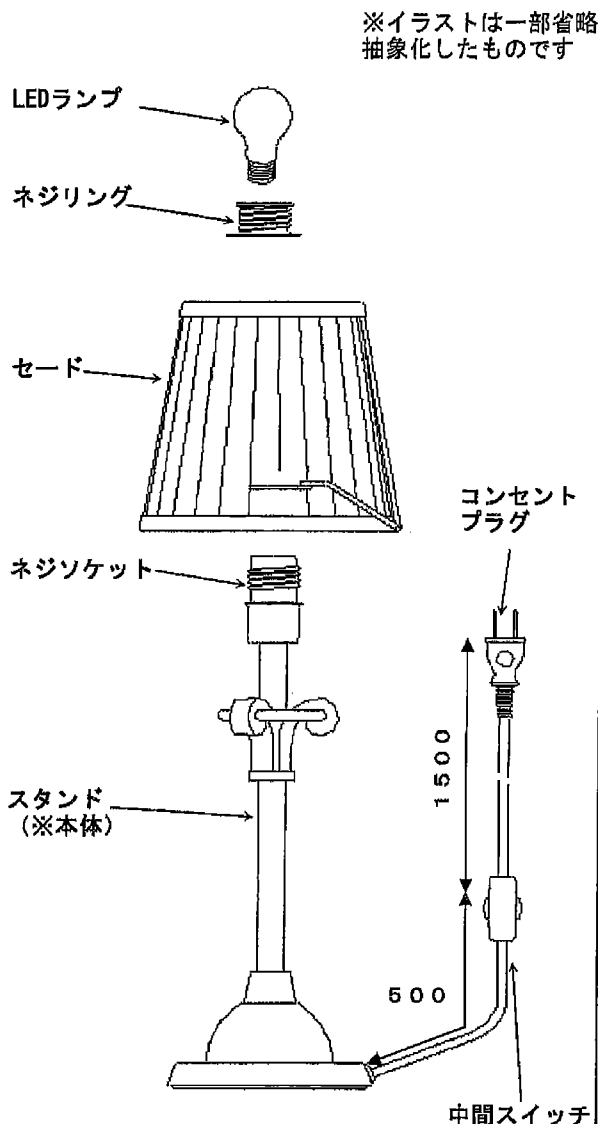


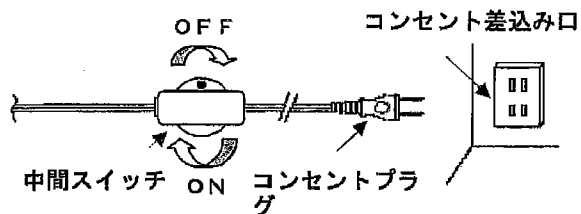
ERF2038B

注) LEDランプ取付時、又は交換時には必ずスイッチ等を切ってから行ってください。

◆各部の名称



■電源線の接続



◆取付方法

1. 中間スイッチを『OFF』にしてください。
2. ネジソケットからネジリングをはずしてください。
3. ネジソケットにセードを差込みネジリングで固定してください。
4. ネジソケットにLEDランプを取り付けてください。

⚠ ランプを強く握ったり、ひねったりしますと、破損・けがの原因となります。ていねいに扱ってください。

⚠ 点灯中や、消灯直後にランプを素手でさわりますと、やけどの原因となります。消灯後20分後にしてください。

5. スタンドを床・テーブルにセットしてください。
- ⚠ セードは必ず水平位置を保つようにして下さい。不安定な場所面に置たりしますと変色・落下等の原因につながります。

6. コンセントプラグをコンセント差込み口へ確実に差し込んでください。
- ⚠ 差し込みが不十分な場合、漏電・火災の原因となります。

7. 中間スイッチを『ON』にしてください。
- ⚠ 安全に関する注意
必ず水平な場所に設置してください。
器具の転倒、器具転倒時の破損・火災の原因になります。


◆適合LEDランプ(球付)・定格

ランプ型番	定格電圧	周波数	入力電流	消費電力	口金
RAD-428L	AC100V	50/60Hz	90mA	5W	E17

- ⚠ 適合LEDランプ以外のランプは、絶対に使用しないでください。
火災・器具の故障の原因となります。
- ⚠ LEDランプ交換の時は、必ず電源を切ってください。感電の原因となります

◇LED光源について

- ・LED素子は白熱灯・蛍光灯などの一般光源に比べバラツキがあるため発光色、明るさが異なる場合がありますのでご了承ください。
- ・パイロットランプを内蔵したスイッチとの組み合わせでは、LEDが完全に点灯しない場合があります。
- ・ラジオやテレビなどの音響機器の近くで点灯しますと、雑音が入ることがありますのでご注意ください。
- ・赤外線リモコンを採用したテレビなどの近くで点灯しますと、誤動作することがあります。
- ・適合LED光源は調光出来ません。
- ・大電力機器(コピー機、ドライヤー、電子レンジ、冷暖房機器など)を使用した場合の瞬時的な電圧変動によって、ちらついたり明るさが変化したりする場合があります。

■清掃方法について  注意 必ず電源を切って下さい。感電の原因となります。

- 中性洗剤をうすめ布につけ、よく絞ってから器具を拭きとり、その後乾いた布で仕上げして下さい。
- シンナーやベンジンなどの揮発性のものまたは酸性、アルカリ性の洗剤で拭いたり、殺虫剤をかけたりしないで下さい。

●電源工事が必要な場合は、電気工事店に依頼して下さい。

アフターサービスおよび転居や他の地域へのご贈答の場合は、お買上げの販売店か、最寄営業所へお問合せください。