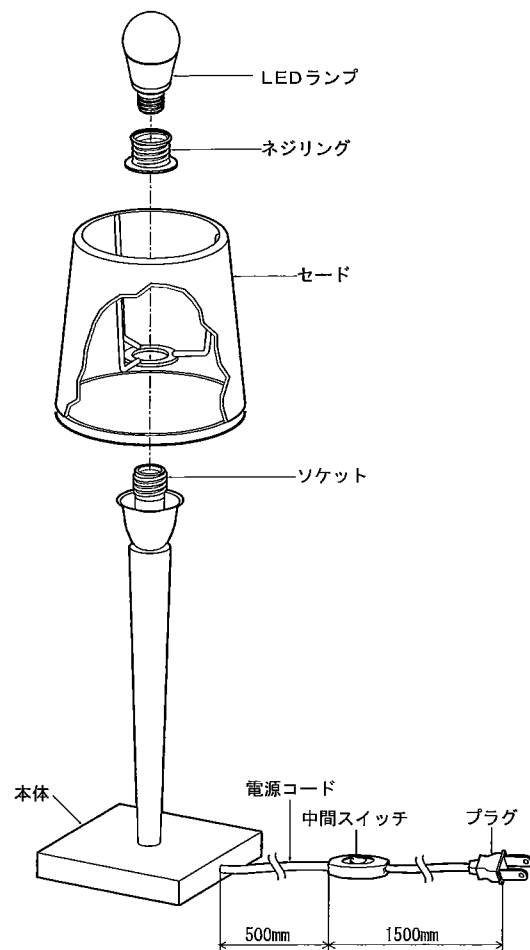


LEDZ

【型番】ERF2014BA, ERF2016BA, ERF2018BA, ERF2019BA, ERF2020BA, ERF2021BA, ERF2022XA, ERF2024UA, ERF2025UA, ERF2026CA, ERF2027CA, ERF2028BA, SA, ERF2029BA, SA, ERF2030BA, SA, ERF2032U, ERF2033S, ERF2034U

◆各部の名称

この図は一部省略抽象した共通部品図です。



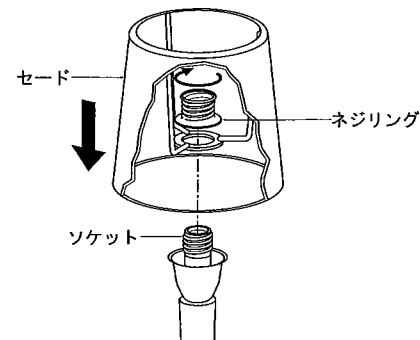
◆取付方法

1. 安全確保の為、中間スイッチをOFF(切断)にしてください。

⚠ ON (通電の状態ですと、感電の原因となります。

2. セードをソケットに合わせ、ネジリングで締め付けてください。

⚠ 取付けが不十分な場合、火災・焦げの原因となります。



3. ランプをソケットに確実に取付けてください。

⚠ LEDランプがしっかり固定されているか確認してください。落下の原因となります。

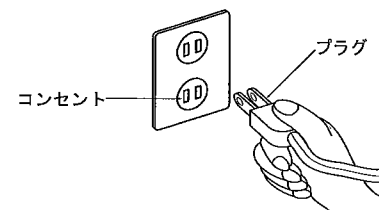
⚠ LEDランプを強く握ったり、ひねったりしますと、破損・怪我の原因となります。ていねいに扱ってください。

⚠ 点灯中や、消灯直後(消灯後20分まで)にLEDランプを素手でさわりますと、やけどの原因となります。

4. 本体を水平で安定した場所に設置してください。

⚠ 不安定な設置状態で使用されますと転倒し、怪我・火災・焦げの原因となります。

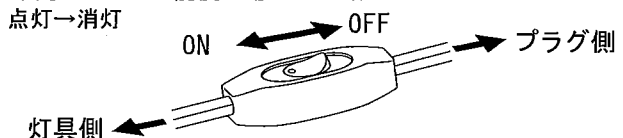
5. コンセントにプラグを確実に差し込んでください。



⚠ 接続不完全の場合、火災の原因となります。

6. 中間スイッチを前後に動かしてください。

点灯→消灯



ご注意：電源コードは、足などに絡まないように、注意してご使用ください。

⚠ 地震などにより、中間スイッチ上に物が落下しないような水平な場所へ設置してください。器具転倒時、火災の原因となります。

◆仕様

型番	定格電圧	定格周波数	消費電力	入力電流	ランプ			口金
ERF 2032U, ERF 2033S, ERF 2034U	AC100V	50Hz/60Hz	5W	90mA	LEDZ LAMP	RAD-427L	1灯	E17
ERF 2014BA, ERF 2016BA, ERF 2018BA, ERF 2019BA, ERF 2020BA, ERF 2021BA, ERF 2022XA, ERF 2024UA, ERF 2025UA, ERF 2026CA, ERF 2027CA, ERF 2029BA, SA, ERF 2030BA, SA	AC100V	50Hz/60Hz	4.2W	83mA	LEDZ LAMP	R7000C	1灯	E26
ERF 2028BA, SA	AC100V	50Hz/60Hz	8.4W	166mA	LEDZ LAMP	R7000C	2灯	E26

◆適合ランプ(球付)

器具型番	ランプ型番	定格電圧	定格周波数	消費電力	入力電流	ランプ色	調光	口金
ERF 2032U, ERF 2033S, ERF 2034U	RAD-427L	AC100V	50Hz/60Hz	5.0W	90mA	電球色タイプ(2700K)	調光不可	E17
ERF 2014BA, ERF 2016BA, ERF 2018BA, ERF 2019BA, ERF 2020BA, ERF 2021BA, ERF 2022XA, ERF 2024UA, ERF 2025UA, ERF 2026CA, ERF 2027CA, ERF 2028BA, SA, ERF 2029BA, SA, ERF 2030BA, SA	R7000C	AC100V	50Hz/60Hz	4.2W	95mA	電球色タイプ(2700K)	調光不可	E26

⚠ 適合LEDランプ以外のランプは絶対に使用しないでください。火災・器具故障の原因となります。

⚠ LEDランプ交換の時は、必ず電源を切ってください。感電の原因となります。

⚠ 3年以上お使いいただいた器具は、安全のため器具・コードなど1年ごとに点検をし、異常があれば交換してください。

◆LED光源について

- ・ LED素子は白熱灯・蛍光灯などの一般光源に比べバツキがあるため発光色、明るさが異なる場合がありますのでご了承ください。
- ・ パイロットランプを内蔵したスイッチとの組み合わせでは、LEDランプが完全に消灯しない場合があります。
- ・ ラジオやテレビなどの音響機器の近くで点灯しますと、雑音が入ることがありますのでご注意ください。
- ・ 赤外線リモコンを採用したテレビなどの近くで点灯しますと、誤動作する場合があります。
- ・ 大電力機器(コピー機、ドライヤー、電子レンジ、冷暖房機器など)を使用した場合の瞬時的な電圧変動によって、ちらついたり明るさが変化したりする場合があります。

■清掃方法について

⚠ 注意 必ず電源を切ってください。感電の原因になります。

- 中性洗剤をうすめ布につけ、よく絞ってから拭き取り、その後乾いた布で仕上げてください。
- シンナーやベンジンなどの揮発性のものまたは酸性、アルカリ性の洗剤で拭いたり、殺虫剤をかけたりしないでください。

・ 電源工が必要な場合は、電気工事に依頼してください。

アフターサービスおよび転居や他の地域へのご贈答の場合は、お買い上げの販売店か、最寄営業所へお問い合わせください。