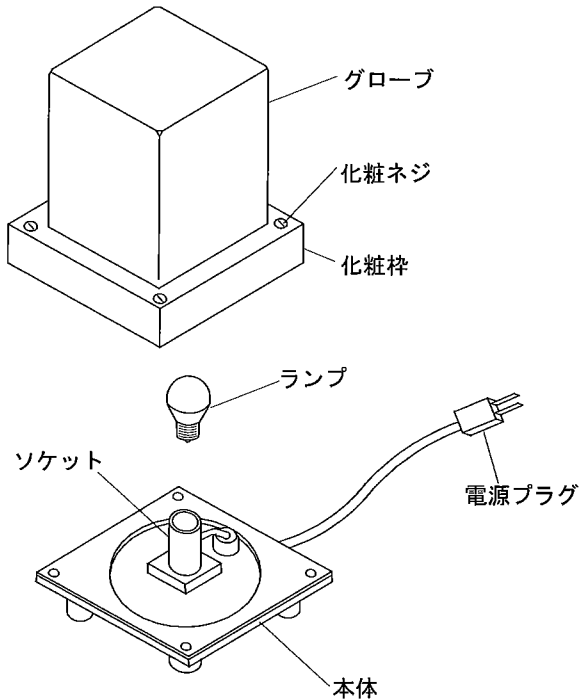


ERF2012H, ERF2013H

◆各部の名称

この図は一部省略抽象した
共通部品図です



◆仕様

定格電圧	定格周波数	消費電力	入力電流	ランプ	口金
100V	50/60Hz	5.0W	90mA	LEDZ LAMP RAD-427L × 1灯	E17

◆適合ランプ (球付)

ランプ	定格電圧	定格周波数	消費電力	入力電流	ランプ色 (色温度)	調光	口金
LEDZ LAMP RAD-427L	100V	50/60Hz	5.0W	90mA	電球色タイプ 2700K	不可	E17

△ 適合ランプ以外のランプは、絶対に使用しないでください。火災・故障の原因となります。

◆取付方法

1. 器具の設置場所を確保してください。

△ 冠水する恐れのある場所には置かないでください。
漏電の原因となります。

△ 傾斜した場所や不安定な場所には置かないでください。
器具転倒・破損・火災の原因となります。

2. 電源プラグがコンセントから外れてる事を確認し、ランプをソケットに確実に取り付けてください。

△ 点灯中や、消灯直後にランプを素手でさわりますと、やけどの原因となります。消灯20分後に行ってください。

3. 化粧枠に付属してる化粧ネジ(4本)を締めこんで、グローブを本体に確実に取り付けてください。

△ 締め込みが不十分な場合、漏電・落下の原因となります。

4. 電源プラグをコンセントに確実に差し込んでください。
※この器具は二重絶縁構造です。D種設置工事は不要です。

△ 確実に差し込まないと、火災・漏電の原因となります。

◆LED光源について

- ・LED素子は白熱灯・蛍光灯などの一般光源に比べバラツキがあるため発光色、明るさが異なる場合がありますのでご了承ください。
- ・パイロットランプを内蔵したスイッチとの組合せでは、LEDが完全に消灯しない場合があります。
- ・ラジオやテレビなどの音響機器の近くで点灯しますと、雑音が入ることがありますのでご注意ください。
- ・赤外線リモコンを採用したテレビなどの近くで点灯しますと誤動作する場合があります。
- ・大電力機器 (コピー機、ドライヤー、電子レンジ、冷暖房機器など) を使用した場合の瞬時的な電圧変動によって、ちらついたり明るさが変化したりする場合があります。

■清掃方法について

△ 注意 必ず電源を切ってください。感電の原因になります。

- 中性洗剤をつけ、よく絞ってから拭きとり、乾いた布で仕上げてください。
- シンナーやベンジンなど揮発性のもので拭いたり、殺虫剤をかけたりしないでください。

● 電源工が必要な場合は、電気工事店に依頼してください。

アフターサービスおよび転居や他の地域へのご贈答の場合は、お買上げの販売店か、最寄営業所へお問合せください。