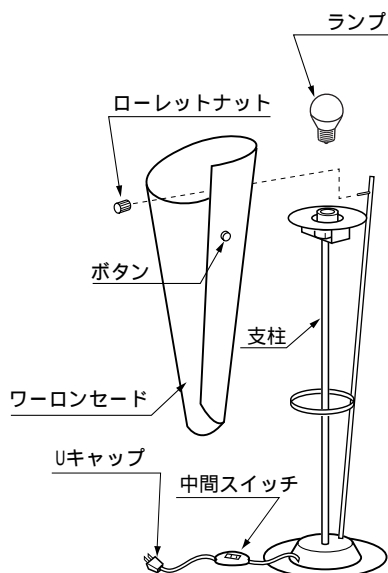


## 各部の名称

この図は一部省略抽象した  
共通部品図です

## 仕様

定格 電圧	定格 周波数	消費 電力	入力 電流	ランプ	口金
100V	50/60Hz	5.0W	90mA	LEDZ LAMP RAD-427L x 1灯	E17

## 適合ランプ (球付)

ランプ	定格 電圧	定格 周波数	消費 電力	入力 電流	ランプ色 (色温度)	調光	口金
LEDZ LAMP RAD-427L	100V	50/60Hz	5.0W	90mA	電球色タイプ 2700K	不可	E17

⚠ 適合ランプ以外のランプは、絶対に使用しないでください。火災・故障の原因となります。

## 取付方法

1・器具の設置場所を確保してください。

⚠ 傾斜した場所や不安定な場所には置かないでください。  
器具転倒・破損・火災の原因となります。

2・ランプをソケットに確実に取り付けてください。

⚠ 点灯中や、消灯直後にランプを素手でさわりますと、  
やけどの原因となります。消灯20分後に行ってください。

3・本体のリングにワーロンセードを差し込み、ボタンを留めてください。  
(ERB2010Bについては、セードに穴が開いているので、本体の固定用  
ネジを通してローレットナットで固定してください。)

4・本体を水平で安定した場所に設置してください。

⚠ 不安定な設置状態で使用されますと転倒し、怪我・火災・焦げ  
の原因となります。

5・Uキャップをコンセントに差し込み、中間スイッチをONにしてください。

⚠ 接続不完全の場合、火災の原因となります。

## LED光源について

- ・LED素子は白熱灯・蛍光灯などの一般光源に比べバラツキがあるため発光色、明るさが異なる場合がありますのでご了承ください。
- ・パイロットランプを内蔵したスイッチとの組合せでは、LEDが完全に消灯しない場合があります。
- ・ラジオやテレビなどの音響機器の近くで点灯しますと、雑音が入ることがありますのでご注意ください。
- ・赤外線リモコンを採用したテレビなどの近くで点灯しますと誤動作する場合があります。
- ・大電力機器(コピー機、ドライヤー、電子レンジ、冷暖房機器など)を使用した場合の瞬時的な電圧変動によって、ちらついたり明るさが変化したりする場合があります。

清掃方法について ⚠ 注意 必ず電源を切ってください。感電の原因になります。

中性洗剤をつけ、よく絞ってから拭きとり、乾いた布で仕上げてください。  
シンナーやベンジンなど揮発性のもので拭いたり、殺虫剤をかけたりしないでください。

電源工事が必要な場合は、電気工事店に依頼してください。

アフターサービスおよび転居や他の地域へのご贈答の場合は、お買上げの販売店か、最寄営業所へお問合せください。