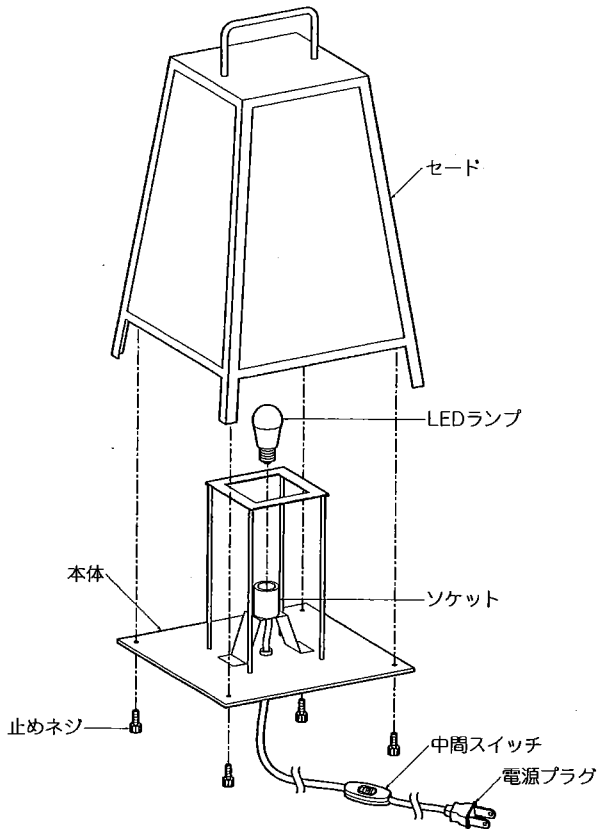


## ◆各部の名称

この図は一部省略抽象した共通部品図です



## ◆仕様

| 定格電圧   | 周波数       | 消費電力 | 入力電流 | ランプ      |
|--------|-----------|------|------|----------|
| AC100V | 50Hz/60Hz | 5W   | 90mA | LEDランプ×1 |

## ◆適合ランプ(球付)

| ランプ型番    | 定格電圧   | 周波数       | 消費電力 | 入力電流 | ランプ色              | 調光       | 口金  |
|----------|--------|-----------|------|------|-------------------|----------|-----|
| RAD-427L | AC100V | 50Hz/60Hz | 5W   | 90mA | 電球色タイプ<br>(2700K) | 調光<br>不可 | E17 |

⚠ 適合LEDランプ以外のランプは絶対に使用しないでください。火災・器具故障の原因となります。

⚠ LEDランプ交換の時は、必ず電源を切ってください。感電の原因となります。

⚠ 3年以上お使いいただいた器具は、安全のため器具・コードなど1年ごとに点検をし、異常があれば交換してください。

## ◆LED光源について

- ・LED素子は白熱灯・蛍光灯などの一般光源に比べバツキがあるため発光色、明るさが異なる場合がありますのでご了承ください。
- ・パイロットランプを内蔵したスイッチとの組み合わせでは、LEDランプが完全に消灯しない場合があります。
- ・ラジオやテレビなどの音響機器の近くで点灯しますと、雑音が入ることがありますのでご注意ください。
- ・赤外線リモコンを採用したテレビなどの近くで点灯しますと、誤動作する場合があります。

## ■清掃方法について

⚠ 注意 必ず電源を切ってください。感電の原因となります。

- 中性洗剤をつけ、よく絞ってから拭きとり、乾いた布で仕上げてください。
- シンナーやベンジンなど揮発性のもの拭いたり、殺虫剤をかけたりしないでください。

●電源工事が必要な場合は、電気工事店に依頼してください。

アフターサービスおよび転居や他の地域へのご贈答の場合は、お買上げの販売店か、最寄営業所へお問い合わせください。

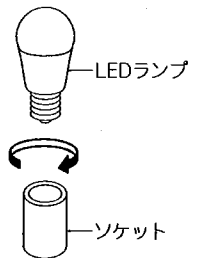
## ◆取付方法

1. 安全確保のため、中間スイッチをOFF(切断)にしてください。

⚠ 感電の原因となります。

2. 止めネジ(4本)をゆるめ、セードを本体から取外してください。

3. LEDランプを取付けてください。



⚠ LEDランプがしっかり固定されているか確認してください。落下の原因となります。

⚠ LEDランプを強く握ったり、ひねったりしますと、破損・怪我の原因となります。ていねいに扱ってください。

⚠ 点灯中や、消灯直後(消灯後20分まで)にLEDランプを素手でさわりますと、やけどの原因となります。

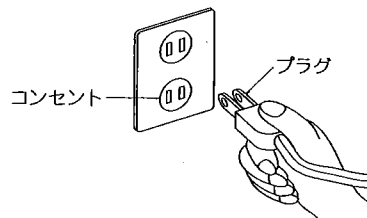
4. セードを本体に合わせ、止めネジ(4本)で確実に取付けてください。

⚠ 取付けが不十分な場合、火災・焦げの原因となります。

5. 本体を水平で安定した場所に設置してください。

⚠ 不安定な設置状態で使用されますと転倒し、怪我・火災・焦げの原因となります。

6. コンセントにプラグを確実に差し込んでください。



⚠ 接続不完全の場合、火災の原因となります。

7. スイッチを前後に動かしてください。  
点灯→消灯

