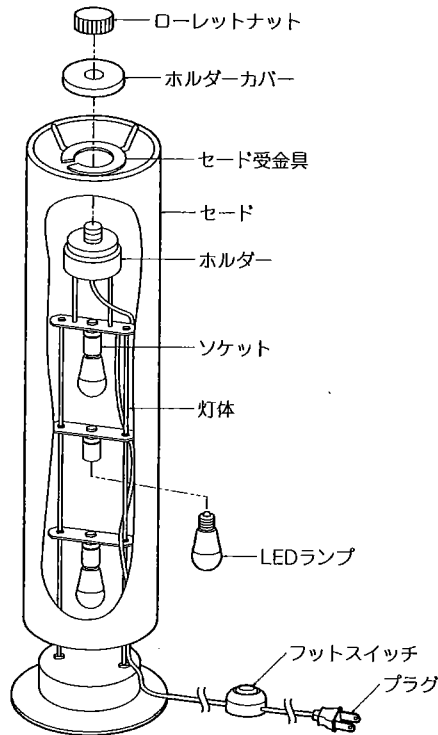


## ◆各部の名称

この図は一部省略抽象した共通部品図です



## ◆仕様

定格電圧	周波数	消費電力	入力電流	ランプ
AC100V	50Hz/60Hz	15W	270mA	LEDランプ×3

## ◆適合ランプ(球付)

ランプ型番	定格電圧	周波数	消費電力	入力電流	ランプ色	調光	口金
RAD-427L	AC100V	50Hz/60Hz	5W	90mA	電球色タイプ (2700K)	調光 不可	E17

⚠ 適合LEDランプ以外のランプは絶対に使用しないでください。火災・器具故障の原因となります。

⚠ LEDランプ交換の時は、必ず電源を切ってください。感電の原因となります。

⚠ 3年以上お使いいただいた器具は、安全のため器具・コードなど1年ごとに点検をし、異常があれば交換してください。

## ◆LED光源について

- LED素子は白熱灯・蛍光灯などの一般光源に比べバラツキがあるため発光色、明るさが異なる場合がありますのでご了承ください。
- パイロットランプを内蔵したスイッチとの組み合わせでは、LEDランプが完全に消灯しない場合があります。
- ラジオやテレビなどの音響機器の近くで点灯しますと、雑音が入ることがありますのでご注意ください。
- 赤外線リモコンを採用したテレビなどの近くで点灯しますと、誤動作する場合があります。

## ■清掃方法について

⚠ 注意 必ず電源を切ってください。感電の原因となります。

- 中性洗剤をつけ、よく絞ってから拭きとり、乾いた布で仕上げてください。
- シンナーやベンジンなど揮発性のもので拭いたり、殺虫剤をかけたりしないでください。

●電源工事が必要な場合は、電気工事店に依頼してください。

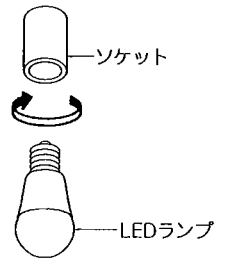
アフターサービスおよび転居や他の地域へのご贈答の場合は、お買上げの販売店か、最寄営業所へお問い合わせください。

## ◆取付方法

1. 安全確保のため、フットスイッチをOFF(切断)にしてください。

⚠ ON(通電)の状態ですと、感電の原因となります。

2. LEDランプを取付けてください。



⚠ LEDランプがしっかり固定されているか確認してください。落下の原因となります。

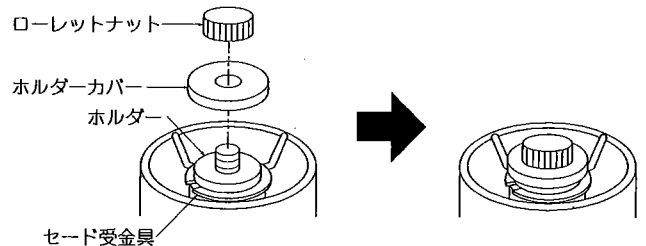
⚠ LEDランプを強く握ったり、ひねったりしますと、破損・怪我の原因となります。ていねいに扱ってください。

⚠ 点灯中や、消灯直後(消灯後20分まで)にLEDランプを素手でさわりますと、やけどの原因となります。

3. 灯体の上からセードをかぶせてください。

4. ホルダーにセード受金具をはめ込んでください。

5. ホルダーカバーをホルダーの上にかぶせ、ローレットナットで締め付けてください。

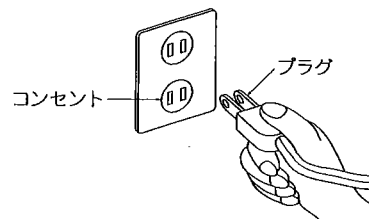


⚠ 取付けが不十分ですと、火災・焦げの原因となります。

6. 本体を水平で安定した場所に設置してください。

⚠ 不安定な設置状態で使用されますと転倒し、怪我・火災・焦げの原因となります。

7. コンセントにプラグを確実に差し込んでください。



⚠ 接続不完全の場合、火災の原因となります。

8. フットスイッチを軽く足で押さえてください。

