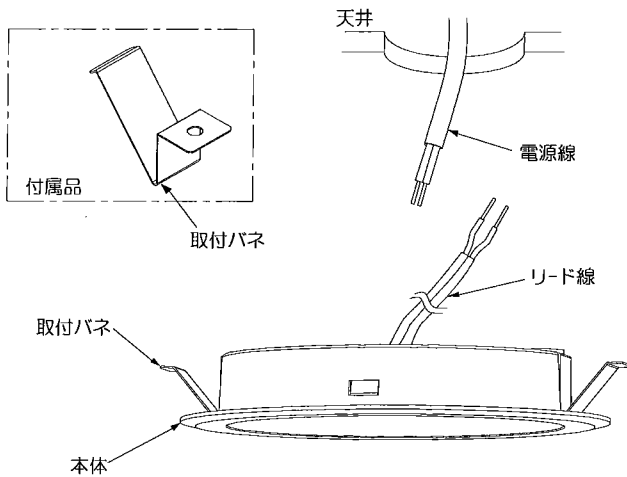
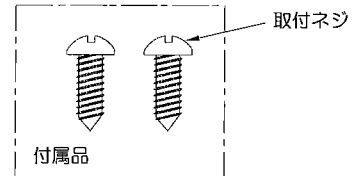


## ◆各部の名称

この図は一部省略抽象した共通部品図です



## オプション

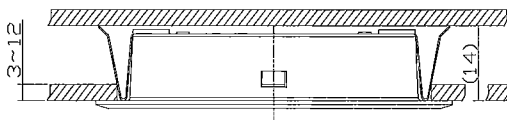


## ◆仕様

| 型番         | ランプ色             | 近接照射限度 | 周波数       | 定格電圧   | 入力電流   | 消費電力 |
|------------|------------------|--------|-----------|--------|--------|------|
| ERD6082W/B | ナチュラルホワイト(4000K) | 0.1m   | 50Hz/60Hz | AC100V | 40.4mA | 4.0W |
| ERD6083W/B | 温白色(3500K)       |        |           |        |        |      |
| ERD6084W/B | 電球色(3000K)       |        |           |        |        |      |
| ERD6085W/B | 電球色(2700K)       |        |           |        |        |      |

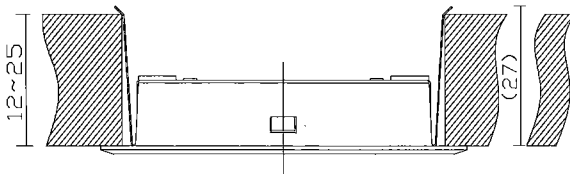
## ◆埋込穴空間寸法

取付板厚3~12mmでの施工時



取付板厚12~25mmでの施工時

※ 付属の取付バネに交換してください。



## ◆LED光源について

- ・LED素子は白熱灯・蛍光灯など一般光源に比べバラツキがあるため発光色、明るさが異なる場合がありますのでご了承ください。
- ・LEDモジュールの交換はできません。

## ◆位相調光タイプの製品について

- ・調光率5~100% (位相制御方式)
- ・適合ライトコントローラ: 当社製品をご使用ください。RX-116WC 接続可能台数1~25台。

## ◆取付方法

- 1.安全確保の為、電源ブレーカーを遮断してください。
- 2.器具重量に耐える様、天井の取付部の強度を確認し指定の埋込穴を開けてください。

| 石膏ボード以外埋込穴寸法                 | 石膏ボード埋込穴寸法                   | 取付可能天井板厚 |
|------------------------------|------------------------------|----------|
| $\phi 7.5 \pm 0.2 \text{mm}$ | $\phi 7.4 \pm 0.2 \text{mm}$ | 3~25mm   |

⚠ 取付部の強度が不十分な場合、上記埋込穴寸法より大きい場合は、器具落下・光モレの原因となります。

⚠ 3年以上お使いいただいた器具は、安全のため器具・コードなど1年ごとに点検をし、異常があれば交換してください。

## ■清掃方法について ⚠ 注意 必ず電源を切ってください。感電の原因となります。

- 中性洗剤をつけ、よく絞ってから拭きとり、乾いた布で仕上げてください。
- シンナーやベンジンなど揮発性のもの拭いたり、殺虫剤をかけたりしないでください。

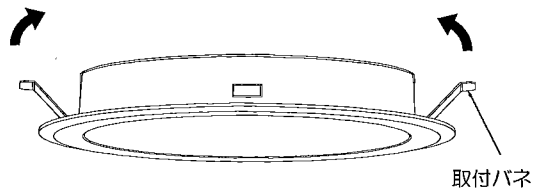
● 電源工事が必要な場合は、電気工事店に依頼してください。

アフターサービスおよび転居や他の地域へのご贈答の場合は、お買上げの販売店か、最寄営業所へお問い合わせください。

3. 電源線とリード線を結線し、確実に絶縁処理を行ってください。  
施工の際は、電気設備基準、内線規定に従って施工してください。

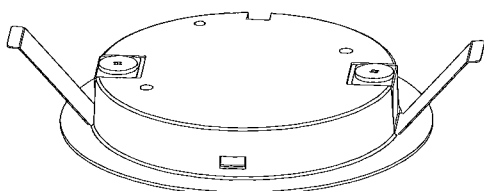
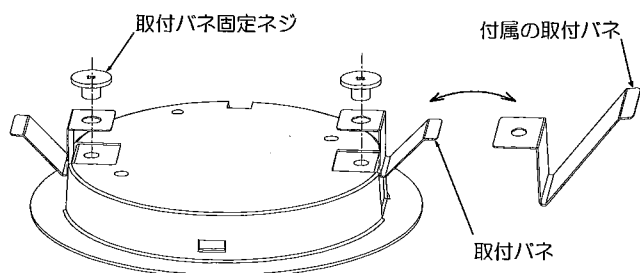
⚠ 接続不完全や容量オーバーの場合、火災・感電・器具故障の原因となります。

4. 取付バネ(2ヶ所)を印方向へ縮めて埋込穴へ押し込んでください。



⚠ 取付けが不十分な場合、器具落下の原因となります。

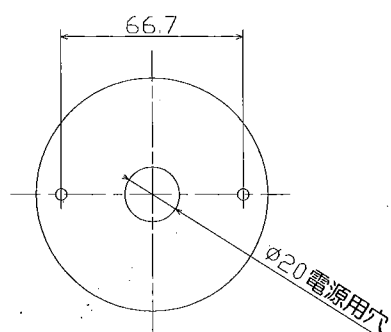
取付板厚12~25mmの場合、取付バネ固定ネジを外して付属の取付バネに交換してください。取付バネ固定ネジを確実に締め込んで固定してください。



### ◆オプション(別売)

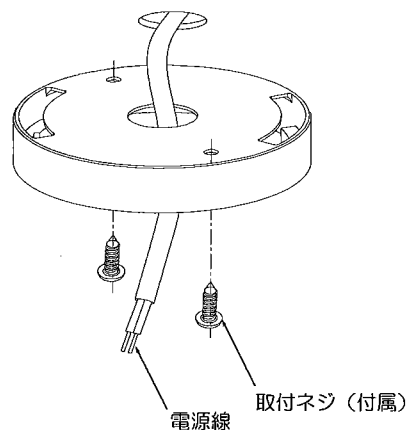
| 型番        | 名称      |
|-----------|---------|
| RB-627W/B | 直付アダプター |

### ◆取付寸法



### ◆取付方法

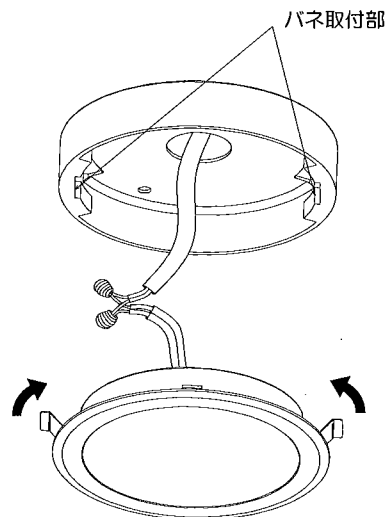
- 1.安全確保の為、電源ブレーカー及び電源スイッチを遮断してください。
- 2.器具重量に耐える様、天井の取付部の強度を確保し、電源穴をあけてください。
- 3.電源線を電源穴に通し、付属の取付ネジ(2本)で取付面に確実に取付けてください。



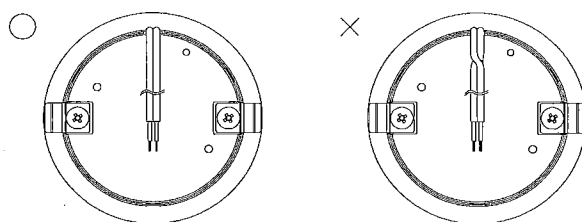
- 4.電源線と本体のリード線を結線し、確実に絶縁処理を行ってください。施工の際は、電気設備基準、内線規定に従って施工してください。

⚠ 接続不完全や容量オーバーの場合、火災・感電・器具故障の原因となります。

- 5.本体の取付バネ(2ヶ所)を矢印方向へ縮めて、直付アダプターのバネ取付部へ押し込んでください。



※本体のリード線のおさまりが悪い場合、本体と直付アダプターの間に隙間が生じ、光漏れの原因となります。



⚠ 取付けが不十分な場合、器具落下の原因となります。