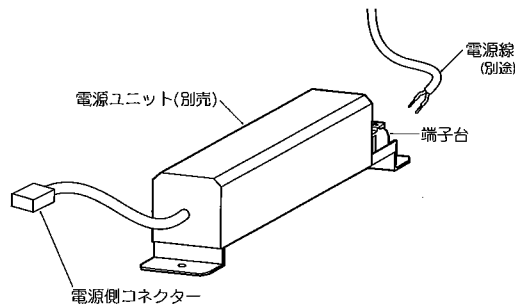
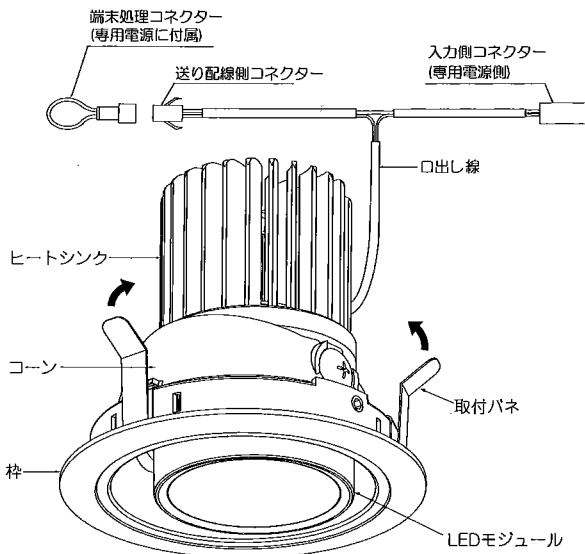


〔型番〕 ERD5007W, ERD5007B, ERD5008W, ERD5008B, ERD5009W, ERD5009B, ERD5010W, ERD5010B, ERD5011W, ERD5011B, ERD5012W, ERD5012B, ERD5040W, ERD5040B, ERD5041W, ERD5041B, RX341N, RX347N

◆各部の名称

この図は一部省略抽象した共通部品図です



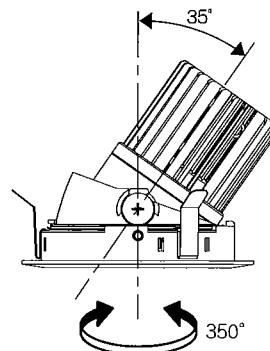
◆仕様

区分	型番	ランプ色	配光	近接照射限度
500 タイプ	ERD5007W	アパレルホワイト(4200K)	中角	0.1M
	ERD5007B	アパレルホワイト(4200K)	中角	
	ERD5008W	アパレルホワイト(3000K)	中角	
	ERD5008B	アパレルホワイト(3000K)	中角	
	ERD5009W	アパレルホワイト(4200K)	広角	
	ERD5009B	アパレルホワイト(4200K)	広角	
	ERD5010W	アパレルホワイト(3000K)	広角	
300 タイプ	ERD5010B	アパレルホワイト(3000K)	広角	
	ERD5011W	アパレルホワイト(4200K)	中角	
	ERD5011B	アパレルホワイト(4200K)	中角	
	ERD5012W	アパレルホワイト(3000K)	中角	
	ERD5012B	アパレルホワイト(3000K)	中角	
	ERD5040W	アパレルホワイト(4200K)	広角	
	ERD5040B	アパレルホワイト(4200K)	広角	
	ERD5041W	アパレルホワイト(3000K)	広角	
	ERD5041B	アパレルホワイト(3000K)	広角	

◆LED光源について

- ・LED素子は白熱灯・蛍光灯などの一般光源に比べバラツキがあるため発光色、明るさが異なる場合がありますのでご了承ください。
- ・LEDモジュールの交換はできません。

◆可動範囲



◆取付方法

1. 安全確保の為、電源ブレーカー及び、電源スイッチを遮断してください。

⚠ 感電の原因となります。

2. この器具は天井取付専用器具です。器具重量に十分耐えるよう、天井取付部の強度を確保し、指定の埋込穴をあけてください。(取付有効板厚3mm~16mm)

石膏ボード以外の取付時埋込穴寸法	石膏ボード取付時埋込穴寸法
φ60±1	φ59±1

⚠ 取付部の強度が不十分な場合や、上記取付寸法より大きい場合は、器具落下・光モレの原因となります。

⚠ 3年以上お使いいただいた器具は、安全のため器具・コードなど1年ごとに点検をし、異常があれば交換してください。

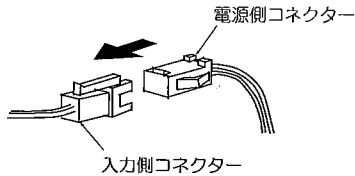
■清掃方法について ⚠ 注意 必ず電源を切ってください。感電の原因となります。

- 中性洗剤をつけ、よく絞ってから拭きとり、乾いた布で仕上げてください。
- シンナーやベンジンなど揮発性のものでも拭いたり、殺虫剤をかけたたりしないでください。

●電源工が必要な場合は、電気工事店に依頼してください。

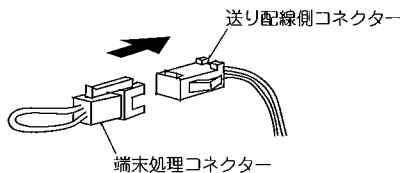
アフターサービスおよび転居や他の地域へのご贈答の場合は、お買上げの販売店が、最寄営業所へお問い合わせください。

3. 入力側コネクタに電源側コネクタを確実に差し込み接続してください。



<1台接続の場合 下図のように接続して下さい。>

- 送り配線側コネクタに端末処理コネクタを確実に差し込み接続してください。



<複数台接続の場合 下図のように接続して下さい。>

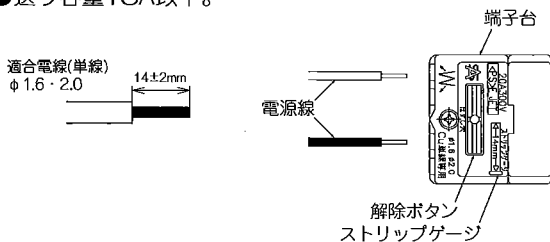
- 送り配線する入力側コネクタ、または延長コード(別売)のコネクタに送り配線側コネクタを確実に差し込み接続してください。



端末灯体の送り配線には端末処理コネクタを確実に差し込み接続してください。

- ※灯体の口出し線に張力が掛からないようにして下さい。
- ※接続不完全の場合、不点灯の原因となります。

4. 電源線を電源用端子台に接続してください。
- 電線はストリップゲージ長 14 ± 2 mmにむいてください。
 - 電線を奥までまっすぐ確実に差し込んでください。
 - 送り容量15A以下。



- ⚠ 電源線は解除ボタンを押さずに引き抜かないでください。接点金具が変形し、焼損、漏電、感電、不点灯の原因となります。
- ⚠ 接続不完全や容量オーバーの場合、火災・感電・器具故障の原因となります。
- ⚠ 電源配線を外す場合、必ず電源を切り、端子台の解除ボタンをドライバー等で押して電線を引き抜いてください。

5. 本体を埋込穴に押し込んでください。
- 取付バネ(3ヶ所)を矢印方向へ縮め、灯具を埋込穴へ押し込んでください。

- ⚠ 取付けが不十分な場合、器具落下の原因となります。

◆適合電源ユニット(別売)の使用上の△注意

- ⚠ HIDなどの高電圧パルスが発生する機器と同一電源でのご使用はおやめて下さい。サージが回り込み故障の原因となります。
- ⚠ この電源装置は調光できません。
- ⚠ 照明器具などの熱の影響を受けないように設置してください。
- ⚠ 適合LED以外は、絶対に使用しないでください。(過熱・焼損の原因となります。)
- ⚠ 電源線と二次側線は近接して配線しないでください。
- ⚠ 電源装置を2台以上並べて設置する場合、相互の熱の影響を受けますので、電源装置の幅以上の間隔をあげて風通しに注意してください。
- ⚠ パイロットランプを内蔵したスイッチとは組み合わせできません。
- ⚠ ご使用中に、わずかにうなり音が発生しますが、異常ではありません。

◆適合電源ユニット(別売)の施工上の△注意

- ⚠ スプリンクラーなどの防火設備に本体やランプの熱が影響しないように施工してください。(防火設備に悪影響を与えることがあります。)
- ⚠ 振動、衝撃や粉じん・腐食性可燃性ガスの影響を受ける場所には、使用できません。(ランプの短寿命・本体の故障・落下の原因となります。)
- ⚠ 本体取付け部分以外の本体外郭を天井内の造営材やダクトなどの設備に接触させないでください。(火災・本体の過熱・焼損・漏電の原因となります。)
- ⚠ 通電状態での施工はしないでください。(感電・故障の原因となります。)
- ⚠ 電線の絶縁体に刃物等による傷を付けないようにご注意ください。(絶縁破壊により感電・火災の原因となります。)

◆延長コード(別売)

型番	長さ
B-821X	0.5m
B-822X	1m

※延長コード使用時は総長さ6m以内でご使用ください。

