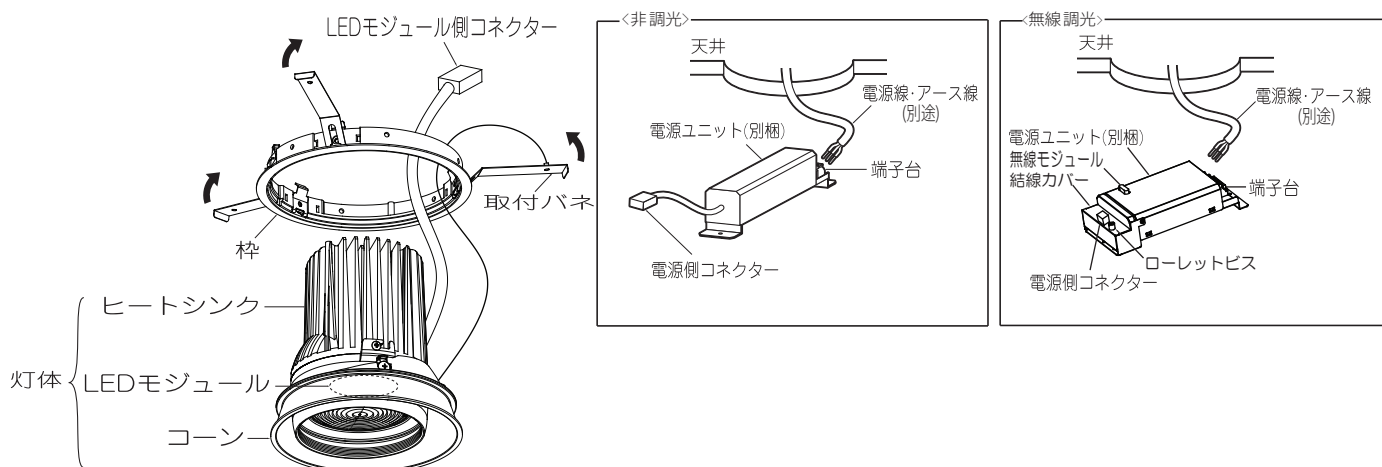


【型番】 ERD4306W, ERD4307W, ERD4308W, ERD4309W, ERD4310W, ERD4311W, ERD4231W, ERD4232W, ERD4477W, ERD4257W, ERD4258W, ERD4479W, ERD4233W, ERD4234W, ERD4481W, ERD4277W, ERD4278W, ERD4279W, ERD4521W, ERD4521WA, ERD5342W, ERD5343W, ERD4231W-S, ERD4232W-S, ERD4477W-S, ERD4257W-S, ERD4258W-S, ERD4479W-S, ERD4233W-S, ERD4234W-S, ERD4481W-S

◆各部の名称

この図は一部省略抽象した共通部品図です



◆仕様

区分	型番	ランプ色	配光	近接照射限度	定格電圧	周波数	入力電圧	入力電流	消費電力		
4000 タイプ	ERD4306W	電球色タイプ(3000K)	中角	0.5m	AC100V-242V	50Hz/60Hz	100V	501mA	49.6W		
	ERD4307W		広角								
	ERD4308W		超広角								
	ERD4309W	中角									
	ERD4310W	広角									
	ERD4311W	超広角									
	ERD4231W	アパレルホワイト(3000K)	中角								
	ERD4232W		広角								
	ERD4477W		超広角								
	ERD4257W	アパレルホワイト(3500K)	中角								
	ERD4258W		広角								
	ERD4479W		超広角								
	ERD4233W	アパレルホワイト(4200K)	中角								
	ERD4234W		広角								
	ERD4481W		超広角								
	ERD4277W	高演色タイプ(3000K)	中角								
	ERD4278W		広角								
	ERD4279W		超広角								
	ERD4521W	フレッシュタイプ(3500K)	中角	0.3m			100V	497mA	49.3W		
							200V	257mA	49.1W		
						242V	223mA	49.1W			
ERD4231W-S	アパレルホワイト(3000K)	中角	0.5m			100V	517mA	50.7W			
ERD4232W-S		広角									
ERD4477W-S		超広角									
ERD4257W-S	中角										
ERD4258W-S	広角										
ERD4479W-S	超広角										
ERD4233W-S	アパレルホワイト(4200K)	中角									
ERD4234W-S		広角									
ERD4481W-S		超広角									
ERD4521WA	フレッシュタイプ(3500K)	中角				0.5m			100V	501mA	49.6W
									200V	258mA	49.1W
									242V	223mA	49.2W
ERD5342W	フレッシュEEタイプ	中角	0.3m			100V	501mA	49.6W			
						200V	258mA	49.1W			
ERD5343W	フレッシュEタイプ					242V	223mA	49.2W			

⚠ 3年以上お使いいただいた器具は、安全のため器具・コードなど1年ごとに点検をし、異常があれば交換してください。

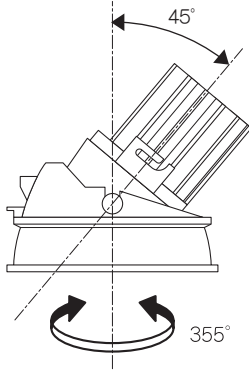
■清掃方法について ⚠ 注意 必ず電源を切ってください。感電の原因となります。

- 中性洗剤をつけ、よく絞ってから拭きとり、乾いた布で仕上げてください。
- シンナーやベンジンなど揮発性のもので拭いたり、殺虫剤をかけたりしないでください。

● 電源工事が必要な場合は、電気工事店に依頼してください。

アフターサービスおよび転居や他の地域へのご贈答の場合は、お買上げの販売店が、最寄営業所へお問い合わせください。

◆可動範囲



⚠ 指定範囲以外可動させないでください。破損・落下・感電の原因となります。

◆LED光源について

- ・ LED素子は白熱灯・蛍光灯などの一般光源に比べバラツキがあるため発光色、明るさが異なる場合がありますのでご了承ください。
- ・ LEDモジュールの交換はできません。

◆無線調光タイプの製品について

- ・ 詳細はSmart LEDZ system 各製品の取扱説明書を参照ください。
- ※通信距離は設置環境により異なる場合がありますのでご了承ください。

◆取付方法

1. 安全確保の為、電源ブレーカー及び、電源スイッチを遮断してください。

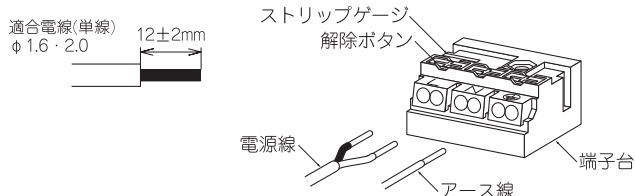
⚠ 感電の原因となります。

2. この器具は天井取付専用器具です。器具重量に十分耐えるよう、天井取付部の強度を確保し、指定の埋込穴をあけてください。(取付有効板厚3mm~25mm)

埋込穴寸法
φ150±1

⚠ 取付部の強度が不十分な場合、上記埋込穴寸法より大きい場合は、器具落下・光モレの原因となります。

3. 電源線を端子台に接続してください。
 - 電線はストリップゲージ長12±2mmにむいてください。
 - 電線を奥までまっすぐ確実に差し込んでください。
 - 送り容量15A以下。
 - D種接地工事を行ってください。必ず端子台のアースを使用してください。



⚠ 電源線は解除ボタンを押さずに引き抜かないでください。接点金具が変形し、焼損、漏電、感電、不点灯の原因となります。

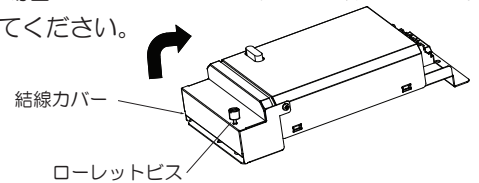
⚠ 接続不完全や容量オーバーの場合、火災・感電・器具故障の原因となります。

⚠ 電気設備技術基準で定められたD種接地工事を必ず行ってください。火災・感電の原因となります。

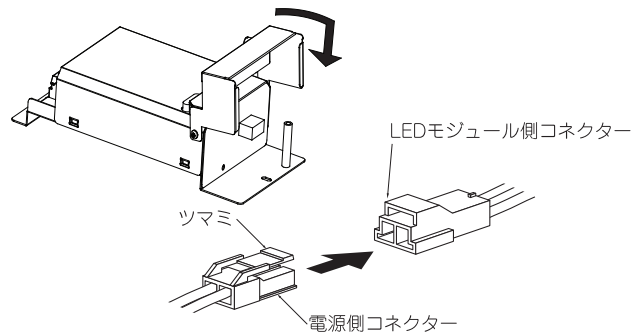
4. コネクターを差し込み接続してください。

- LEDモジュール側コネクターに電源側コネクターを確実に差し込み接続してください。

- 4.1. 無線調光の場合ローレットビスを外して結線カバーを後ろ側に回転してください。



- 4.2. コネクターを接続してから結線カバー内に収め、上記の4-1を参照し結線カバーを元の位置へ戻し、ローレットビスを固定してください。



⚠ 接続不完全の場合、火災・漏電の原因となります。

5. 電源ユニットを埋込穴より挿入し、天井内で横転などしないように設置してください。

⚠ 電源ユニットが器具に触れないように設置してください。火災の原因になります。

6. 枠を埋込穴に押し込んでください。
 - 取付パネ(3ヶ所)を矢印方向へ縮め、枠と灯体を埋込穴へ押し込んでください。(表面図参照)

⚠ 取付けが不十分な場合、器具落下の原因となります。

7. 灯体を枠に確実に取付けてください。

⚠ 取付けに不備があると落下の原因となります。

8. 灯体を調整し、照射位置を合わせてください。

⚠ 点灯中は灯体が高温になりますので十分にご注意ください。やけどの原因となります。