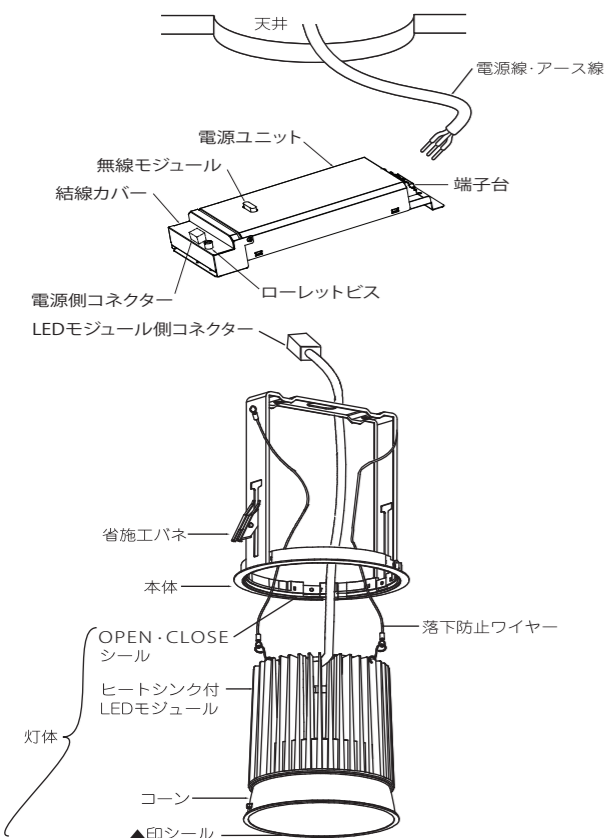


【型番】 ERD3579W, ERD3580W, ERD3591W, ERD3592W, ERD3593W, ERD3603W, ERD3604W, ERD3605W, ERD4488W, ERD4489W, ERD4490W, ERD6191W, ERD6192W, ERD6193W, ERD6194W, ERD6195W

◆各部の名称

この図は一部省略抽象した共通部品図です



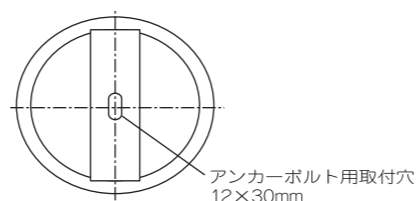
◆LED光源について

LED素子は白熱灯・蛍光灯などの一般光源に比べバラストがないため発光色、明るさが異なる場合がありますのでご了承ください。

◆無線調光タイプの製品について

・詳細はSmart LEDZ system各製品の取扱説明書を参照ください。
※通信距離は設置環境により異なる場合がありますのでご了承ください。

◆取付寸法



◆取付方法

1. 安全確保の為、電源ブレーカー及び、電源スイッチを遮断してください。

⚠ 感電の原因となります。

2. 器具重量に耐える様、天井の取付面の強度を確保してください。

● 指定の埋込穴をあけてください。
(取付有効板厚 3mm~25mm)

埋込穴寸法
φ150±1

⚠ 取付部の強度が不十分な場合、上記埋込穴寸法より大きい場合は、器具落下・光モレの原因となります。

3. 電源線を電源ユニットの端子台に接続してください。
● 電線はストリップゲージ長 12±2mm にむいてください。
● 電線を奥までまっすぐ確実に差し込んでください。
● 送り容量 15A以下。
● 電気設備技術基準で定められたD種接地工事を行ってください。必ず端子台のアースを使用してください。



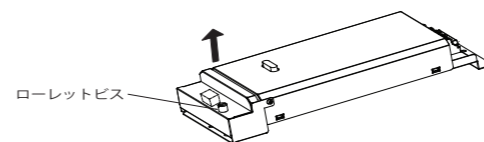
⚠ 接続不完全や容量オーバーの場合、火災・感電・器具故障の原因となります。

4. 電源ユニットを埋込穴より挿入し、天井内で横転などしないように設置してください。

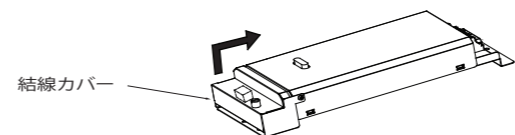
⚠ 電源ユニットが器具に触れないように設置してください。火災の原因になります。

5. コネクターを差し込み接続してください。
● LEDモジュール側コネクターに電源側コネクターを確実に差し込み接続してください。(下図参照)。

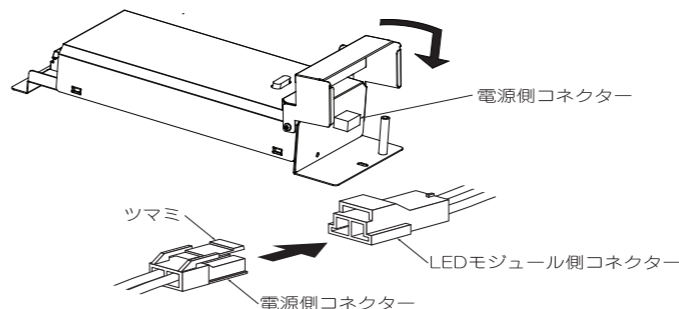
a. ローレットビスを緩めてください。



b. 結線カバーを上側へスライドしてから、後ろ側に回転してください。



c. コネクターを接続してから結線カバー内に収め、上記のaとbを参照し結線カバーを元の位置へ戻し、ローレットビスを固定してください。



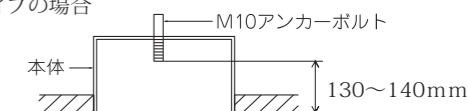
6. 灯体を左に回して灯体と本体の▲印シールの位置を合わせ、灯体を引き抜いてください。

7. 本体を埋込穴に入れて、器具を天井に固定してください。

<アンカーボルト取付けの場合>

- 指定の位置にアンカーボルトを施工してください。
 - 取付用M10アンカーボルトは別途ご用意ください。
 - 器具取付けの際には、ヒートシンク付LEDモジュールを取りはずす必要があります。
 - 六角ナット(2個)、平座金は別途ご用意ください。
 - 本体の取付穴にアンカーボルトを通し、平座金、六角ナット(2個)で天井面に確実に取付けてください。
- ※ 本体を取付ける時、六角ナットを締めすぎますと本体が変形する場合がありますので、本体が天井面になじんだところで締付けをおやめください。

※9000タイプの場合

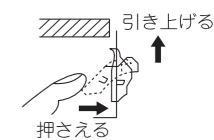


※7500、5500タイプの場合

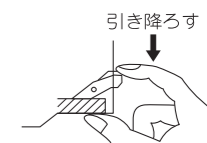


取付け方

① パネを本体側に押しつけて器具を天井開口部に引き上げてください。

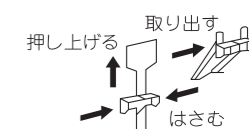


② 本体内部パネの平らな部分を引き降ろし天井面としっかりはさみ込んでください。



取外し方

③ 本体を天井から取外す場合は、パネ両側をはさみ押し上げパネ取付穴より取り出してください。



⚠ 取付けが不十分な場合、器具落下の原因となります。

8. コーンの▲印シールの位置を本体のOPEN位置に合わせ、灯体を押し込んでCLOSEの位置まで回して確実に取付けてください。

⚠ 取付けに不備がありますと落下の原因となります。

◆仕様

区分	型番	ランプ色	配光	近接照射限度	定格電圧	周波数	入力電圧	入力電流	消費電力	適合電源
9000 タイプ	ERD3579W	昼白色タイプ	超広角	0.5m	AC100V-242V	50Hz/60Hz	100V	1103mA	108.1W	RX-299N
	ERD6191W									RX-410N
	ERD3580W	ナチュラルホワイトタイプ								RX-299N
	ERD6192W									RX-410N
	ERD4490W	アパレルホワイトタイプ(4200K)					RX-299N			
	ERD6193W						RX-410N			
	ERD4489W	アパレルホワイトタイプ(3500K)					RX-299N			
	ERD6194W						RX-410N			
ERD4488W	アパレルホワイトタイプ(3000K)	RX-299N								
ERD6195W		RX-410N								
7500 タイプ	ERD3591W	昼白色タイプ	超広角				100V	757mA	73.4W	RX-298N
	ERD3592W	ナチュラルホワイトタイプ								
	ERD3593W	温白色タイプ								
5500 タイプ	ERD3603W	昼白色タイプ	超広角				100V	614mA	59.6W	RX-297N
	ERD3604W	ナチュラルホワイトタイプ								
	ERD3605W	温白色タイプ								

※専用電源を必ず使用してください。

⚠ 3年以上お使いいただいた器具は、安全のため器具・コードなど1年ごとに点検をし、異常があれば交換してください。

■清掃方法について

⚠ 注意 必ず電源を切ってください。感電の原因となります。

- 中性洗剤をつけ、よく絞ってから拭きとり、乾いた布で仕上げてください。
- シンナーやベンジンなど揮発性のもので拭いたり、殺虫剤をかけたりしないでください。

● 電源工事が必要な場合は、電気工事店に依頼してください。

アフターサービスおよび転居や他の地域へのご贈答の場合は、お買上げの販売店か、最寄営業所へお問い合わせください。