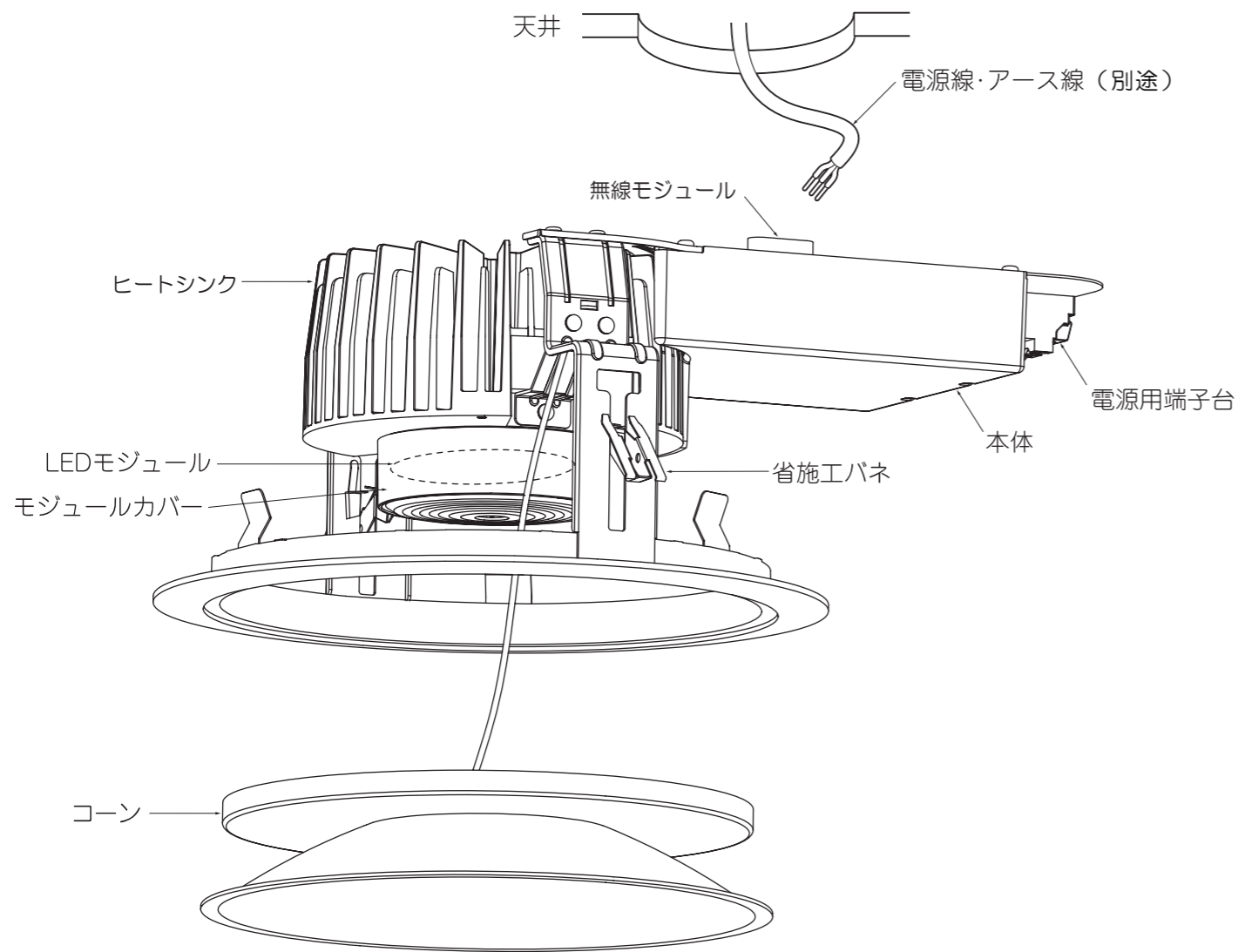


ERD3843W (LRS1-3300LM)

◆各部の名称

この図は一部省略抽象した共通部品図です



◆仕様

| 区分 | 型番 | ランプ色 | 配光 | 近接照射限度 | 定格電圧 | 周波数 | 入力電圧 | 入力電流 | 消費電力 |
|-------------|---------------------------|--------|----|--------|-------------|-----------|------|-------|-------|
| 3000 タイプ | ERD3843W (LRS1-3300LM) | 昼白色タイプ | 広角 | 0.3m | AC100V-242V | 50Hz/60Hz | 100V | 370mA | 36.5W |
| | | | | | | | 200V | 192mA | 36.1W |
| | | | | | | | 242V | 164mA | 36.1W |

⚠ 3年以上お使いいただいた器具は、安全のため器具・コードなど1年ごとに点検をし、異常があれば交換してください。

■清掃方法について ⚠ 注意 必ず電源を切ってください。感電の原因となります。

- 中性洗剤をつけ、よく絞ってから拭きとり、乾いた布で仕上げてください。
- シンナーやベンジンなど揮発性のもので拭いたり、殺虫剤をかけたりしないでください。

●電源工事が必要な場合は、電気工事店に依頼してください。

アフターサービスおよび転居や他の地域へのご贈答の場合は、お買上げの販売店か、最寄営業所へお問い合わせください。

◆適合LEDモジュール

| 区分 | 型番 | ランプ色 | 配光 |
|-------------|------------------|--------|----|
| 3000 タイプ | CMS3050W5-80NHP1 | 昼白色タイプ | 広角 |

⚠ LEDモジュール交換の時は、必ず電源を切ってください。感電の原因となります。

◆LED光源について

・LED素子は白熱灯・蛍光灯などの一般光源に比べバラツキがあるため発光色、明るさが異なる場合がありますのでご了承ください。

◆無線調光タイプの製品について

・詳細はSmart LEDZ system各製品の取扱説明書を参照ください。
※ 通信距離は設置環境により異なる場合がありますのでご了承ください。

◆取付方法

1. 安全確保の為、電源ブレーカー及び、電源スイッチを遮断してください。

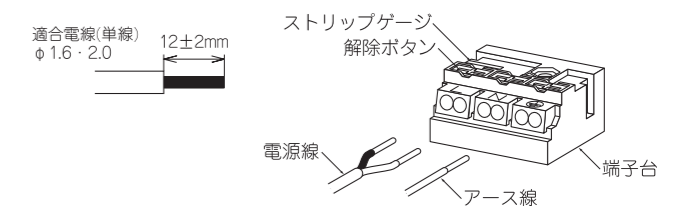
⚠ 感電の原因となります。

2. この器具は天井取付専用器具です。器具重量に十分耐えるよう、天井取付部の強度を確保し、指定の埋込穴をあけてください。
(取付有効板厚3mm~25mm)

埋込穴寸法
φ150⁺³

⚠ 取付部の強度が不十分な場合、上記埋込穴寸法より大きい場合は、器具落下・光モレの原因となります。

3. 電源線を端子台に接続してください。
- 電線はストリップゲージ長12±2mmにむいてください。
 - 電線を奥までまっすぐ確実に差し込んでください。
 - 送り容量15A以下。
 - D種接地工事を行ってください。必ず端子台のアースを使用してください。

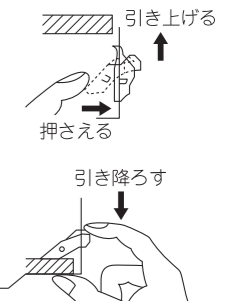


- ⚠ 電源線は解除ボタンを押さずに引き抜かないでください。接点金具が変形し、焼損、漏電、感電、不点灯の原因となります。
- ⚠ 接続不完全や容量オーバーの場合、火災・感電・器具故障の原因となります。
- ⚠ 電気設備技術基準で定められたD種接地工事を必ず行ってください。火災・感電の原因となります。

4. コーンを本体から引き抜いてください。
5. 本体を埋込穴に押し込んでください。

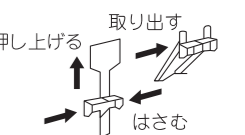
取付け方

- ① パネを本体側に押し当てて器具を天井開口部に引き上げてください。
- ② 本体内部パネの平らな部分を引き降ろし天井面としっかりはさみ込んでください。



取外し方

- ③ 本体を天井から取外す場合は、パネ両側をはさみ押し上げパネ取付穴より取り出して下さい。



⚠ 取付けが不十分な場合、器具落下の原因となります。

6. コーンを本体に確実に取付けてください。

⚠ 取付けに不備があると落下の原因となります。

◆LEDモジュールの交換方法

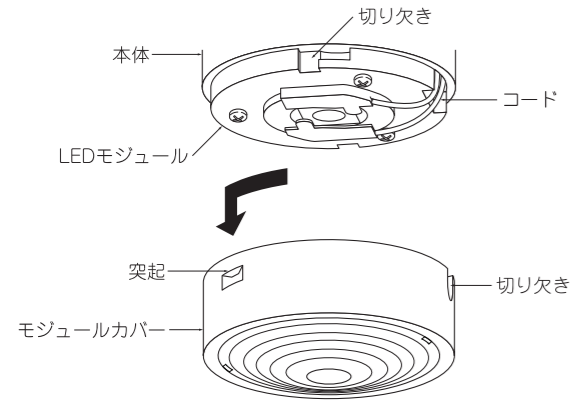
1. 安全確保の為、電源ブレーカー及び、電源スイッチを遮断してください。

⚠ 感電の原因となります。

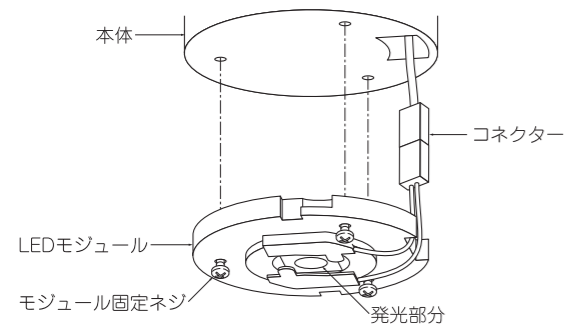
⚠ 点灯中や消灯直後(消灯後20分まで)は高温になりますので、LEDモジュール交換はしないでください。やけどの原因になります。

2. コーンを本体から引き抜いてください。

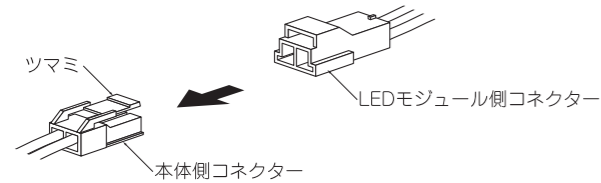
3. モジュールカバーを左に回してLEDモジュールから取りはずしてください。



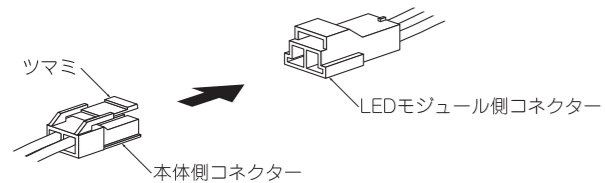
4. モジュール固定ネジ(3個)をゆるめてLEDモジュールを本体から取りはずしてください。



5. ツマミを押しながら本体側コネクタをLEDモジュール側コネクタから引き抜いてください。



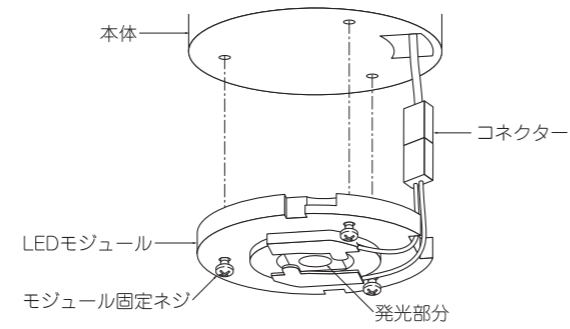
6. 新しいLEDモジュールのコネクタに本体側コネクタを確実に差し込み接続してください。



⚠ 接続不完全な場合、火災・漏電の原因となります。

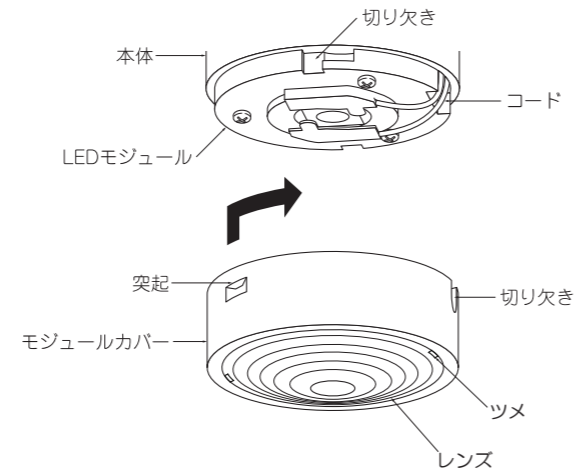
7. コネクタを本体内部に収納し、LEDモジュールを本体に合わせて、モジュール固定ネジ(3個)でコードを挟まないよう十分に注意して確実に取付けてください。

※取付けの際、LEDモジュールの発光部分には触れないように注意してください。



⚠ 取付けが不十分な場合、火災 落下 変色 変形及びLED短寿命や不点灯等の原因となります。

8. モジュールカバーの切り欠きをLEDモジュールのコード側に合わせ、モジュールカバー内の突起をLEDモジュールの切り欠きに合わせて右に回して固定してください。



※ 交換後はモジュールカバーのツメにレンズがしっかりと取付いている事を確認してください。

⚠ 取付けが不十分な場合、部品落下の原因となります。

9. コーンを本体に確実に取付けてください。

⚠ 取付けに不備があると落下の原因となります。