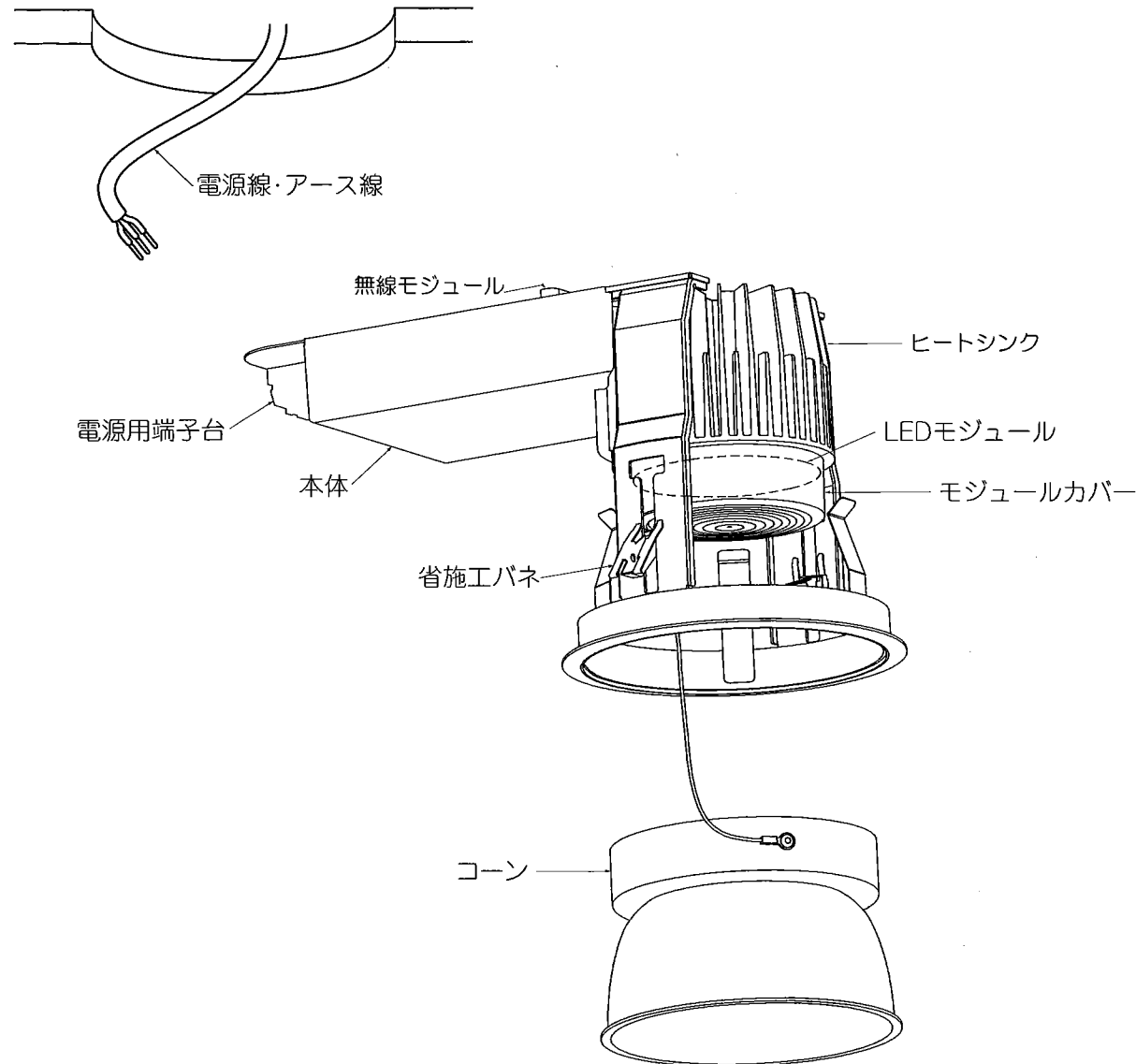


[型番]

ERD3699W,ERD3700W,ERD3701W,ERD3702W,ERD3703W,ERD3704W  
 ERD3705W,ERD3706W,ERD3707W,ERD3708W,ERD3709W,ERD3710W  
 ERD3711W,ERD3712W,ERD3713W,ERD3714W,ERD3715W,ERD3716W  
 ERD3635W,ERD3636W,ERD3637W,ERD3638W,ERD3640W,ERD3846S  
 ERD3847S,ERD3848S,ERD3849S,ERD3851S  
 ERD3669S,ERD3670S,ERD3671S,ERD3672S,ERD3673S,ERD3674S  
 ERD3675S,ERD3676S,ERD3677S,ERD3678S,ERD3679S,ERD3680S  
 ERD3681S,ERD3682S,ERD3683S,ERD3684S,ERD3685S,ERD3686S  
 ERD3670W,ERD3672W,ERD3674W,ERD3676W,ERD3678W,ERD3680W  
 ERD3682W,ERD3684W,ERD3686W,ERD3847W,ERD3849W,ERD3851W  
 ERD6165W,ERD6168W,ERD6178S,ERD6174S

◆各部の名称

この図は一部省略抽象した共通部品図です



△ 3年以上お使いいただいた器具は、安全のため器具・コードなど1年ごとに点検をし、異常があれば交換してください。

■清掃方法について △注意 必ず電源を切ってください。感電の原因となります。

- 中性洗剤をつけ、よく絞ってから拭きとり、乾いた布で仕上げてください。
- シンナーやベンジンなど揮発性のものでも拭いたり、殺虫剤をかけたりしないでください。

●電源工が必要な場合は、電気工事店に依頼してください。

アフターサービスおよび転居や他の地域へのご贈答の場合は、お買上げの販売店か、最寄営業所へお問い合わせください。

仕様

区分	型番	ランプ色	配光	近接照射限度	定格電圧	周波数	入力電圧	入力電流	消費電力
2400 タイプ	ERD3699W	電球色タイプ(3000K)	広角	0.3m	AC100V-242V	50Hz/60Hz	100V	300mA	29.2W
	ERD3700W		超広角						
	ERD3701W	ナチュラルホワイトタイプ	広角						
	ERD3702W		超広角						
	ERD3669S	広角							
	ERD3670S	電球色タイプ(3000K)	超広角						
	ERD3670W		超広角						
	ERD3671S	ナチュラルホワイトタイプ	広角						
	ERD3672S		超広角						
	ERD3672W	超広角							
	ERD6168W	温白色タイプ(3500K)	超広角						
	ERD6178S		超広角						
	ERD3640W	高演色タイプ(3000K)	超広角						
	ERD3851S		超広角						
ERD3851W	超広角								
3000 タイプ	ERD3703W	電球色タイプ(3000K)	広角	0.3m	AC100V-242V	50Hz/60Hz	100V	371mA	36.5W
	ERD3704W		超広角						
	ERD3705W	温白色タイプ	広角						
	ERD3706W		超広角						
	ERD3707W	ナチュラルホワイトタイプ	広角						
	ERD3708W		超広角						
	ERD3709W	昼白色タイプ	広角						
	ERD3710W		超広角						
	ERD3673S	広角							
	ERD3674S	電球色タイプ(3000K)	超広角						
	ERD3674W		超広角						
	ERD3675S	温白色タイプ	広角						
	ERD3676S		超広角						
	ERD3676W	超広角							
	ERD3677S	広角							
	ERD3678S	ナチュラルホワイトタイプ	超広角						
	ERD3678W		超広角						
	ERD3679S	昼白色タイプ	広角						
ERD3680S	超広角								
ERD3680W	超広角								
ERD3637W	高演色タイプ(3000K)	広角							
ERD3638W		超広角							
ERD3848S	広角								
ERD3849S	超広角	超広角							
ERD3849W		超広角							
4000 タイプ	ERD3711W	電球色タイプ(3000K)	広角	0.3m	AC100V-242V	50Hz/60Hz	100V	517mA	50.7W
	ERD3712W		超広角						
	ERD3713W	ナチュラルホワイトタイプ	広角						
	ERD3714W		超広角						
	ERD3715W	昼白色タイプ	広角						
	ERD3716W		超広角						
	ERD3681S	広角							
	ERD3682S	電球色タイプ(3000K)	超広角						
	ERD3682W		超広角						
	ERD3683S	ナチュラルホワイトタイプ	広角						
	ERD3684S		超広角						
	ERD3684W	超広角							
	ERD3685S	昼白色タイプ	広角						
	ERD3686S		超広角						
ERD3686W	超広角								
ERD6165W	温白色タイプ(3500K)	超広角							
ERD6174S		超広角							
ERD3635W	高演色タイプ(3000K)	広角							
ERD3636W		超広角							
ERD3846S	広角								
ERD3847S	超広角	超広角							
ERD3847W		超広角							

◆適合LEDモジュール

区分	型番	ランプ色	配光
2400 タイプ	CMS2430W5-80NHP1	電球色タイプ(3000K)	広角
	CMS2430F5-80NHP1		超広角
	CMS2440W5-80NHP1	ナチュラルホワイトタイプ	広角
	CMS2440F5-80NHP1		超広角
	CMS24H30F5-80NHP1	高演色タイプ(3000K)	超広角
3000 タイプ	CMS2435F5-80NHP1	温白色タイプ(3500K)	超広角
	CMS3030W5-80NHP1	電球色タイプ(3000K)	広角
	CMS3030F5-80NHP1		超広角
	CMS3035W5-80NHP1	温白色タイプ	広角
	CMS3035F5-80NHP1		超広角
	CMS3040W5-80NHP1	ナチュラルホワイトタイプ	広角
	CMS3040F5-80NHP1		超広角
	CMS3050W5-80NHP1	昼白色タイプ	広角
	CMS3050F5-80NHP1		超広角
	CMS30H30W5-80NHP1	高演色タイプ(3000K)	広角
CMS30H30F5-80NHP1		超広角	
4000 タイプ	CMS4030W5-80NHP1	電球色タイプ(3000K)	広角
	CMS4030F5-80NHP1		超広角
	CMS4040W5-80NHP1	ナチュラルホワイトタイプ	広角
	CMS4040F5-80NHP1		超広角
	CMS4050W5-80NHP1	昼白色タイプ	広角
	CMS4050F5-80NHP1		超広角
	CMS40H30W5-80NHP1	高演色タイプ(3000K)	広角
	CMS40H30F5-80NHP1		超広角
	CMS4035F5-80NHP1	温白色タイプ(3500K)	超広角

△ LEDモジュール交換の際は、必ず電源を切ってください。  
感電の原因となります。

◆LED光源について

LED素子は白熱灯・蛍光灯などの一般光源に比べバラツキがあるため発光色、明るさが異なる場合がありますのでご了承ください。

◆無線調光タイプの製品について

・詳細はSmart LEDZ system各製品の取扱説明書を参照ください。  
※ 通信距離は設置環境により異なる場合がありますのでご了承ください。

◆取付方法

1. 安全確保の為、電源ブレーカー及び、電源スイッチを遮断してください。

△ 感電の原因となります。

2. この器具は天井取付専用器具です。器具重量に十分耐えるよう、天井取付部の強度を確保し、指定の埋込穴をあけてください。(取付有効板厚3mm~25mm)  
器具を埋込穴から挿入する場合は、天井内懐高さが必要です。

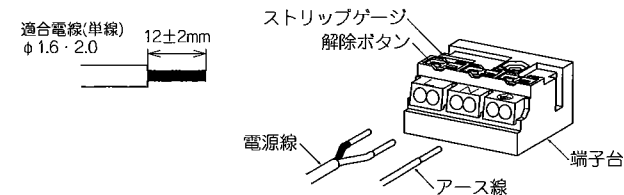
型番	埋込穴寸法
ERD3699W,ERD3700W,ERD3701W,ERD3637W,ERD3702W,ERD3703W,ERD3704W,ERD3638W,ERD3705W,ERD3706W,ERD3707W,ERD3640W,ERD3708W,ERD3709W,ERD3710W,ERD3848S,ERD3669S,ERD3670S,ERD3671S,ERD3849S,ERD3672S,ERD3673S,ERD3674S,ERD3851S,ERD3675S,ERD3676S,ERD3677S,ERD3678S,ERD3679S,ERD3680S,ERD3670W,ERD3672W,ERD3674W,ERD3676W,ERD3678W,ERD3680W,ERD3849W,ERD3851W,ERD6168W,ERD6178S	φ125±1

型番	埋込穴寸法
ERD3711W,ERD3712W,ERD3713W,ERD3714W,ERD3715W,ERD3716W,ERD3681S,ERD3682S,ERD3683S,ERD3684S,ERD3685S,ERD3686S,ERD3846S,ERD3847S,ERD3635W,ERD3636W,ERD3682W,ERD3684W,ERD3686W,ERD3847W,ERD6165W,ERD6174S	φ150±1

型番	埋込深さ
ERD3699W,ERD3700W,ERD3701W,ERD3702W,ERD3703W,ERD3704W,ERD3705W,ERD3706W,ERD3707W,ERD3708W,ERD3709W,ERD3710W,ERD3637W,ERD3638W,ERD3640W	145mm

△ 取付部の強度が不十分な場合、上記埋込穴寸法より大きい場合は、器具落下・光モレの原因となります。

3. 電源線を端子台に接続してください。  
●電線はストリップゲージ長12±2mmにむいてください。  
●電線を奥までまっすぐ確実に差し込んでください。  
●送り容量15A以下。  
●D種接地工事を行ってください。必ず端子台のアースを使用してください。



△ 電源線は解除ボタンを押さずに引き抜かないでください。接点金具が変形し、焼損、漏電、感電、不点灯の原因となります。

△ 接続不完全や容量オーバーの場合、火災・感電・器具故障の原因となります。

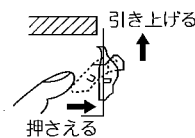
△ 電気設備技術基準で定められたD種接地工事を必ず行ってください。火災・感電の原因となります。

4. コーンを本体から引き抜いてください。

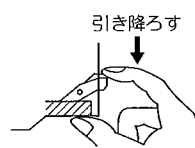
5. 本体を埋込穴に押し込んでください。

取付け方

① パネを本体側に押しつけて器具を天井開口部に引き上げてください。

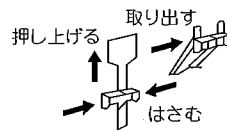


② 本体内部パネの平らな部分を引き降ろし天井面としっかりはさみ込んでください。



取外し方

③ 本体を天井から取外す場合は、パネ両側をはさみ押し上げパネ取付穴より取り出してください。



△ 取付けが不十分な場合、器具落下の原因となります。

6. コーンを本体に確実に取付けてください。

△ 取付けに不備がありますと落下の原因となります。

◆LEDモジュールの交換方法

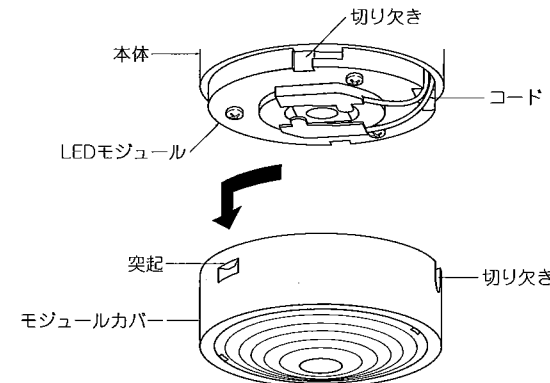
1. 安全確保の為、電源ブレーカー及び、電源スイッチを遮断してください。

△ 感電の原因となります。

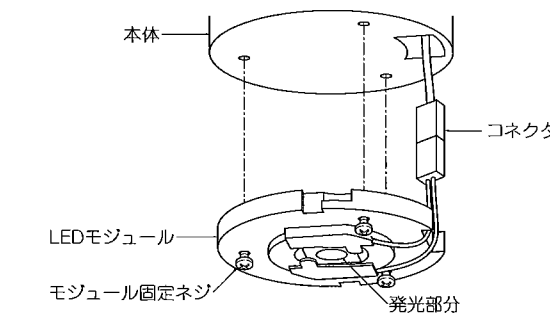
△ 点灯中や消灯直後(消灯後20分まで)は高温になりますので、LEDモジュール交換はしないでください。やけどの原因となります。

2. コーンを本体から引き抜いてください。

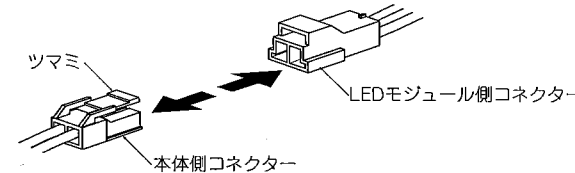
3. モジュールカバーを左に回してLEDモジュールから取りはずしてください。



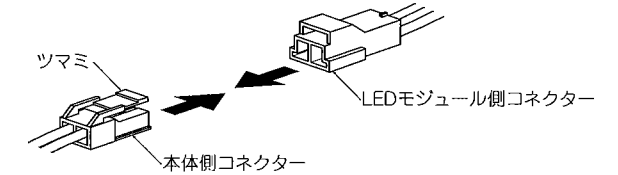
4. モジュール固定ネジ(3個)をゆるめてLEDモジュールを本体から取りはずしてください。



5. ツマミを押しながら本体側コネクタをLEDモジュール側コネクタから引き抜いてください。



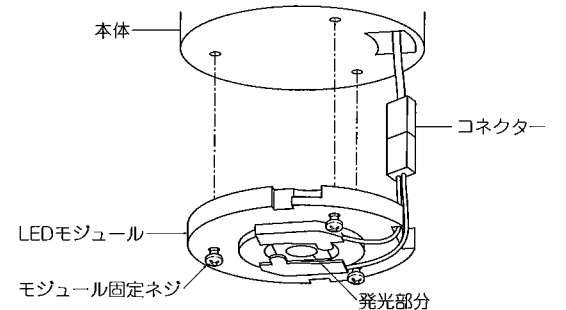
6. 新しいLEDモジュールのコネクタに本体側コネクタを確実に差し込み接続してください。



△ 接続不完全な場合、火災・漏電の原因となります。

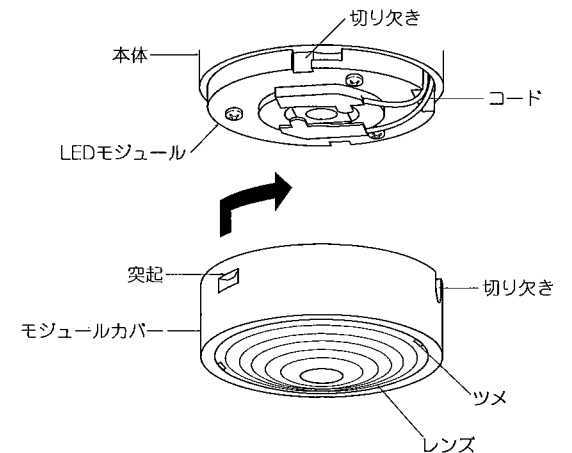
7. コネクタを本体内部に収納し、LEDモジュールを本体に合わせて、モジュール固定ネジ(3個)でコードを挟まないよう十分注意して確実に取付けてください。

※取付けの際、LEDモジュールの発光部分には触れないように注意してください。



△ 取付けが不十分な場合、火災・落下・変色・変形及びLED短寿命や不点灯等の原因となります。

8. モジュールカバーの切り欠きをLEDモジュールのコード側に合わせ、モジュールカバー内の突起をLEDモジュールの切り欠きに合わせて右に回して固定してください。



※ 交換後はモジュールカバーのツメにレンズがしっかりと取付いている事を確認してください。

△ 取付けが不十分な場合、部品落下の原因となります。

9. コーンを本体に確実に取付けてください。

△ 取付けに不備がありますと落下の原因となります。