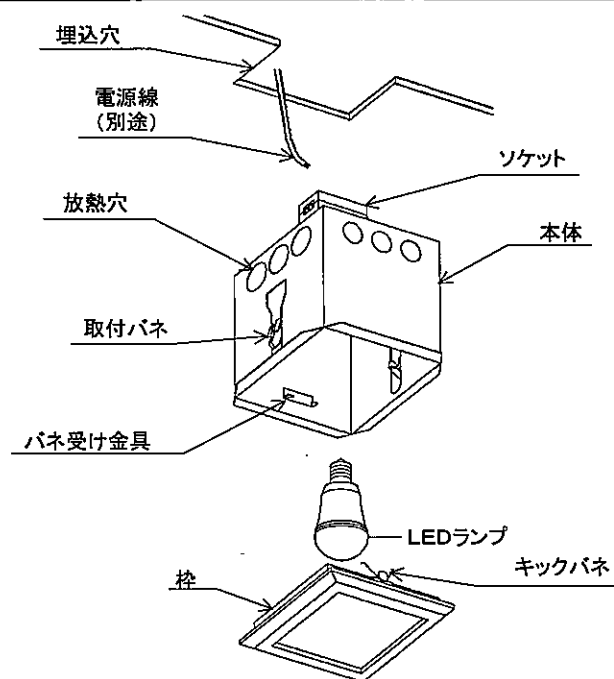


◆各部の名称 この図は一部省略抽象した共通部品図です



◆仕様

型番	定格電圧	定格周波数	入力電流	消費電力	ランプ	口金
ERD3282N ERD3283N	AC100V	50/60Hz	110mA	6W	LEDZ LAMP [R7000Aまたは R7000B] 1灯	E26

△ 3年以上お使いいただいた器具は、安全のため器具・コードなど1年ごとに点検をし、異常があれば交換してください。

◆適合LEDランプ(同梱)

ランプ	定格電圧	定格周波数	消費電力	入力電流	ランプ色 (色温度)	調光	口金
R7000A	100V	50/60Hz	6W	110mA	電球色タイプ (2800K)	調光不可	E26
R7000B	100V	50/60Hz	4.9W	95mA	電球色タイプ (2700K)	調光不可	E26

△ 適合LEDランプ以外のランプは、絶対に使用しないでください。火災・器具故障の原因となります。

△ LEDランプ交換の時は、必ず電源を切ってください。感電の原因となります。

◆LED光源について

- ・LED素子は白熱灯・蛍光灯などの一般光源に比べバツキがあるため発光色、明るさが異なる場合がありますのでご了承ください。
- ・パイロットランプを内蔵したスイッチとの組み合わせでは、LEDが完全に消灯しない場合があります。
- ・ラジオやテレビなどの音響機器の近くで点灯しますと、雑音が入ることがありますのでご注意ください。
- ・赤外線リモコンを採用したテレビなどの近くで点灯しますと、誤動作することがあります。
- ・適合LED光源には、安全回路が内蔵されています。LED光源の異常温度上昇時には消灯します。
- ・大電力機器(コピー機、ドライヤー、電子レンジ、冷暖房機器など)を使用した場合の瞬時的な電圧変動によって、ちらついたり明るさが変化したりする場合があります。

◆取付方法

1. 安全確保の為、電源ブレーカーを遮断してください。

△ 感電の原因となります。

2. 器具重量に耐える様、天井部の強度を確保し指定の埋込穴を開けてください。

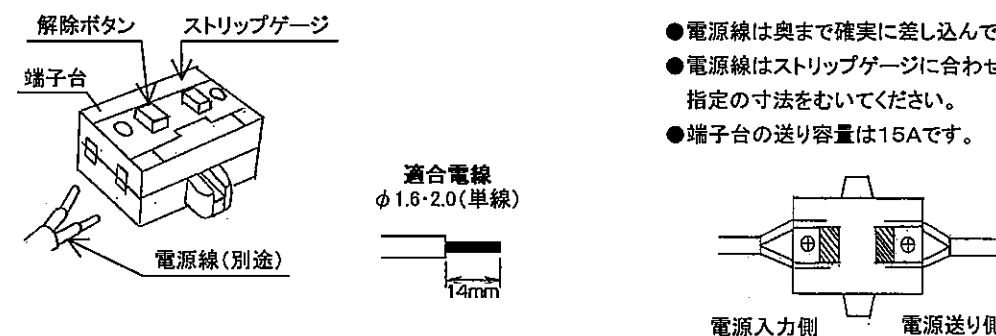
器具型番	埋込穴寸法
ERD3282N	□125±2
ERD3283N	□150±2

△ 取付部の強度が不十分な場合、上記埋込穴寸法より大きい場合は、器具落下・光モレの原因となります。

3. 枠を一度引きおろして空いた隙間から指でキックバネをつまんで取り外してください。

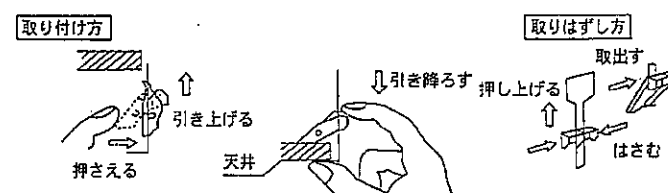
△ キックバネをしっかりとつまんでください。部品破損の原因になります。

4. 電源線(別途)をソケット端子台部にしっかりと差し込んで結線してください。



△ 接続不完全や容量オーバーの場合、火災・感電・器具故障の原因となります。

5. 本体を埋込穴に差し込んでください。次に、取付バネを下ろして本体を天井に取付けてください。



- ①バネを本体側に押し、器具を天井開口部に引き上げてください。
- ②本体内部バネの平らな部分を引き降ろし天井面としっかりはさみ込んでください。
- ③本体を天井から取り外す場合は、バネ両側をはさみ押し上げバネ取付穴より取り出してください。

△ 取付が不十分な場合、器具落下の原因になります。

6. 枠のキックバネを本体内部の受け金具にはめてから押し上げて、本体に取付けてください。

△ 取付が不十分な場合、器具落下の原因になります。

7. LEDランプをソケットに確実に取付けてください。

△ ランプを強く握ったり、ひねったりしますと、破損・怪我の原因となります。ていねいに扱ってください。

△ 点灯中や、消灯直後にランプを素手でさわりますと、やけどの原因となります。消灯後20分後にしてください。

■清掃方法について

△ 注意 必ず電源を切ってください。感電の原因となります。

- 中性洗剤をうすめ布に付け、よく絞ってから器具を拭き取り、その後乾いた布で仕上げてください。
- シンナーやベンジンなどの揮発性のもの、または酸性、アルカリ性の洗剤で拭いたり、殺虫剤をかけたりしないでください。

● 電源工事が必要な場合は、電気工事店に依頼してください。

アフターサービスおよび転居や他の地域へのご贈答の場合は、お買い上げの販売店か、最寄りの営業所へお問い合わせください。