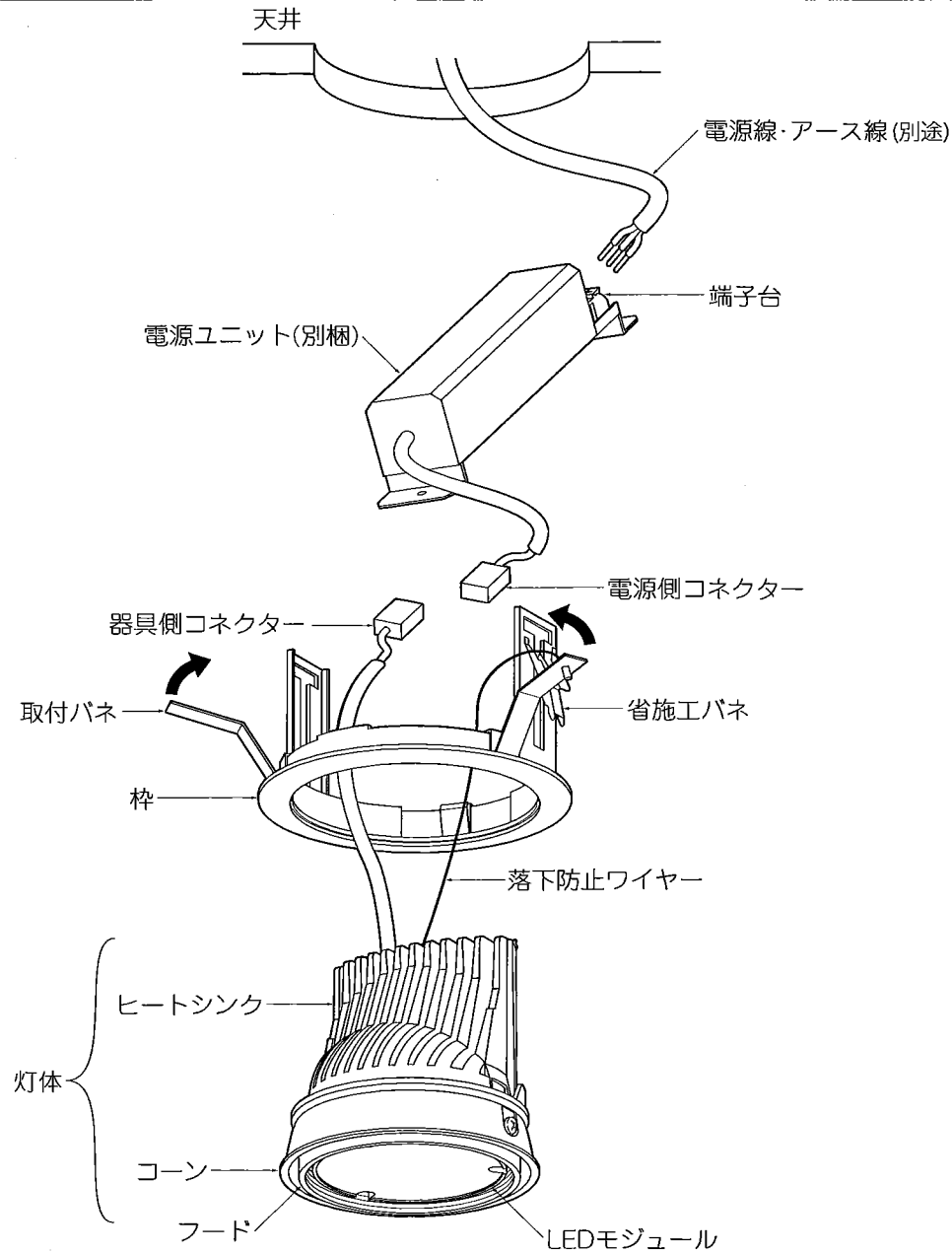


この図は一部省略した共通部品図

◆各部の名称



◆仕様

区分	型番	ランプ色	配光	近接照射限度	定格電圧	周波数	入力電圧	入力電流	消費電力
Rs24	ERD2997W	生鮮タイプ	ナローミドル	0.5m	AC100V-AC242V	50Hz/60Hz	100V	411mA	40.9W
	ERD2998W	生鮮ナチュラルタイプ					200V	207mA	39.9W
	ERD3000W	生鮮タイプ	中角				242V	176mA	40.0W
	ERD3001W	生鮮ナチュラルタイプ							
	ERD3034W	高演色(3000K)	ナローミドル						
	ERD3035W	高演色(3000K)	中角						

※専用電源を必ず使用してください。

△ 3年以上お使いいただいた器具は、安全のため器具・コードなど1年ごとに点検をし、異常があれば交換してください。

■清掃方法について

△ 注意 必ず電源を切ってください。感電の原因となります。

- 中性洗剤をつけ、よく絞ってから拭きとり、乾いた布で仕上げてください。
- シンナーやベンジンなど揮発性のものでも拭いたり、殺虫剤をかけたりしないでください。

● 電源工が必要な場合は、電気工事店に依頼してください。

アフターサービスおよび転居や他の地域へのご贈答の場合は、お買上げの販売店か、最寄営業所へお問い合わせください。

◆適合LEDモジュール

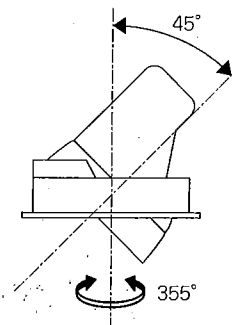
区分	型番	ランプ色	配光	適合電源ユニット
Rs24	RM24THNMR4-80NHP1	生鮮タイプ	ナローミドル	RX-141N
	RM24THNMR2-80NHP1	生鮮ナチュラルタイプ		
	RM24THMR4-80NHP1	生鮮タイプ	中角	
	RM24THMR2-80NHP1	生鮮ナチュラルタイプ		
	RM24EH30NM-80NHP1	高演色(3000K)	ナローミドル	
	RM24EH30M-80NHP1	高演色(3000K)	中角	

△ LEDモジュール交換の際は、必ず電源を切ってください。感電の原因となります。

◆LED光源について

LED素子は白熱灯・蛍光灯などの一般光源に比べバラツキがあるため発光色、明るさが異なる場合がありますのでご了承ください。

◆可動範囲



△ 指定範囲以外可動させないでください。破損・落下・感電の原因となります。

◆取付方法

1. 安全確保の為、電源ブレーカー及び、電源スイッチを遮断してください。

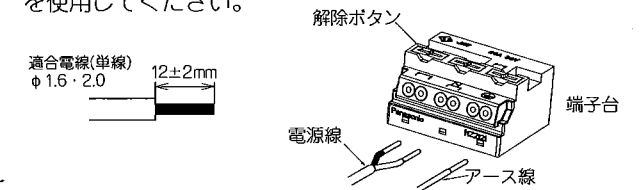
△ 感電の原因となります。

2. この器具は天井取付専用器具です。器具重量に十分耐えるよう、天井取付部の強度を確保し、指定の埋込穴をあけてください。(取付有効板厚3mm~25mm)

埋込穴寸法
φ150±1

△ 取付部の強度が不十分な場合、上記埋込穴寸法より大きい場合は、器具落下・光モレの原因となります。

3. 電源線を電源ユニットの電源用端子台に接続してください。
- 電線はストリップゲージ長12±2mmにむいてください。
 - 電線を奥までまっすぐ確実に差し込んでください。
 - 送り容量15A以下。
 - D種接地工事を行ってください。必ず電源用端子台のアースを使用してください。



△ 電源線は解除ボタンを押さずに引き抜かないでください。接点金具が変形し、焼損・漏電・感電・不点灯の原因となります。

△ 接続不完全や容量オーバーの場合、火災・感電・器具故障の原因となります。

△ 電気設備技術基準で定められたD種接地工事を必ず行ってください。火災・感電の原因となります。

4. 電源ユニットを埋込穴より挿入し、天井内で横転などしないように設置してください。

△ 電源ユニットが器具に触れないように設置してください。火災の原因となります。

5. 左図のように枠から灯体を取りはずしてください。

6. 枠を埋込穴に押し込んでください。

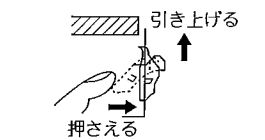
- 取付パネ(3ヶ所)を矢印方向へ締め、枠を埋込穴へ押し込んでください。(左上図参照)

△ 取付けが不十分な場合、器具落下の原因となります。

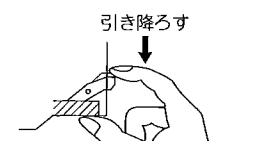
7. 枠を省施工パネで固定してください。

取付け方

① パネを枠側に押しつけて器具を天井開口部に引き上げてください。

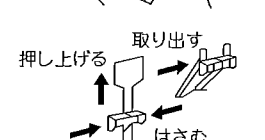


② 枠内部パネの平らな部分を引き降ろし天井面としっかりはさみ込んでください。



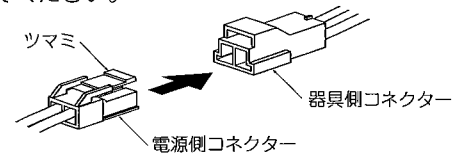
取外し方

③ 枠を天井から取外す場合は、パネ両側をはさみ押し上げパネ取付穴より取り出してください。



△ 取付けが不十分な場合、器具落下の原因となります。

8. 器具側コネクタに電源側コネクタを確実に差し込み接続してください。



⚠ 接続不完全の場合、火災・漏電の原因となります。

9. 灯体を枠に確実に取付けてください。

⚠ 取付けに不備があると落下の原因となります。

10. 灯体を調整し、照射位置を合わせてください

⚠ 点灯中は灯体が高温になりますので十分にご注意ください。やけどの原因となります。

◆LEDモジュールの交換方法

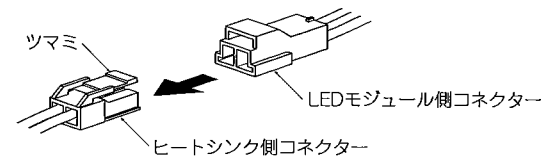
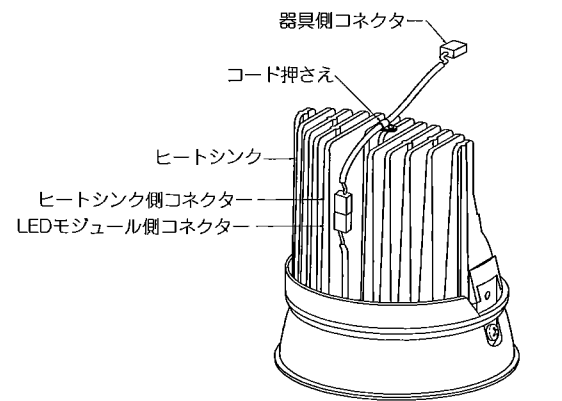
1. 安全確保の為、電源ブレーカー及び、電源スイッチを遮断してください。

⚠ 感電の原因となります。

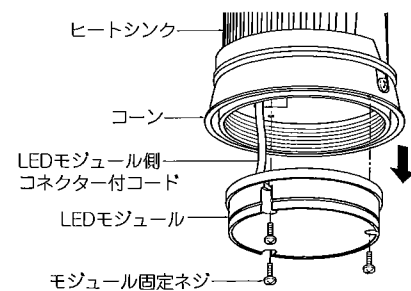
⚠ 点灯中や消灯直後(消灯後20分まで)は高温になりますので、LEDモジュール交換はしないでください。やけどの原因になります。

2. 灯体を枠から引き抜いてください。

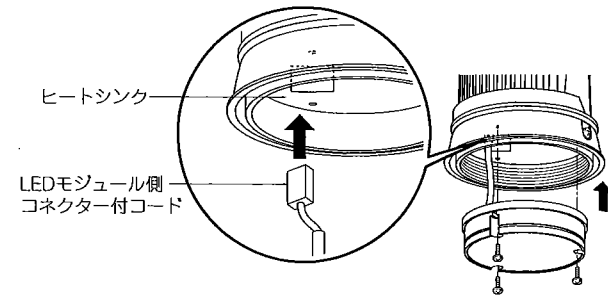
3. ツマミを押しながらヒートシンク側コネクタをLEDモジュール側コネクタから引き抜いてください。



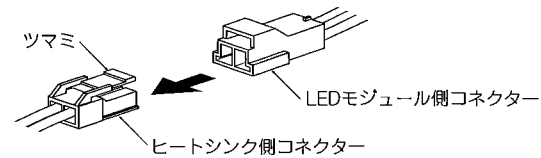
4. モジュール固定ネジ(3個)をゆるめて、LEDモジュールをヒートシンクから取りはずし、LEDモジュール側コネクタ付コードをヒートシンクから引き抜いてください。



5. 新しいLEDモジュールのLEDモジュール側コネクタ付コードをヒートシンクに通してから、LEDモジュールをヒートシンクに合わせて、LEDモジュール固定ネジ(3個)を締め付けて固定してください。



6. ヒートシンク側コネクタにLEDモジュール側コネクタを確実に差し込み接続してください。



⚠ 接続不完全の場合、火災・漏電の原因となります。

7. 灯体を枠に確実に取付けてください。

⚠ 取付けに不備があると落下の原因となります。