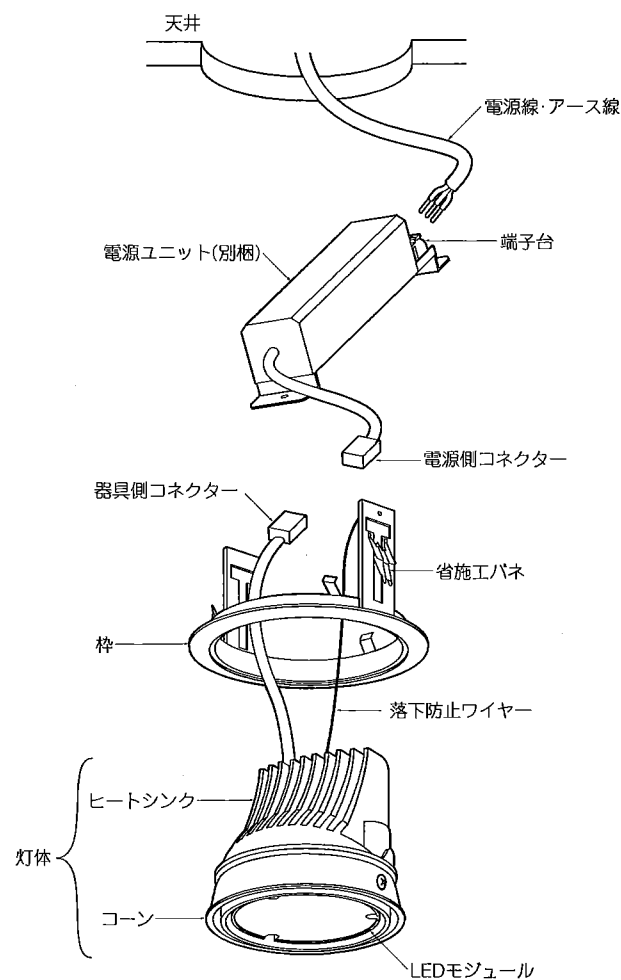


# LEDZ

【型番】 ERD2738W, ERD2739W, ERD2740W, ERD2741W, ERD2742W, ERD2743W, ERD2744W, ERD2745W, ERD2746W, ERD2747W, ERD2748W, ERD2749W

## ◆各部の名称

この図は一部省略抽象した共通部品図です



## ◆仕様

区分	型番	ランプ色	配光	近接照射限度	定格電圧	周波数	入力電圧	入力電流	消費電力
Rs18	ERD2738W	ナチュラルホワイトタイプ	狭角	0.5m	AC100V-242V	50Hz/60Hz	100V	307mA	30.4W
	ERD2739W	温白色タイプ					200V	160mA	30.2W
	ERD2740W	電球色タイプ(3000K)					242V	138mA	30.3W
	ERD2741W	ナチュラルホワイトタイプ	ナローミドル				100V	307mA	30.4W
	ERD2742W	温白色タイプ					200V	160mA	30.2W
	ERD2743W	電球色タイプ(3000K)					242V	138mA	30.3W
	ERD2744W	ナチュラルホワイトタイプ	中角		100V	307mA	30.4W		
	ERD2745W	温白色タイプ			200V	160mA	30.2W		
	ERD2746W	電球色タイプ(3000K)			242V	138mA	30.3W		
	ERD2747W	ナチュラルホワイトタイプ	広角		100V	307mA	30.4W		
	ERD2748W	温白色タイプ			200V	160mA	30.2W		
	ERD2749W	電球色タイプ(3000K)			242V	138mA	30.3W		

※専用電源を必ず使用してください。

△ 3年以上お使いいただいた器具は、安全のため器具・コードなど1年ごとに点検をし、異常があれば交換してください。

■清掃方法について △注意 必ず電源を切ってください。感電の原因となります。

- 中性洗剤をつけ、よく絞ってから拭きとり、乾いた布で仕上げてください。
- シンナーやベンジンなど揮発性のもので拭いたり、殺虫剤をかけたりしないでください。

●電源工事が必要な場合は、電気工事店に依頼してください。

アフターサービスおよび転居や他の地域へのご贈答の場合は、お買上げの販売店か、最寄営業所へお問い合わせください。

## ◆適合LEDモジュール

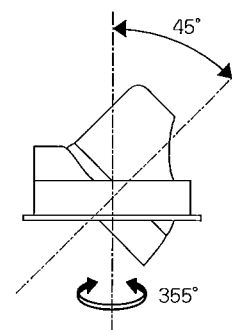
区分	型番	ランプ色	配光	適合電源ユニット
Rs18	RM18S30N-80NHP1	電球色タイプ (3000K)	狭角	RX-141N
	RM18S30M-80NHP1		ナローミドル	
	RM18S30W-80NHP1		中角	
	RM18S35N-80NHP1	温白色タイプ	広角	
	RM18S35NM-80NHP1		ナローミドル	
	RM18S35M-80NHP1		中角	
	RM18S35W-80NHP1	ナチュラルホワイト タイプ	広角	
	RM18S40N-80NHP1		狭角	
	RM18S40NM-80NHP1		ナローミドル	
	RM18S40M-80NHP1	中角		
	RM18S40W-80NHP1	広角		

△ LEDモジュール交換の時は、必ず電源を切ってください。感電の原因となります。

## ◆LED光源について

LED素子は白熱灯・蛍光灯などの一般光源に比べバツキがあるため発光色、明るさが異なる場合がありますのでご了承ください。

## ◆可動範囲



△ 指定範囲以外可動させないでください。破損・落下・感電の原因となります。

## ◆取付方法

1. 安全確保の為、電源ブレーカー及び、電源スイッチを遮断してください。

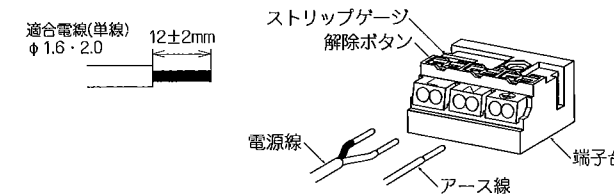
△ 感電の原因となります。

2. この器具は天井取付専用器具です。器具重量に十分耐えるよう、天井取付部の強度を確保し、指定の埋込穴をあけてください。(取付有効板厚3mm~25mm)

埋込穴寸法  
φ150±1

△ 取付部の強度が不十分な場合、上記埋込穴寸法より大きい場合は、器具落下・光モレの原因となります。

- 電源線を端子台に接続してください。
  - 電線はストリップゲージ長12±2mmにむいてください。
  - 電線を奥までまっすぐ確実に差し込んでください。
  - 送り容量15A以下。
  - D種接地工事を行ってください。必ず端子台のアースを使用してください。



△ 電源線は解除ボタンを押さずに引き抜かないでください。接点金具が変形し、焼損、漏電、感電、不点灯の原因となります。

△ 接続不完全や容量オーバーの場合、火災・感電・器具故障の原因となります。

△ 電気設備技術基準で定められたD種接地工事を必ず行ってください。火災・感電の原因となります。

4. 電源ユニットを埋込穴より挿入し、天井内で横転などないように設置してください。

△ 電源ユニットが器具に触れないように設置してください。火災の原因となります。

5. 左図のように枠から灯体を取りはずしてください。

6. 枠を埋込穴に入れて、省施工パネで固定してください。

### 取付け方

① パネを枠側に押しつけて器具を天井開口部に引き上げてください。



② 枠内部パネの平らな部分を引き降ろし天井面としっかりはさみ込んでください。



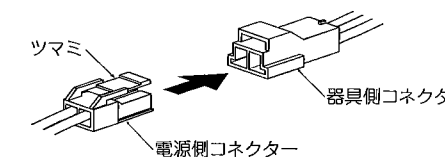
### 取外し方

③ 枠を天井から取外す場合は、パネ両側をはさみ押し上げパネ取付穴より取り出してください。



△ 取付けが不十分な場合、器具落下の原因となります。

7. 器具側コネクタに電源側コネクタを確実に差し込み接続してください。



△ 接続不完全の場合、火災・漏電の原因となります。

8. 灯体を枠に確実に取付けてください。

△ 取付けに不備があると落下の原因となります。

## ◆LEDモジュールの交換方法

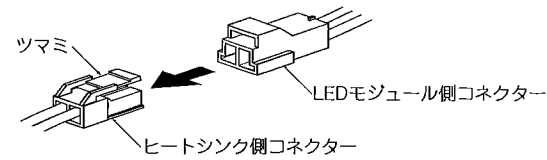
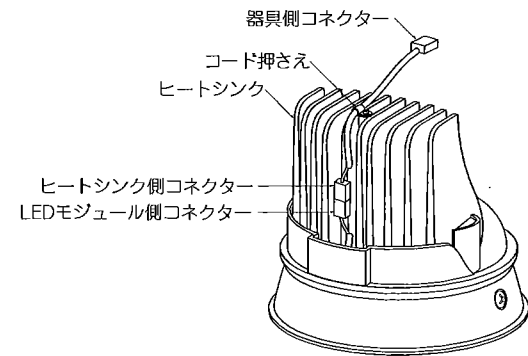
1. 安全確保の為、電源ブレーカー及び、電源スイッチを遮断してください。

⚠ 感電の原因となります。

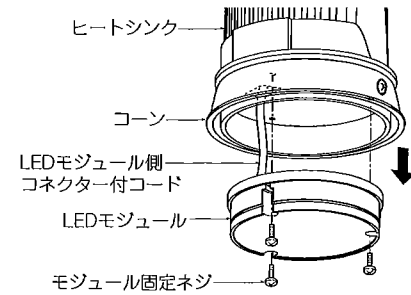
⚠ 点灯中や消灯直後(消灯後20分まで)は高温になりますので、LEDモジュール交換はしないでください。やけどの原因になります。

2. 灯体を枠から引き抜いてください。

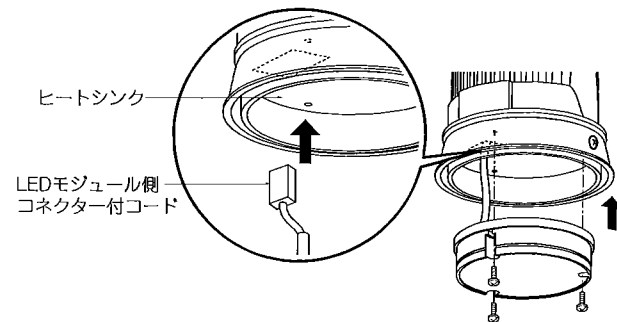
3. ツマミを押しながらヒートシンク側コネクタをLEDモジュール側コネクタから引き抜いてください。



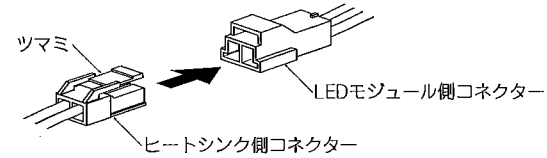
4. モジュール固定ネジ(3個)をゆるめて、LEDモジュールをヒートシンクから取りはずし、LEDモジュール側コネクタ付コードをヒートシンクから引き抜いてください。



5. 新しいLEDモジュールのLEDモジュール側コネクタ付コードをヒートシンクに通してから、LEDモジュールをヒートシンクに合わせて、LEDモジュール固定ネジ(3個)を締め付けて固定してください。



6. ヒートシンク側コネクタにLEDモジュール側コネクタを確実に差し込み接続してください。



⚠ 接続不完全の場合、火災・漏電の原因となります。

7. 灯体を枠に確実に取付けてください。

⚠ 取付けに不備があると落下の原因となります。