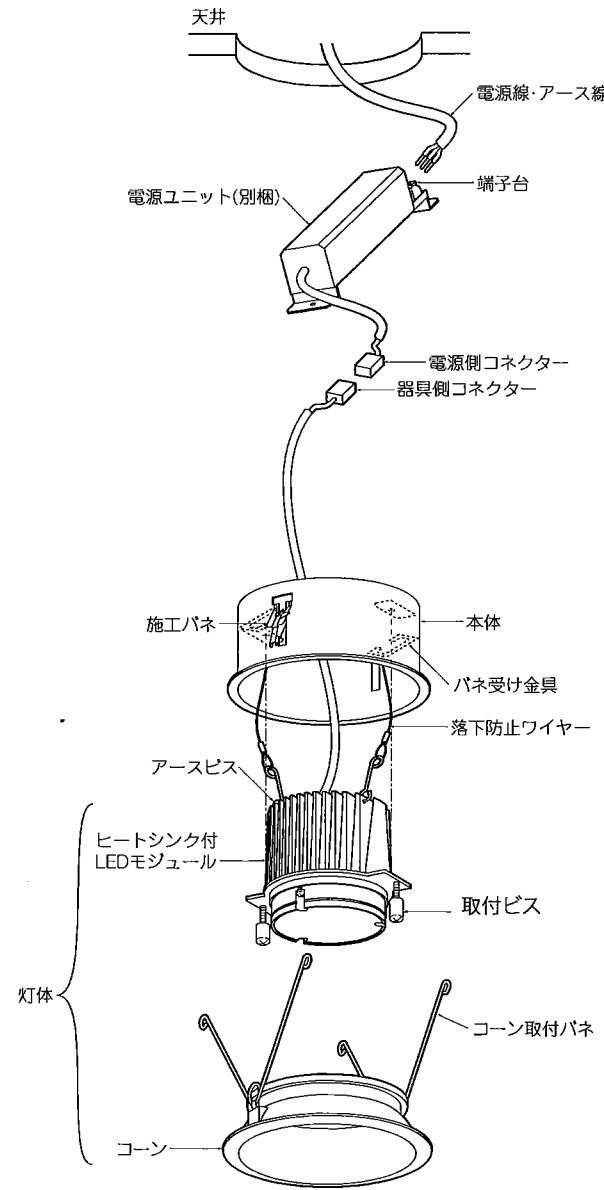


## ◆各部の名称

この図は一部省略抽象した共通部品図です



## ◆仕様

| 区分   | 型番       | ランプ色          | 配光  | 近接照射限度 |
|------|----------|---------------|-----|--------|
| Rs18 | ERD2661W | ナチュラルホワイトタイプ  | 広角  | 0.5m   |
|      | ERD2662W | 電球色タイプ(3000K) | 超広角 |        |
|      | ERD2663W | ナチュラルホワイトタイプ  | 超広角 |        |
|      | ERD2664W | 電球色タイプ(3000K) | 超広角 |        |

| 入力電圧 | 周波数       | 入力電流  | 消費電力  |
|------|-----------|-------|-------|
| 100V | 50Hz/60Hz | 307mA | 30.4W |
| 200V |           | 160mA | 30.2W |
| 242V |           | 138mA | 30.3W |

※専用電源を必ず使用してください。

△ 3年以上お使いいただいた器具は、安全のため器具・コードなど1年ごとに点検をし、異常があれば交換してください。

## ■清掃方法について

△ 注意 必ず電源を切ってください。感電の原因となります。

- 中性洗剤をつけ、よく絞ってから拭きとり、乾いた布で仕上げてください。
- シンナーやベンジンなど揮発性のもので拭いたり、殺虫剤をかけたりしないでください。

●電源工事が必要な場合は、電気工事店に依頼してください。

アフターサービスおよび転居や他の地域へのご贈答の場合は、お買上げの販売店か、最寄営業所へお問い合わせください。

## ◆適合LEDモジュール

| 区分   | 型番              | ランプ色          | 配光  | 適合電源ユニット |
|------|-----------------|---------------|-----|----------|
| Rs18 | RM18S30W-80NHP1 | 電球色タイプ(3000K) | 広角  | RX-141N  |
|      | RM18S30F-80NHP1 |               | 超広角 |          |
|      | RM18S40W-80NHP1 | ナチュラルホワイトタイプ  | 広角  |          |
|      | RM18S40F-80NHP1 |               | 超広角 |          |

△ LEDモジュール交換の際は、必ず電源を切ってください。感電の原因となります。

## ◆LED光源について

LED素子は白熱灯・蛍光灯などの一般光源に比べパルス電圧があるため発光色、明るさが異なる場合がありますのでご了承ください。

## ◆取付方法

1. 安全確保の為、電源ブレーカー及び、電源スイッチを遮断してください。

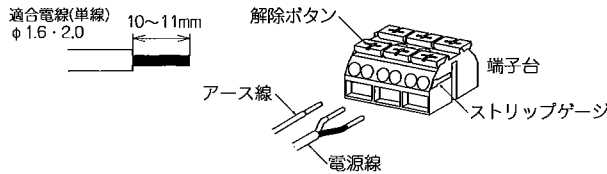
△ 感電の原因となります。

2. この器具は天井取付専用器具です。器具重量に十分耐えるよう、天井取付部の強度を確保し、指定の埋込穴をあけてください。(取付有効板厚3mm~25mm)

| 埋込穴寸法  |
|--------|
| φ150±1 |

△ 取付部の強度が不十分な場合、器具落下の原因となります。

3. 電源線を電源ユニットの端子台に接続してください。
  - 電線はストリップゲージ長10~11mmにむいてください。
  - 電線を奥までまっすぐ確実に差し込んでください。
  - 送り容量15A以下。
  - D種接地工事を行ってください。必ず端子台のアースを使用してください。



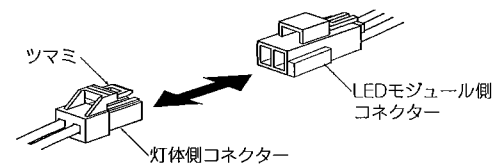
△ 接続不完全や容量オーバーの場合、火災・感電・器具故障の原因となります。

4. 電源ユニットを埋込穴より挿入し、天井内で横転などしないように設置してください。

△ 電源ユニットが器具に触れないように設置してください。火災の原因となります。

5. 左図のようにコーン取付パネをパネ受け金具から取りはずし、コーンを本体から引き抜いてください。

6. 器具側コネクタに電源側コネクタを確実に差し込み接続してください。ヒートシンクへのD種接地工事を行ってください。

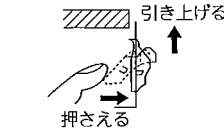


△ 接続不完全の場合、火災・漏電の原因となります。

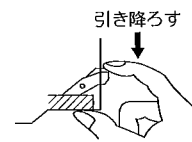
7. 本体を埋込穴に入れて、施工パネで固定してください。

### 取付け方

- ① パネを本体側に押し、器具を天井開口部に引き上げてください。

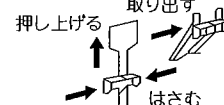


- ② 本体内部パネの平らな部分を引き降ろし天井面としっかりはさみ込んでください。



### 取外し方

- ③ 本体を天井から取外す場合は、パネ両側をはさみ押し上げパネ取付穴より取り出してください。



△ 取付けが不十分な場合、器具落下の原因となります。

8. コーン取付パネをパネ受け金具に取付け、コーンを押し上げて確実に取付けてください。

△ 取付けに不備があると落下の原因となります。

## ◆LEDモジュールの交換方法

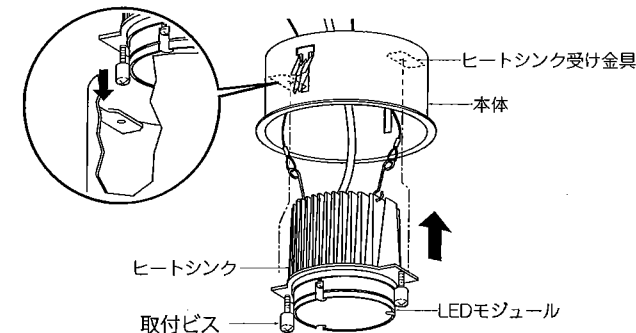
1. 安全確保の為、電源ブレーカー及び、電源スイッチを遮断してください。

△ 感電の原因となります。

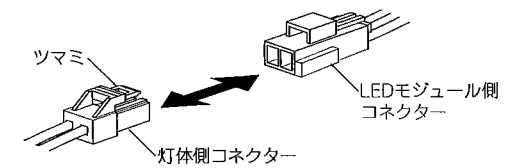
△ 点灯中や消灯直後(消灯後20分まで)は高温になりますので、LEDモジュール交換はしないでください。やけどの原因となります。

2. コーンを本体から少し引き下げて、コーン取付パネをパネ受け金具から取りはずし、コーンを本体から引き抜いてください。

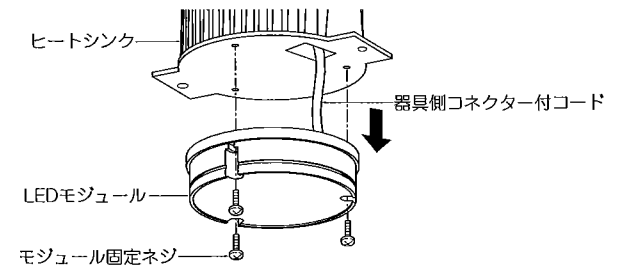
3. 取付ビス(2個)をゆるめ、ヒートシンク付LEDモジュールをヒートシンク受け金具から取りはずし、本体から引き抜いてください。



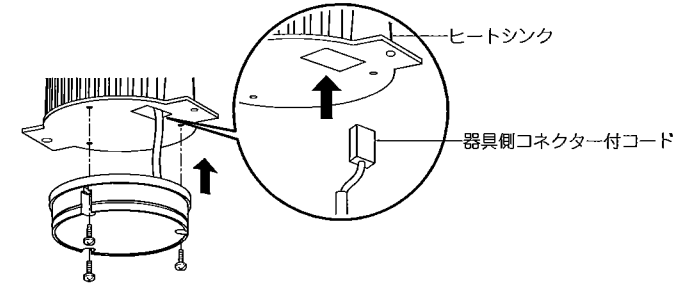
4. ツマミを押しながら電源側コネクタを器具側コネクタから引き抜いてください。



5. モジュール固定ネジ(3個)をゆるめて、LEDモジュールをヒートシンクから取りはずし、器具側コネクタ付コードをヒートシンクから引き抜いてください。

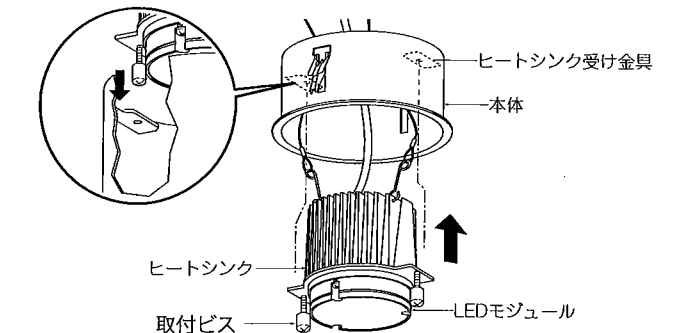


6. 新しいLEDモジュールの器具側コネクタ付コードをヒートシンクに通してから、LEDモジュールをヒートシンクに合わせて、LEDモジュール固定ネジ(3個)を締め付けて固定してください。



7. 取付方法6を参照してコネクタを接続してください。

8. ヒートシンク付LEDモジュールのネジ部をヒートシンク受け金具に合わせ、取付ビス(2個)を締め付けて固定してください。



9. 取付方法8を参照してコーンを本体に取付けてください。