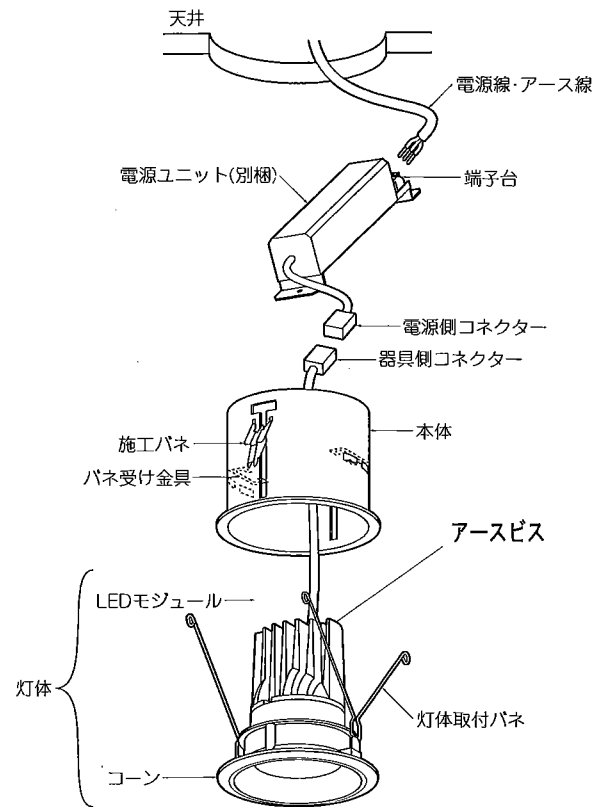


# LEDZ

【型番】 ERD2641W, ERD2642W, ERD2643W, ERD2644W, ERD2645W, ERD2646W  
ERD2647W, ERD2648W, ERD2649W, ERD2650W, ERD2651W, ERD2652W

## 各部の名称

この図は一部省略抽象した共通部品図です



## 適合LEDモジュール

区分	型番	ランプ色	配光	適合電源ユニット
Rs5	RM05S30W4-400H2P1	電球色タイプ(3000K)	広角	RX-136N
	RM05S30F4-400H2P1		超広角	
	RM05S30LB4-400H2P1		ベース	
	RM05S40W4-400H2P1		広角	
	RM05S40F4-400H2P1		超広角	
Rs7	RM05S40LB4-400H2P1	ナチュラルホワイトタイプ	超広角	
	RM07S30W4-400H2P1	電球色タイプ(3000K)	広角	
	RM07S30F4-400H2P1		超広角	
	RM07S30LB4-400H2P1		ベース	
	RM07S40W4-400H2P1		広角	
	RM07S40F4-400H2P1		超広角	
	RM07S40LB4-400H2P1		ベース	

△ LEDモジュール交換の際は、必ず電源を切ってください。感電の原因になります。

## LED光源について

LED素子は白熱灯・蛍光灯などの一般光源に比べバラツキがあるため発光色、明るさが異なる場合がありますのでご了承ください。

## 仕様

区分	型番	ランプ色	配光	近接照射限度	入力電圧	周波数	入力電流	消費電力
Rs5	ERD2641W	ナチュラルホワイトタイプ	広角	0.2m	100V	50Hz/60Hz	101mA	10W
	ERD2642W	電球色タイプ(3000K)						
	ERD2643W	ナチュラルホワイトタイプ	超広角		200V		52mA	9.9W
	ERD2644W	電球色タイプ(3000K)						
	ERD2645W	ナチュラルホワイトタイプ	ベース		242V		44mA	10W
ERD2646W	電球色タイプ(3000K)							
Rs7	ERD2647W	ナチュラルホワイトタイプ	広角		100V		138mA	13.7W
	ERD2648W	電球色タイプ(3000K)						
	ERD2649W	ナチュラルホワイトタイプ	超広角		200V		68mA	13.4W
	ERD2650W	電球色タイプ(3000K)						
	ERD2651W	ナチュラルホワイトタイプ	ベース	242V	58mA	13.4W		
	ERD2652W	電球色タイプ(3000K)						

※専用電源を必ず使用してください。

△ 3年以上お使いいただいた器具は、安全のため器具・コードなど1年ごとに点検をし、異常があれば交換してください。

## 清掃方法について △ 注意 必ず電源を切ってください。感電の原因となります。

- 中性洗剤をつけ、よく絞ってから拭きとり、乾いた布で仕上げてください。
- シンナーやベンジンなど揮発性のもので拭いたり、殺虫剤をかけたたりしないでください。

●電源工が必要な場合は、電気工事店に依頼してください。

アフターサービスおよび転居や他の地域へのご贈答の場合は、お買上げの販売店か、最寄営業所へお問い合わせください。

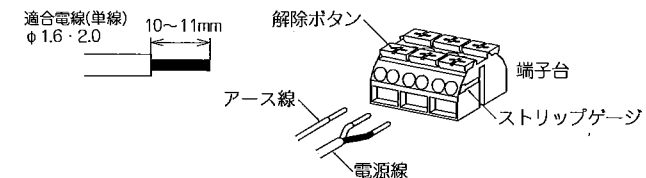
## 取付方法

1. 安全確保の為、電源ブレーカー及び、電源スイッチを遮断してください。
- △ 感電の原因となります。
2. この器具は天井取付専用器具です。器具重量に十分耐えるよう、天井取付部の強度を確保し、指定の埋込穴をあけてください。(取付有効板厚3mm~25mm)
- 電源ユニットを埋込穴から投入する場合は天井境が高さ110mm以上必要です。

埋込穴寸法
φ100±1

△ 取付部の強度が不十分な場合、上記埋込穴寸法より大きい場合は、器具落下・光モレの原因となります。

3. 電源線を電源ユニットの端子台に接続してください。
  - 電線はストリップゲージ長10~11mmにむいてください。
  - 電線を奥までまっすぐ確実に差し込んでください。
  - 送り容量15A以下。
  - D種接地工事を行ってください。必ず端子台のアースを使用してください。



△ 接続不完全や容量オーバーの場合、火災・感電・器具故障の原因となります。

4. 電源ユニットを埋込穴より挿入し、天井内で横転などしないように設置してください。

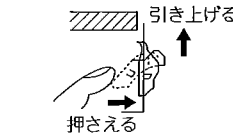
△ 電源ユニットが器具に触れないように設置してください。火災の原因になります。

左図のように灯体取付パネをパネ受け金具から取りはずし、灯体を本体から引き抜いてください。

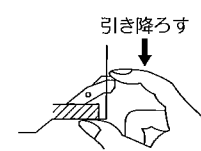
本体を埋込穴に入れて、施工パネで固定してください。

### 取付け方

- ① パネを本体側に押しつけて器具を天井開口部に引き上げてください。

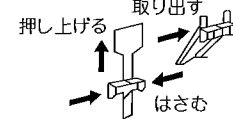


- ② 本体内部パネの平らな部分を引き降ろし天井面としっかりはさみ込んでください。



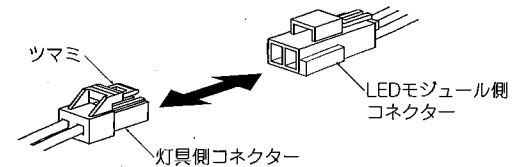
### 取外し方

- ③ 本体を天井から取外す場合は、パネ両側をはさみ押し上げパネ取付穴より取り出してください。



△ 取付けが不十分な場合、器具落下の原因となります。

7. 器具側コネクタに電源側コネクタを確実に差し込み接続してください。モジュールへのD種接地工事を行ってください。



△ 接続不完全の場合、火災・漏電の原因となります。

8. 灯体取付パネをパネ受け金具に取付け、灯体を押し上げて確実に取付けてください。

△ 取付けに不備があると落下の原因となります。

## LEDモジュールの交換方法

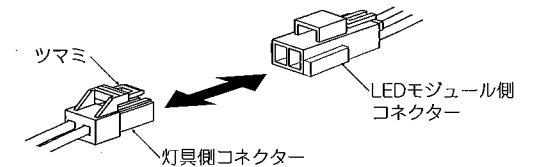
1. 安全確保の為、電源ブレーカー及び、電源スイッチを遮断してください。

△ 感電の原因となります。

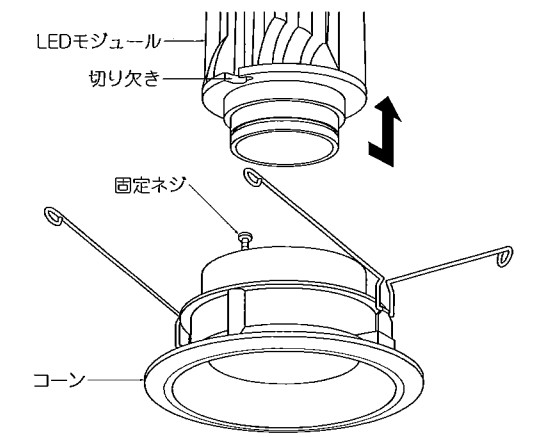
△ 点灯中や消灯直後(消灯後20分まで)は高温になりますので、LEDモジュール交換はしないでください。やけどの原因になります。

2. 灯体を本体から少し引き下げて、灯体取付パネをパネ受け金具から取りはずし、灯体を本体から引き抜いてください。

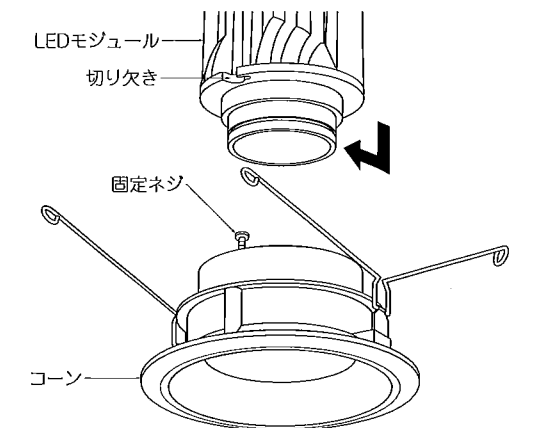
3. ツマミを押しながら電源側コネクタを器具側コネクタから引き抜いてください。同時にアース線を外してください。



4. 固定ネジ(2個)をゆるめて、LEDモジュールを左に回してコーンから取りはずしてください。



5. 新しいLEDモジュールの切り欠きを固定ネジ(2個)に合わせて右に回してから、固定ネジ(2個)を締め付けて固定してください。



6. 取付方法7、8を参照して灯体を本体に取付けてください。