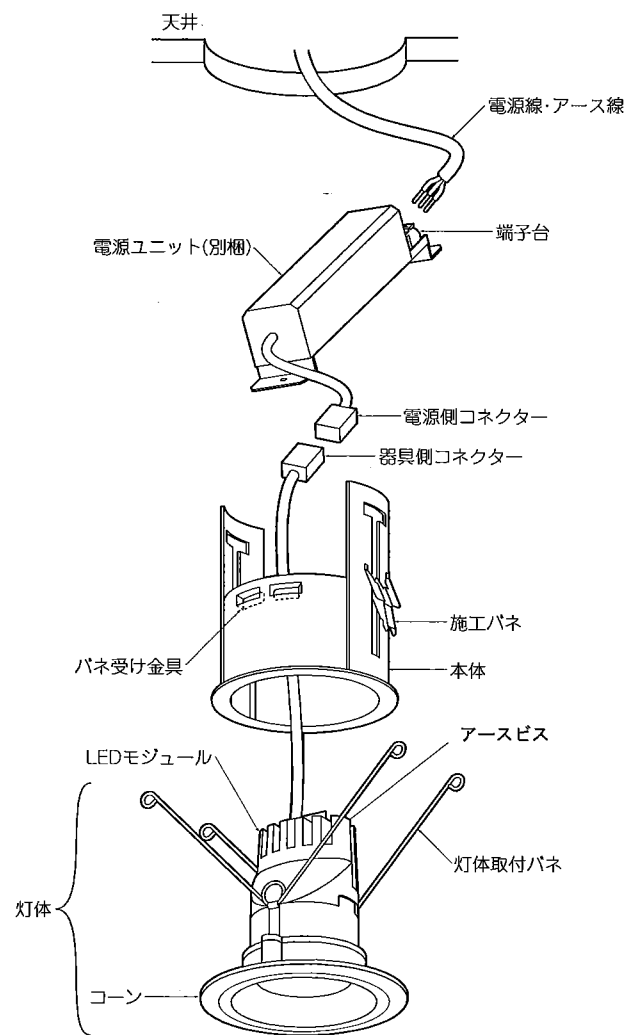


## ◆各部の名称

この図は一部省略抽象した共通部品図です



## ◆仕様

区分	型番	ランプ色	配光	近接照射限度	入力電圧	周波数	入力電流	消費電力	
Rs3	ERD2637W	ナチュラルホワイトタイプ	広角	0.2m	100V	50Hz/60Hz	73mA	6.1W	
	ERD2639W		ベース		200V		42mA		
	ERD2638W	電球色タイプ(3000K)	広角		242V		39mA		6.3W
	ERD2640W		ベース						

△ 3年以上お使いいただいた器具は、安全のため器具・コードなど1年ごとに点検をし、異常があれば交換してください。

※専用電源を必ず使用してください。

## ◆適合LEDモジュール

区分	型番	ランプ色	配光	適合電源ユニット
Rs3	RM03S30W1-400H2NP	電球色タイプ(3000K)	広角	RX-135N
	RM03S40W1-400H2NP	ナチュラルホワイトタイプ		
	RM03S30LB1-400H2NP	電球色タイプ(3000K)	ベース	
	RM03S40LB1-400H2NP	ナチュラルホワイトタイプ		

△ LEDモジュール交換の時は、必ず電源を切ってください。感電の原因となります。

## ■清掃方法について

△ 注意 必ず電源を切ってください。感電の原因となります。

- 中性洗剤をつけ、よく絞ってから拭きとり、乾いた布で仕上げてください。
- シンナーやベンジンなど揮発性のもの拭いたり、殺虫剤をかけたりしないでください。

●電源工が必要な場合は、電気工事店に依頼してください。

アフターサービスおよび転居や他の地域へのご贈答の場合は、お買上げの販売店か、最寄営業所へお問い合わせください。

## ◆取付方法

1. 安全確保の為、電源ブレーカー及び、電源スイッチを遮断してください。

△ 感電の原因となります。

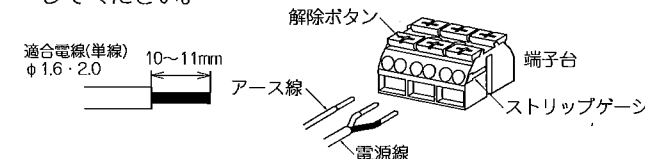
2. この器具は天井取付専用器具です。器具重量に十分耐えるよう、天井取付部の強度を確認し、指定の埋込穴をあけてください。(取付有効板厚3mm~25mm) 電源ユニットを埋込穴から挿入する場合は、天井内懐が高さ120mm必要です。

埋込穴寸法
Φ65±1

△ 取付部の強度が不十分な場合、器具落下の原因となります。

3. 電源線・アース線を電源ユニットの端子台に接続してください。

- 電線はストリップゲージ長10~11mmにむいてください。
- 電線を奥までまっすぐ確実に差し込んでください。
- 送り容量15A以下。
- D種接地工事を行ってください。必ず端子台のアースを使用してください。



△ 接続不完全や容量オーバーの場合、火災・感電・器具故障の原因となります。

4. 電源ユニットを埋込穴より挿入し、天井内で横転などないように設置してください。

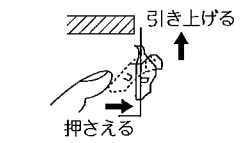
△ 電源ユニットが器具に触れないように設置してください。火災の原因となります。

5. 左図のように灯体取付パネをパネ受け金具から取りはずし、灯体を本体から引き抜いてください。

6. 本体を埋込穴に入れて、施工パネで固定してください。

### 取付け方

- ①パネを本体側に押しつけて器具を天井開口部に引き上げてください。

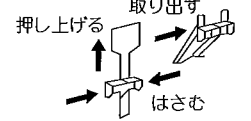


- ②本体内部パネの平らな部分を引き降ろし天井面としっかりはさみ込んでください。



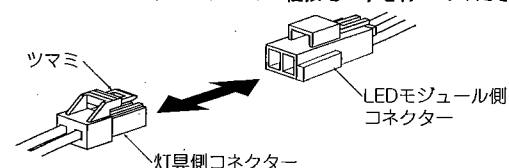
### 取外し方

- ③本体を天井から取外す場合は、パネ両側をはさみ押し上げパネ取付穴より取り出してください。



△ 取付けが不十分な場合、器具落下の原因となります。

7. 器具側コネクタに電源側コネクタを確実に差し込み接続してください。モジュールへのD種接地工事を行ってください。



△ 接続不完全の場合、火災・漏電の原因となります。

8. 灯体取付パネをパネ受け金具に取付け、灯体を押し上げて確実に取付けてください。

△ 取付けに不備があると落下の原因となります。

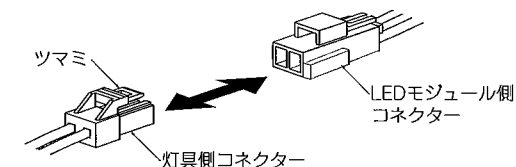
## ◆LEDモジュールの交換方法

1. 安全確保の為、電源ブレーカー及び、電源スイッチを遮断してください。

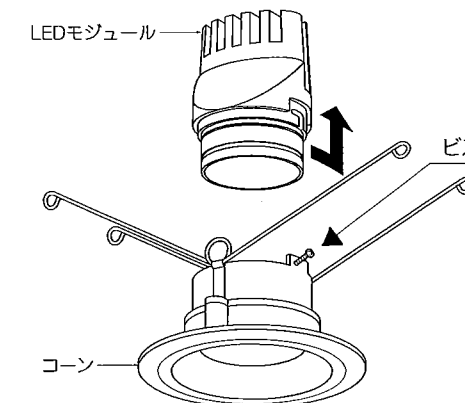
△ 感電の原因となります。

△ 点灯中や消灯直後(消灯後20分まで)は高温になりますので、LEDモジュール交換はしないでください。やけどの原因になります。

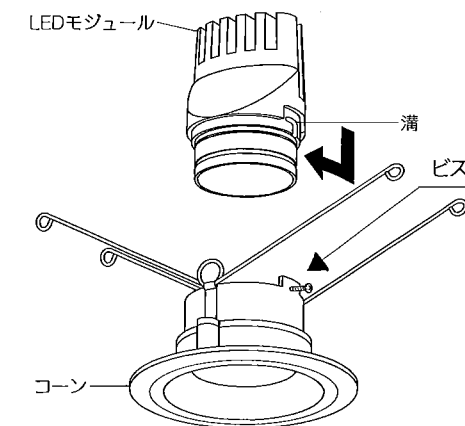
2. 灯体を本体から少し引き下げて、灯体取付パネをパネ受け金具から取りはずし、灯体を本体から引き抜いてください。
3. ツマミを押しながら電源側コネクタを器具側コネクタから引き抜いてください。同時にアース線を外してください。



4. コーンのビスを軽くゆるめて、LEDモジュールを左に回してコーンから取りはずしてください。



5. 新しいLEDモジュールの溝をコーンのビス(2ヶ所)に合わせて押し込んでから、右に回し、コーンのビスを締め固定してください。



6. 取付方法7、8を参照して灯体を本体に取付けてください。