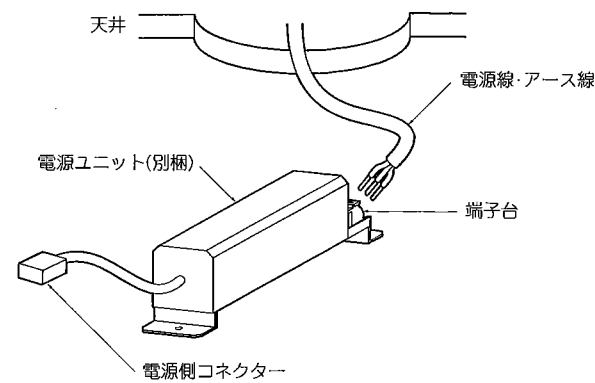


【型番】 ERD2135W, ERD2136W, ERD2137W, ERD2138W, ERD2139W, ERD2140W, ERD2141W, ERD2142W, ERD2143W, ERD2144W, ERD2145W, ERD2146W, ERD2147W, ERD2148W, ERD2149W, ERD2150W
 ERD2750W, ERD2751W, ERD2752W, ERD2753W, ERD2754W, ERD2755W, ERD2756W, ERD2757W, ERD2758W
 ERD2135W-P, ERD2136W-P, ERD2137W-P, ERD2138W-P, ERD2139W-P, ERD2140W-P, ERD2141W-P, ERD2142W-P, ERD2143W-P, ERD2144W-P, ERD2145W-P, ERD2146W-P, ERD2147W-P, ERD2148W-P, ERD2149W-P, ERD2150W-P

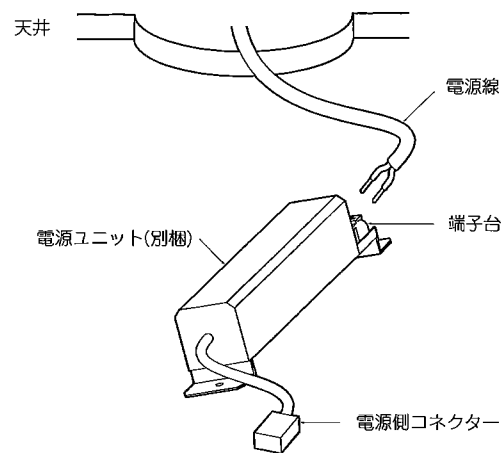
◆各部の名称

この図は一部省略抽象した共通部品図です

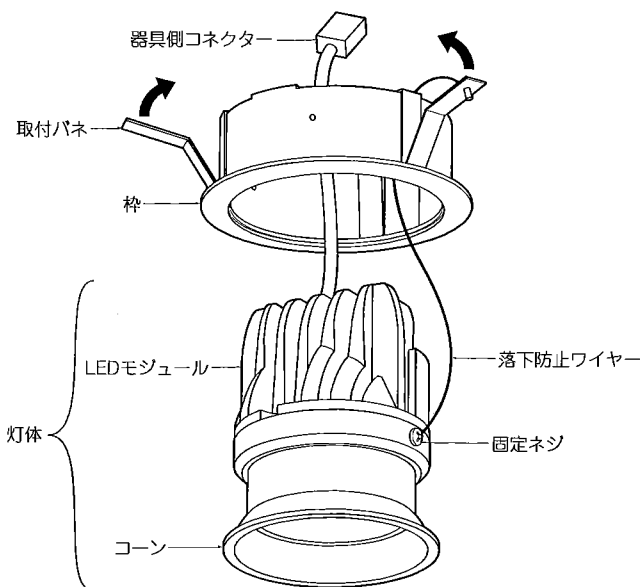
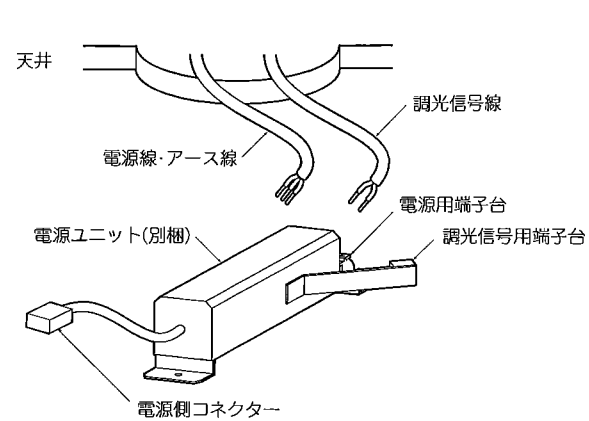
(非調光)



(位相制御方式)



(信号制御方式)



△ 3年以上お使いいただいた器具は、安全のため器具・コードなど1年ごとに点検をし、異常があれば交換してください。

■清掃方法について

△ 注意 必ず電源を切ってください。感電の原因となります。

- 中性洗剤をつけ、よく絞ってから拭きとり、乾いた布で仕上げてください。
- シンナーやベンジンなど揮発性のもので拭いたり、殺虫剤をかけたたりしないでください。

● 電源工事が必要な場合は、電気工事店に依頼してください。

アフターサービスおよび転居や他の地域へのご贈答の場合は、お買上げの販売店か、最寄営業所へお問い合わせください。

◆仕様

区分	型番	ランプ色	配光	近接照射限度
Rs7 (非調光)	ERD2135W	ナチュラルホワイトタイプ	中角	0.2m
	ERD2136W	温白色タイプ		
	ERD2137W	電球色タイプ(3000K)	広角	
	ERD2138W	電球色タイプ(2700K)		
	ERD2139W	ナチュラルホワイトタイプ	超広角	
	ERD2140W	温白色タイプ		
	ERD2141W	電球色タイプ(3000K)	ベース	
	ERD2142W	電球色タイプ(2700K)		
	ERD2143W	ナチュラルホワイトタイプ	超広角	
	ERD2144W	温白色タイプ		
ERD2145W	電球色タイプ(3000K)	ベース		
ERD2146W	電球色タイプ(2700K)			
ERD2147W	ナチュラルホワイトタイプ	中角		
ERD2148W	温白色タイプ			
ERD2149W	電球色タイプ(3000K)	広角		
ERD2150W	電球色タイプ(2700K)			
Rs7 (位相制御方式)	ERD2750W	ナチュラルホワイトタイプ	中角	0.2m
	ERD2751W	温白色タイプ		
	ERD2752W	電球色タイプ(3000K)	広角	
	ERD2753W	ナチュラルホワイトタイプ		
	ERD2754W	温白色タイプ	ベース	
	ERD2755W	電球色タイプ(3000K)		
	ERD2756W	ナチュラルホワイトタイプ	超広角	
	ERD2757W	温白色タイプ		
Rs7 (信号制御方式)	ERD2135W-P	ナチュラルホワイトタイプ	中角	0.2m
	ERD2136W-P	温白色タイプ		
	ERD2137W-P	電球色タイプ(3000K)	広角	
	ERD2138W-P	電球色タイプ(2700K)		
	ERD2139W-P	ナチュラルホワイトタイプ	超広角	
	ERD2140W-P	温白色タイプ		
	ERD2141W-P	電球色タイプ(3000K)	ベース	
	ERD2142W-P	電球色タイプ(2700K)		
	ERD2143W-P	ナチュラルホワイトタイプ	超広角	
	ERD2144W-P	温白色タイプ		
ERD2145W-P	電球色タイプ(3000K)	ベース		
ERD2146W-P	電球色タイプ(2700K)			
ERD2147W-P	ナチュラルホワイトタイプ	中角		
ERD2148W-P	温白色タイプ			
ERD2149W-P	電球色タイプ(3000K)	広角		
ERD2150W-P	電球色タイプ(2700K)			

区分	型番	定格電圧	周波数	入力電圧	入力電流	消費電力						
Rs7 (非調光)	ERD2135W ERD2136W ERD2137W ERD2138W ERD2139W ERD2140W ERD2141W ERD2142W ERD2143W ERD2144W ERD2145W ERD2146W ERD2147W ERD2148W ERD2149W ERD2150W	AC100V-242V	50Hz/60Hz	100V	138mA	13.7W						
	200V			68mA	13.4W							
	242V			58mA	13.4W							
	Rs7 (位相制御方式)			ERD2750W ERD2751W ERD2752W ERD2753W ERD2754W ERD2755W ERD2756W ERD2757W ERD2758W	AC100V	50Hz/60Hz	100V	152mA	13.9W			
				Rs7 (信号制御方式)			ERD2135W-P ERD2136W-P ERD2137W-P ERD2138W-P ERD2139W-P ERD2140W-P ERD2141W-P ERD2142W-P ERD2143W-P ERD2144W-P ERD2145W-P ERD2146W-P ERD2147W-P ERD2148W-P ERD2149W-P ERD2150W-P	AC100V-242V	50Hz/60Hz	100V	149mA	14.7W
							200V			85mA	14.6W	
							242V			82mA	14.6W	

※専用電源を必ず使用してください。

◆適合LEDモジュール

区分	型番	ランプ色	配光	適合電源ユニット
Rs7	RM07S27M-400H2P1	電球色タイプ (2700K)	中角	RX-136N (非調光)
	RM07S27W-400H2P1		広角	
	RM07S27F-400H2P1		超広角	
	RM07S27LB-400H2P1		ベース	
	RM07S30M-400H2P1	電球色タイプ (3000K)	中角	RX-162N (位相制御方式)
	RM07S30W-400H2P1		広角	
	RM07S30F-400H2P1		超広角	
	RM07S30LB-400H2P1		ベース	
	RM07S35M-400H2P1	温白色タイプ	中角	RX-145N (信号制御方式)
	RM07S35W-400H2P1		広角	
	RM07S35F-400H2P1		超広角	
	RM07S35LB-400H2P1		ベース	
	RM07S40M-400H2P1	ナチュラルホワイト タイプ	中角	
	RM07S40W-400H2P1		広角	
	RM07S40F-400H2P1		超広角	
	RM07S40LB-400H2P1		ベース	

△ LEDモジュール交換の際は、必ず電源を切ってください。感電の原因となります。

◆LED光源について

- ・ LED素子は白熱灯・蛍光灯などの一般光源に比べバツキがあるため発光色、明るさが異なる場合がありますのでご了承ください。
- ・ 照明器具の近くで高出力無線機を使用した場合、ちらつきや消灯などの誤動作をすることがあります。携帯電話などでは誤動作することはありません。また、誤動作した場合でも、照明器具の安全性や寿命には影響ありません。なお、誤動作により消灯したままの場合は、一旦電源を遮断し、しばらくしてから電源を再投入してください。

◆信号制御方式の調光器具について

調光した状態で、電源スイッチを入り切りした場合、一旦明るく光った後に調光状態や消灯状態に移行する場合があります。

◆適合位相制御器(別売)の接続台数

型番	定格電圧	周波数	負荷容量	接続台数	調光範囲
RX-116WC	AC100V	50Hz/ 60Hz	4VA~ 300VA	1~9台	約5%~100% 連続調光

※負荷容量は使用環境(条件)により異なります。詳しくはコントローラの取扱説明書を参照してください。

◆適合信号制御器(別売)の接続台数

型番	定格電圧	接続台数	調光範囲
X-239WB	AC100V	46台(50台)	10%~100% 連続調光
X-240WB	AC200V	22台(50台)	
	AC242V	19台(50台)	
RX-382W	AC100V	20台(20台)	

※()内は、信号供給のみの接続台数です。

◆取付方法

- 安全確保の為、電源ブレーカー及び、電源スイッチを遮断してください。

⚠ 感電の原因となります。

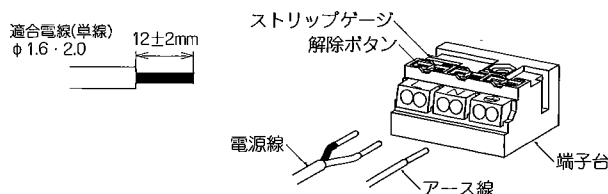
- この器具は天井取付専用器具です。器具重量に十分耐えるよう、天井取付部の強度を確保し、指定の埋込穴をあけてください。(取付有効板厚3mm~25mm)
電源ユニットを埋込穴から挿入する場合は、天井内懐高さが必要です。

埋込穴寸法
φ75±1

適合電源ユニット	埋込深さ
RX-136N	140mm
RX-145N	100mm
RX-162N	140mm

⚠ 取付部の強度が不十分な場合、上記埋込穴寸法より大きい場合は、器具落下・光モレの原因となります。

- 電源線を端子台に接続してください。
 - 電線はストリップゲージ長12±2mmにむいてください。
 - 電線を奥までまっすぐ確実に差し込んでください。
 - 送り容量15A以下。
 - D種接地工事を行ってください。必ず端子台のアースを使用してください。



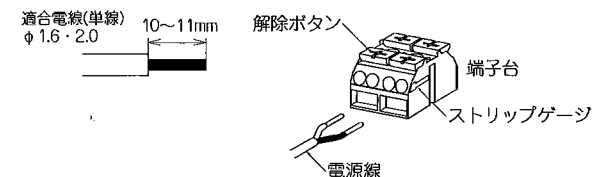
⚠ 電源線は解除ボタンを押さずに引き抜かないでください。接点金具が変形し、焼損、漏電、感電、不点灯の原因となります。

⚠ 接続不完全や容量オーバーの場合、火災・感電・器具故障の原因となります。

⚠ 電気設備技術基準で定められたD種接地工事を必ず行ってください。火災・感電の原因となります。

- 位相制御器(別売)で調光する場合は、電源線を電源ユニットの端子台に接続してください。

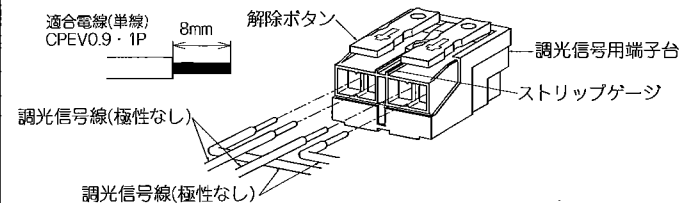
- 電線はストリップゲージ長10~11mmにむいてください。
- 電線を奥までまっすぐ確実に差し込んでください。
- 送り容量15A以下。



※調光する場合は、別売ライトコントローラ(RX-116WC)の取扱説明書を参照してください。

⚠ 接続不完全や容量オーバーの場合、火災・感電・器具故障の原因となります。

- 信号制御器(別売)で調光する場合は、調光信号線(推奨信号線 CPEV0.9・1P)を調光信号用端子台に接続してください。
 - 調光信号線はストリップゲージ長8mmにむいてください。
 - 調光信号線を奥までまっすぐ確実に差し込んでください。
 - 使用する信号制御器の最大接続台数以下で接続してください。



- 信号制御器は当社指定の商品をご使用ください。
- 信号制御器に付属の取扱説明書をご参照ください。
- 調光信号用端子台を押さえながら電源ユニットを埋込穴より挿入し、天井内で横転などしないように設置してください。

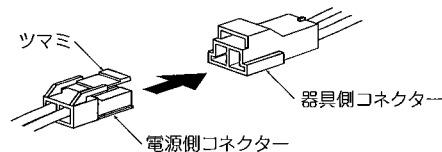
⚠ 電源ユニットが器具に触れないように設置してください。火災の原因となります。

⚠ 接続不完全や容量オーバーの場合、火災・感電・器具故障の原因となります。

- 電源ユニットを埋込穴より挿入し、天井内で横転などしないように設置してください。

⚠ 電源ユニットが器具に触れないように設置してください。火災の原因となります。

- 器具側コネクタに電源側コネクタを確実に差し込み接続してください。



⚠ 接続不完全の場合、火災・漏電の原因となります。

- 枠を埋込穴に押し込んでください。
 - 取付パネ(3ヶ所)を矢印方向へ締め、枠と灯体を埋込穴へ押し込んでください。(左上図参照)

⚠ 取付けが不十分な場合、器具落下の原因となります。

◆LEDモジュールの交換方法

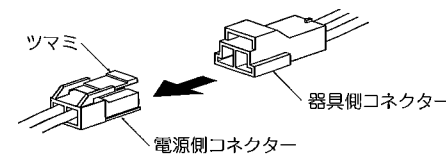
- 安全確保の為、電源ブレーカー及び、電源スイッチを遮断してください。

⚠ 感電の原因となります。

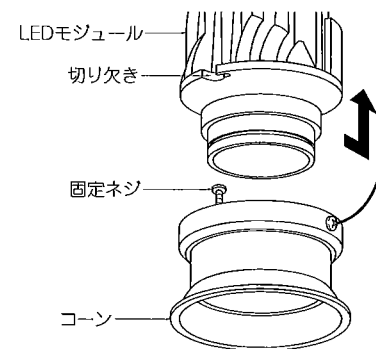
⚠ 点灯中や消灯直後(消灯後20分まで)は高温になりますので、LEDモジュール交換はしないでください。やけどの原因となります。

- 灯体を枠から引き抜いてください。

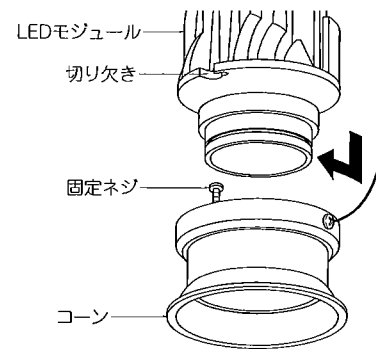
- ツマミを押しながら電源側コネクタを器具側コネクタから引き抜いてください。



- 固定ネジ(2個)をゆるめて、LEDモジュールを左に回してコーンから取りはずしてください。



- 新しいLEDモジュールの切り欠きを固定ネジ(2個)に合わせて右に回してから、固定ネジ(2個)を締め付けて固定してください。



- 取付方法7を参照してコネクタを接続してください。

- 灯体を枠に確実に取付けてください。

⚠ 取付けに不備がありますと落下の原因となります。

◆オプション(別売)

型番	名称
RB-317F	拡散フィルター

※ ERD2147W、ERD2148W、ERD2149W、ERD2150W、ERD2147W-P、ERD2148W-P、ERD2149W-P、ERD2150W-P、ERD2756W、ERD2757W、ERD2758W には拡散フィルターは使用できません。

LEDモジュールの交換方法を参照して、LEDモジュールを取りはずし、付属の取扱説明書を参照して適合するオプションを、コーンに取付けてからLEDモジュールを取付けてください。