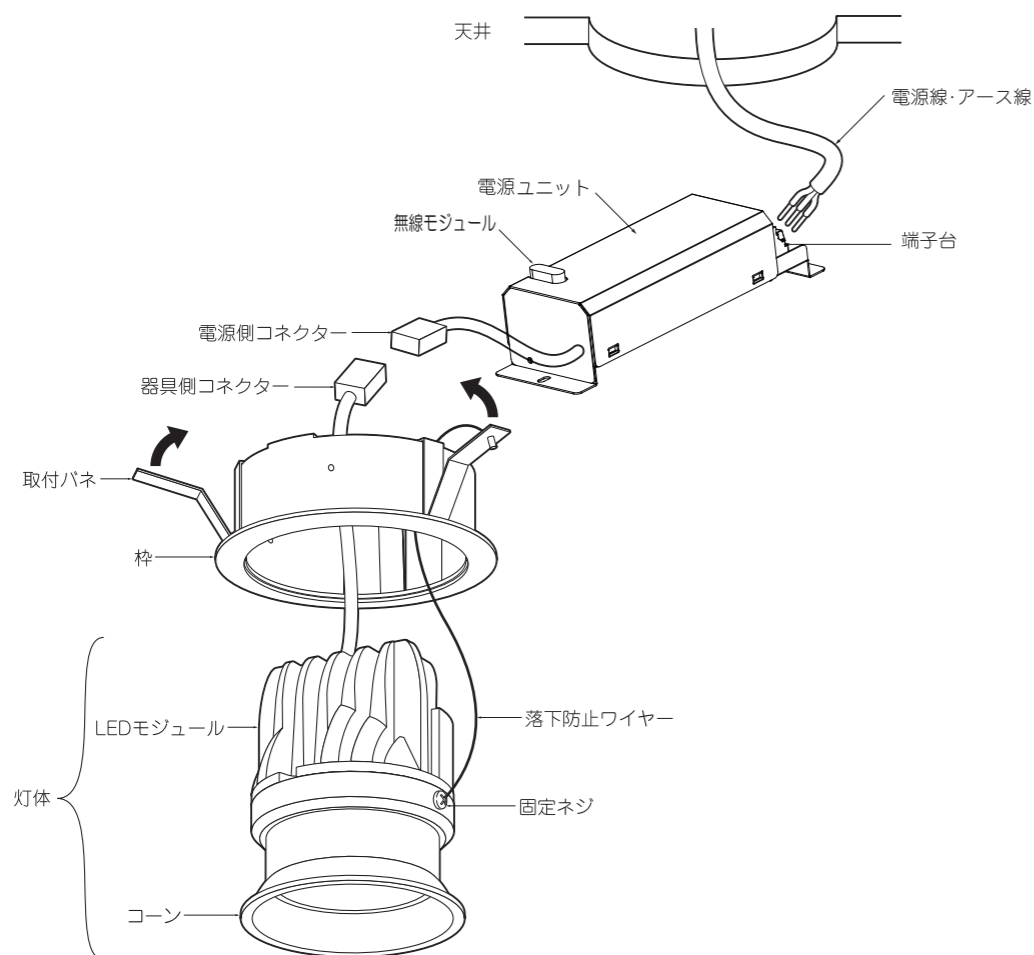


[型番] ERD2123W-S, ERD2124W-S, ERD2125W-S, ERD2126W-S, ERD2127W-S
 ERD2128W-S, ERD2129W-S, ERD2130W-S, ERD2131W-S, ERD2132W-S
 ERD2133W-S, ERD2134W-S

◆各部の名称

この図は一部省略抽象した共通部品図です



◆仕様

区分	型番	ランプ色	配光	近接照射限度
Rs5	ERD2123W-S	ナチュラルホワイトタイプ	中角	0.2m
	ERD2124W-S	電球色タイプ(3000K)		
	ERD2125W-S	電球色タイプ(2700K)		
	ERD2126W-S	ナチュラルホワイトタイプ	広角	
	ERD2127W-S	電球色タイプ(3000K)		
	ERD2128W-S	電球色タイプ(2700K)		
	ERD2129W-S	ナチュラルホワイトタイプ	超広角	
	ERD2130W-S	電球色タイプ(3000K)		
	ERD2131W-S	電球色タイプ(2700K)		
	ERD2132W-S	ナチュラルホワイトタイプ	ベース	
	ERD2133W-S	電球色タイプ(3000K)		
	ERD2134W-S	電球色タイプ(2700K)		

定格電圧	周波数	入力電圧	入力電流	消費電力
AC100V-242V	50Hz/60Hz	100V	107mA	10.4W
		200V	62mA	10.5W
		242V	56mA	10.5W

※専用電源を必ず使用してください。

⚠ 3年以上お使いいただいた器具は、安全のため器具・コードなど1年ごとに点検をし、異常があれば交換してください。

■清掃方法について

⚠ 注意 必ず電源を切ってください。感電の原因となります。

- 中性洗剤をつけ、よく絞ってから拭きとり、乾いた布で仕上げてください。
- シンナーやベンジンなど揮発性のものでも拭いたり、殺虫剤をかけたたりしないでください。

●電源工が必要な場合は、電気工事店に依頼してください。

アフターサービスおよび転居や他の地域へのご贈答の場合は、お買上げの販売店か、最寄営業所へお問い合わせください。

◆適合LEDモジュール

区分	型番	ランプ色	配光	適合電源ユニット
Rs5	RM05S27M-400H2P1	電球色タイプ (2700K)	中角	RX-291N
	RM05S27W-400H2P1		広角	
	RM05S27F-400H2P1		超広角	
	RM05S27LB-400H2P1		ベース	
	RM05S30M-400H2P1	電球色タイプ (3000K)	中角	
	RM05S30W-400H2P1		広角	
	RM05S30F-400H2P1		超広角	
	RM05S30LB-400H2P1		ベース	
	RM05S40M-400H2P1	ナチュラルホワイト タイプ	中角	
	RM05S40W-400H2P1		広角	
	RM05S40F-400H2P1		超広角	
	RM05S40LB-400H2P1		ベース	

⚠ LEDモジュール交換の際は、必ず電源を切ってください。感電の原因となります。

◆LED光源について

・LED素子は白熱灯・蛍光灯などの一般光源に比べバラツキがあるため発光色、明るさが異なる場合がありますのでご了承ください。

◆無線調光タイプの製品について

・詳細はSmart LEDZ system各製品の取扱説明書を参照ください。
 ※ 通信距離は設置環境により異なる場合がありますのでご了承ください。

◆取付方法

1. 安全確保の為、電源ブレーカー及び、電源スイッチを遮断してください。

⚠ 感電の原因となります。

2. この器具は天井取付専用器具です。器具重量に十分耐えるよう、天井取付部の強度を確保し、指定の埋込穴をあけてください。(取付有効板厚3mm~25mm)
 電源ユニットを埋込穴から挿入する場合は、天井内懐高さがRs5の場合125mm必要です。

埋込穴寸法

φ75±1

⚠ 取付部の強度が不十分な場合、上記埋込穴寸法より大きい場合は、器具落下・光モレの原因となります。

3. 電源線を端子台に接続してください。
 ●電線はストリップゲージ長12±2mmにむいてください。
 ●電線を奥までまっすぐ確実に差し込んでください。
 ●送り容量15A以下。
 ●D種接地工事を行ってください。必ず端子台のアースを使用してください。



⚠ 電源線は解除ボタンを押さずに引き抜かないでください。接点金具が変形し、焼損、漏電、感電、不点灯の原因となります。

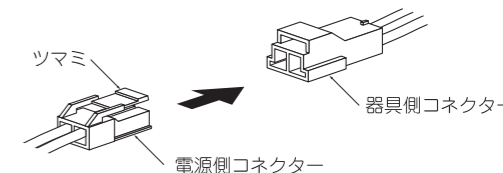
⚠ 接続不完全や容量オーバーの場合、火災・感電・器具故障の原因となります。

⚠ 電気設備技術基準で定められたD種接地工事を必ず行ってください。火災・感電の原因となります。

4. 電源ユニットを埋込穴より挿入し、天井内で横転などないように設置してください。

⚠ 電源ユニットが器具に触れないように設置してください。火災の原因となります。

5. 器具側コネクタに電源側コネクタを確実に差し込み接続してください。



⚠ 接続不完全の場合、火災・漏電の原因となります。

6. 枠を埋込穴に押し込んでください。

●取付パネ(3ヶ所)を矢印方向へ縮め、枠と灯体を埋込穴へ押し込んでください。(左上図参照)

⚠ 取付けが不十分な場合、器具落下の原因となります。

◆LEDモジュールの交換方法

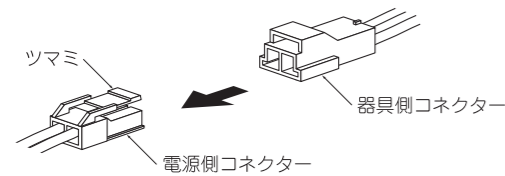
1. 安全確保の為、電源ブレーカー及び、電源スイッチを遮断してください。

⚠ 感電の原因となります。

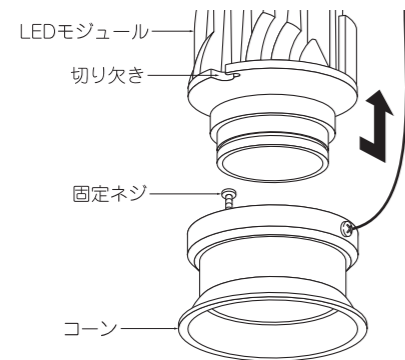
⚠ 点灯中や消灯直後(消灯後20分まで)は高温になりますので、LEDモジュール交換はしないでください。やけどの原因になります。

2. 灯体を枠から引き抜いてください。

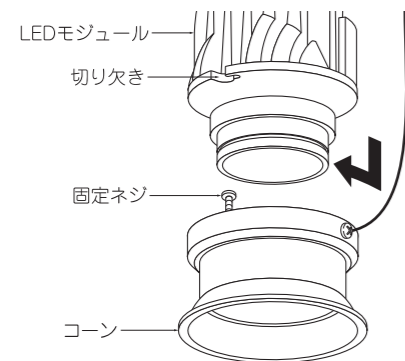
3. ツマミを押しながら電源側コネクタを器具側コネクタから引き抜いてください。



4. 固定ネジ(2個)をゆるめて、LEDモジュールを左に回してコーンから取りはずしてください。



5. 新しいLEDモジュールの切り欠きを固定ネジ(2個)に合わせて右に回してから、固定ネジ(2個)を締め付けて固定してください。



6. 取付方法5を参照してコネクタを接続してください。

7. 灯体を枠に確実に取付けてください。

⚠ 取付けに不備があると落下の原因となります。

◆オプション(別売)

型番	名称
RB-317F	拡散フィルター

※ERD2132W-S、ERD2133W-S、ERD2134W-Sには拡散フィルターは使用できません。

LEDモジュールの交換方法を参照して、LEDモジュールを取りはずし、付属の取扱説明書を参照して適合するオプションを、コーンに取付けてからLEDモジュールを取付けてください。