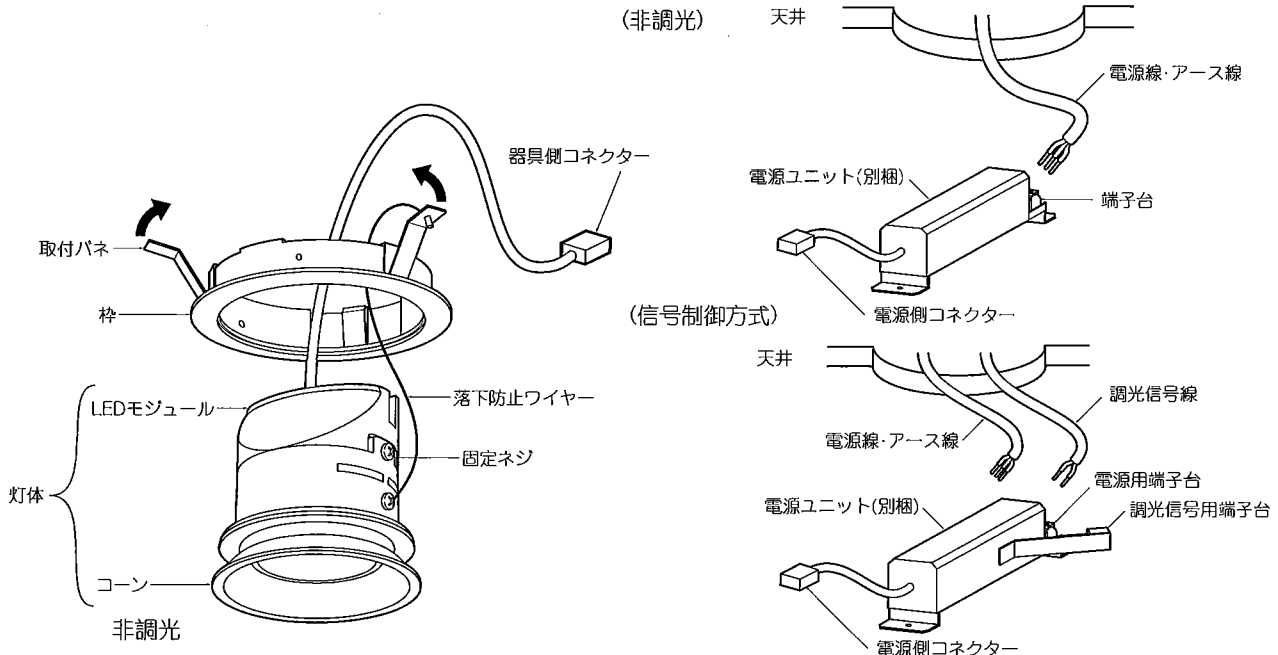


[型番] ERD2114W, ERD2115W, ERD2116W, ERD2117W, ERD2118W, ERD2119W, ERD2120W, ERD2121W, ERD2122W, ERD2114W-P, ERD2115W-P, ERD2116W-P, ERD2117W-P, ERD2118W-P, ERD2119W-P, ERD2120W-P, ERD2121W-P, ERD2122W-P

## ◆各部の名称

この図は一部省略抽象した共通部品図です



## ◆仕様

区分	型番		ランプ色	配光	近接照射限度
	非調光器具	調光器具			
Rs3	ERD2114W	ERD2114W-P	ナチュラルホワイトタイプ	中角	0.2m
	ERD2115W	ERD2115W-P	電球色タイプ(3000K)		
	ERD2116W	ERD2116W-P	電球色タイプ(2700K)		
	ERD2117W	ERD2117W-P	ナチュラルホワイトタイプ	広角	
	ERD2118W	ERD2118W-P	電球色タイプ(3000K)		
	ERD2119W	ERD2119W-P	電球色タイプ(2700K)		
	ERD2120W	ERD2120W-P	ナチュラルホワイトタイプ	ベース	
	ERD2121W	ERD2121W-P	電球色タイプ(3000K)		
	ERD2122W	ERD2122W-P	電球色タイプ(2700K)		

区分	定格電圧	周波数	入力電圧	入力電流	消費電力
非調光	AC100V-242V	50Hz/60Hz	100V	73mA	6.1W
			200V	42mA	6.1W
			242V	39mA	6.3W
信号制御方式	AC100V-242V	50Hz/60Hz	100V	74mA	7.3W
			200V	47mA	7.4W
			242V	41mA	7.5W

※専用電源を必ず使用してください。

△ 3年以上お使いいただいた器具は、安全のため器具・コードなど1年ごとに点検をし、異常があれば交換してください。

## ◆適合LEDモジュール

区分	型番	ランプ色	配光	適合電源ユニット
Rs3	RM03S27LB-400H2NP	電球色タイプ(2700K)	ベース	RX-135N (非調光)
	RM03S27M-400H2NP		中角	
	RM03S27W-400H2NP		広角	
	RM03S30LB-400H2NP	電球色タイプ(3000K)	ベース	RX-144N (信号制御方式)
	RM03S30M-400H2NP		中角	
	RM03S30W-400H2NP		広角	
	RM03S40LB-400H2NP	ナチュラルホワイトタイプ	ベース	
	RM03S40M-400H2NP		中角	
	RM03S40W-400H2NP		広角	

△ LEDモジュール交換の時は、必ず電源を切ってください。感電の原因になります。

## ◆LED光源について

・LED素子は白熱灯・蛍光灯などの一般光源に比べバラツキがあるため発光色、明るさが異なる場合がありますのでご了承ください。

## ◆信号制御方式の調光器具について

・調光した状態で、電源スイッチを入り切りした場合、一旦明るく光った後に調光状態や消灯状態に移行する場合があります。

## ◆適合信号制御器(別売)の接続台数

型番	定格電圧	接続台数	調光範囲
X-239WB	AC100V	47台(50台)	10%~100% 連続調光
X-240WB	AC200V	25台(50台)	
	AC242V	21台(50台)	
RX-382W	AC100V	20台(20台)	

※( )内は、信号供給のみの接続台数です。

■清掃方法について △注意 必ず電源を切ってください。感電の原因となります。

- 中性洗剤をつけ、よく絞ってから拭きとり、乾いた布で仕上げてください。
- シンナーやベンジンなど揮発性のもの拭いたり、殺虫剤をかけたりしないでください。

●電源工事が必要な場合は、電気工事店に依頼してください。

アフターサービスおよび転居や他の地域へのご贈答の場合は、お買上げの販売店か、最寄営業所へお問い合わせください。

## ◆取付方法

1. 安全確保の為、電源ブレーカー及び、電源スイッチを遮断してください。

⚠ 感電の原因となります。

2. この器具は天井取付専用器具です。器具重量に十分耐えるよう、天井取付部の強度を確保し、指定の埋込穴をあけてください。(取付有効板厚3mm~12.5mm)  
電源ユニットを埋込穴から挿入する場合は、天井内懐が高さが必要です。

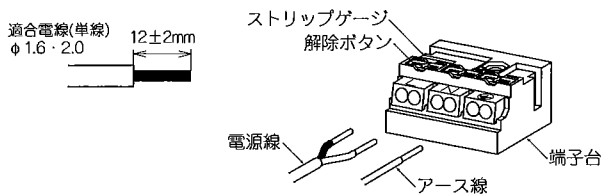
埋込穴寸法

φ60±1

適合電源ユニット	埋込深さ
RX-135N	120mm
RX-144N	150mm

⚠ 取付部の強度が不十分な場合、上記埋込穴寸法より大きい場合は、器具落下・光モレの原因となります。

3. 電源線を端子台に接続してください。
  - 電線はストリップゲージ長12±2mmにむいてください。
  - 電線を奥までまっすぐ確実に差し込んでください。
  - 送り容量15A以下。
  - D種接地工事を行ってください。必ず端子台のアースを使用してください。

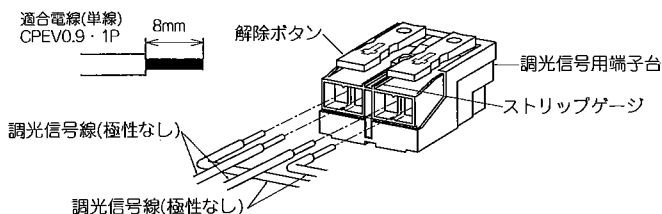


⚠ 電源線は解除ボタンを押さずに引き抜かないでください。接点金具が変形し、焼損、漏電、感電、不点灯の原因となります。

⚠ 接続不完全や容量オーバーの場合、火災・感電・器具故障の原因となります。

⚠ 電気設備技術基準で定められたD種接地工事を必ず行ってください。火災・感電の原因となります。

4. 信号制御器(別売)で調光する場合は、調光信号線(推奨信号線 CPEV0.9・1P)を調光信号用端子台に接続してください。
  - 調光信号線はストリップゲージ長8mmにむいてください。
  - 調光信号線を奥までまっすぐ確実に差し込んでください。
  - 使用する信号制御器の最大接続台数以下で接続してください。



- 信号制御器は当社指定の商品をご使用ください。
- 信号制御器に付属の取扱説明書をご参照ください。
- 調光信号用端子台を押さえながら電源ユニットを埋込穴より挿入し、天井内で横転などしないように設置してください。

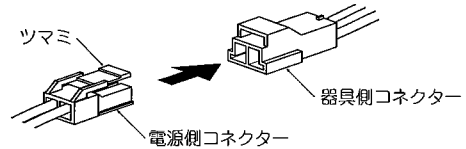
⚠ 電源ユニットが器具に触れないように設置してください。火災の原因になります。

⚠ 接続不完全や容量オーバーの場合、火災・感電・器具故障の原因となります。

5. 電源ユニットを埋込穴より挿入し、天井内で横転などしないように設置してください。

⚠ 電源ユニットが器具に触れないように設置してください。火災の原因になります。

6. 器具側コネクタに電源側コネクタを確実に差し込み接続してください。



⚠ 接続不完全の場合、火災・漏電の原因となります。

7. 枠を埋込穴に押し込んでください。
  - 取付パネ(3ヶ所)を矢印方向へ締め、枠と灯体を埋込穴へ押し込んでください。(表面図参照)

⚠ 取付けが不十分な場合、器具落下の原因となります。

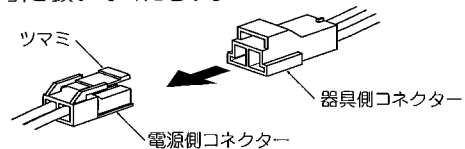
## ◆LEDモジュールの交換方法

1. 安全確保の為、電源ブレーカー及び、電源スイッチを遮断してください。

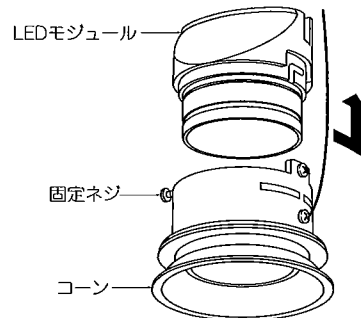
⚠ 感電の原因となります。

⚠ 点灯中や消灯直後(消灯後20分まで)は高温になりますので、LEDモジュール交換はしないでください。やけどの原因になります。

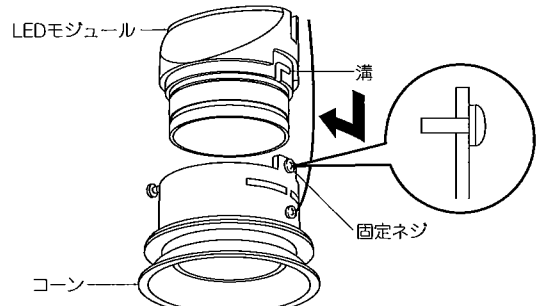
2. 灯体を枠から引き抜いてください。
3. ツマミを押しながら電源側コネクタを器具側コネクタから引き抜いてください。



4. LEDモジュールを左に回してコーンから引き抜いてください。



5. 新しいLEDモジュールの溝をコーン内側の固定ネジ(2個)に合わせて押し込み、右に回して固定してください。



6. 取付方法6を参照してコネクタを接続してください。
7. 灯体を枠に確実に取付けてください。

⚠ 取付けに不備がありますと落下の原因となります。

## ◆オプション(別売)

型番	名称
RB-316F	拡散フィルター

※ERD2120W、ERD2121W、ERD2122W、ERD2120W-P、ERD2121W-P、ERD2122W-Pには拡散フィルターは使用できません。

LEDモジュールの交換方法を参照して、LEDモジュールを取りはずし、付属の取扱説明書を参照して適合するオプションを、コーンに取付けてからLEDモジュールを取付けてください。