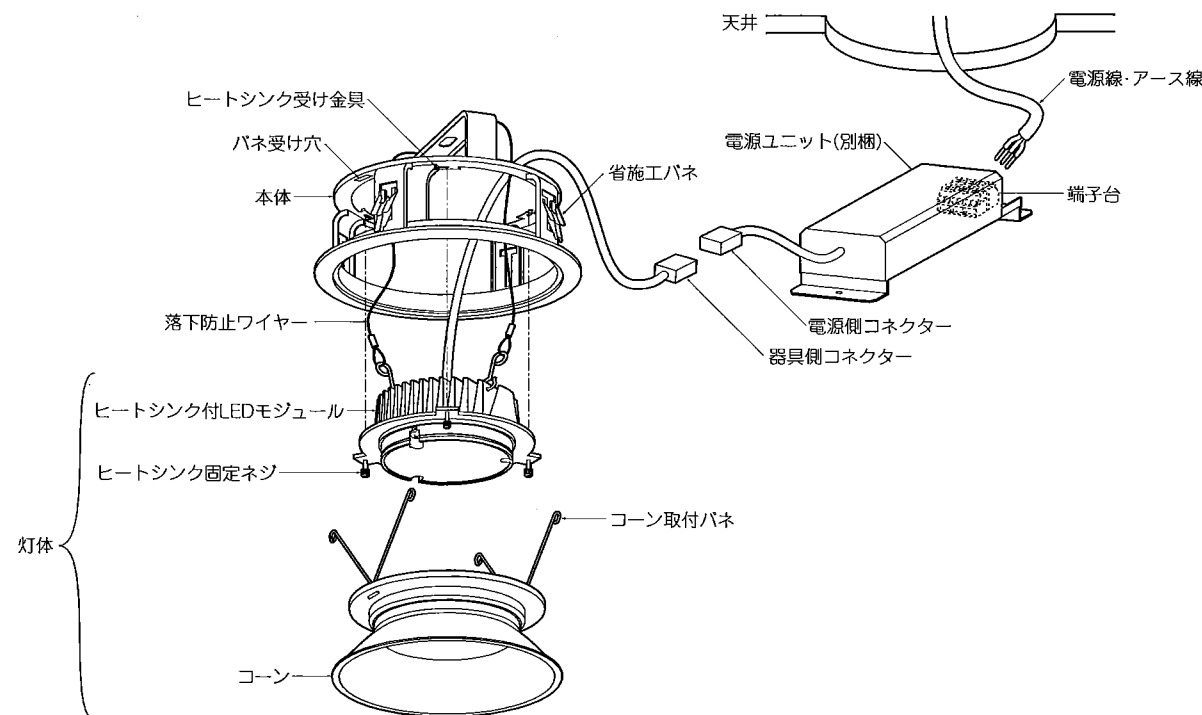


〔型番〕 ERD2060W, ERD2061W, ERD2062W, ERD2063W, ERD2064W, ERD2065W, ERD2066W, ERD2067W, ERD2068W, ERD2069W, ERD2070W, ERD2071W, ERD2072W, ERD2073W, ERD2606W, ERD2607W, ERD2608W, ERD2609W, ERD2610W, ERD2611W, ERD2612W

◆各部の名称 この図は一部省略抽象した共通部品図です



仕様

区分	型番	ランプ色	配光	近接照射限度	区分	型番	定格電圧	周波数	入力電圧	入力電流	消費電力					
Rs36	ERD2060W	ナチュラルホワイトタイプ	狭角	1m	Rs36	ERD2060W	AC100V-242V	50Hz/60Hz	100V	619mA	61.5W					
	ERD2061W	電球色タイプ(3000K)	中角			ERD2061W						ERD2062W	ERD2063W			
	ERD2062W	ナチュラルホワイトタイプ	超広角			ERD2064W						ERD2065W	ERD2066W			
	ERD2063W	電球色タイプ(3000K)	狭角			ERD2067W						ERD2068W	ERD2069W			
	ERD2064W	ナチュラルホワイトタイプ	中角			200V			312mA	60.1W						
	ERD2065W	電球色タイプ(3000K)	超広角								ERD2070W	ERD2071W	ERD2072W			
	ERD2066W	昼白色タイプ	狭角								ERD2073W	ERD2609W	ERD2610W			
	ERD2067W		中角								ERD2611W	ERD2612W				
ERD2068W	超広角	242V	267mA		59.7W											
Rs48	ERD2066W					ナチュラルホワイトタイプ	狭角	Rs48	ERD2066W	AC100V-242V	50Hz/60Hz	100V	826mA	82.2W		
	ERD2067W					電球色タイプ(3000K)	中角		ERD2067W						ERD2068W	ERD2069W
	ERD2068W					ナチュラルホワイトタイプ	超広角		ERD2070W						ERD2071W	ERD2072W
	ERD2069W	電球色タイプ(3000K)	狭角		ERD2073W	ERD2609W	ERD2610W									
	ERD2070W	ナチュラルホワイトタイプ	中角		200V	412mA	79.9W									
	ERD2071W	電球色タイプ(3000K)	超広角						ERD2611W			ERD2612W				
	ERD2072W	ナチュラルホワイトタイプ	狭角						242V			354mA	81.1W			
	ERD2073W	電球色タイプ(3000K)	中角													
ERD2609W	昼白色タイプ	狭角														
ERD2610W		中角														
ERD2611W	広角															
ERD2612W	超広角															

※専用電源を必ず使用してください。

△ 3年以上お使いいただいた器具は、安全のため器具・コードなど1年ごとに点検をし、異常があれば交換してください。

■清掃方法について △注意 必ず電源を切ってください。感電の原因となります。

- 中性洗剤をつけ、よく絞ってから拭きとり、乾いた布で仕上げてください。
- シンナーやベンジンなど揮発性のもの拭いたり、殺虫剤をかけたらないでください。

●電源工が必要な場合は、電気工事店に依頼してください。

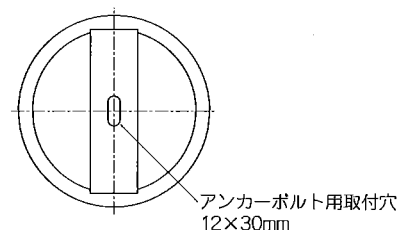
アフターサービスおよび転居や他の地域へのご贈答の場合は、お買上げの販売店か、最寄営業所へお問い合わせください。

◆適合LEDモジュール

区分	型番	ランプ色	配光	適合電源ユニット
Rs36	RM36S30N-80NHP1	電球色タイプ (3000K)	狭角	RX-142N
	RM36S30M-80NHP1		中角	
	RM36S30F-80NHP1		超広角	
	RM36S40N-80NHP1	ナチュラルホワイト タイプ	狭角	
	RM36S40M-80NHP1		中角	
	RM36S40F-80NHP1		超広角	
	RM36S50N-80NHP1	昼白色タイプ	狭角	
	RM36S50M-80NHP1		中角	
RM36S50F-80NHP1	超広角			
Rs48	RM48S30N-580NHP1	電球色タイプ (3000K)	狭角	RX-143N
	RM48S30M-580NHP1		中角	
	RM48S30W-580NHP1		広角	
	RM48S40N-580NHP1	ナチュラルホワイト タイプ	狭角	
	RM48S40M-580NHP1		中角	
	RM48S40W-580NHP1		広角	
	RM48S40F-580NHP1	昼白色タイプ	超広角	
	RM48S50N-580NHP1		狭角	
	RM48S50M-580NHP1		中角	
	RM48S50W-580NHP1	広角		
	RM48S50F-580NHP1	超広角		

△ LEDモジュール交換の際は、必ず電源を切ってください。感電の原因となります。

◆取付寸法



◆LED光源について

・LED素子は白熱灯・蛍光灯などの一般光源に比べパルス電圧があるため発光色、明るさが異なる場合がありますのでご了承ください。

◆取付方法

1. 安全確保の為、電源ブレーカー及び、電源スイッチを遮断してください。

△ 感電の原因となります。

2. 器具重量に耐える様、天井の取付面の強度を確保してください。

＜アンカーボルト取付の場合＞

●指定の位置にアンカーボルトを施工し、指定の埋込穴をあけてください。

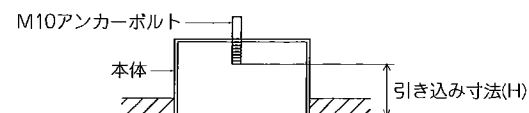
●取付用M10アンカーボルトは別途ご用意ください。

●器具取付の際には、ヒートシンク付LEDモジュールを外す必要があります。LEDモジュールの交換方法を参照してください。

●六角ナット(2個)、平座金は別途ご用意ください。

●本体の取付穴にアンカーボルトを通し、平座金、六角ナット(2個)で天井面に確実に取付けてください。

※本体を取付ける時、六角ナットを締めすぎますと本体が変形する場合がありますので、本体が天井面になじんだところで締付けをおやめください。



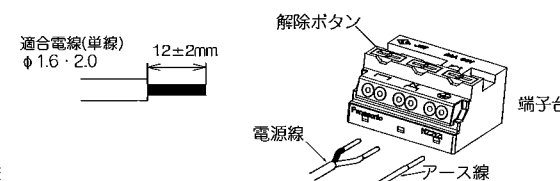
型番	埋込寸法	引き込み寸法(H)
ERD2060W, ERD2061W, ERD2062W, ERD2063W, ERD2064W, ERD2065W, ERD2606W, ERD2607W, ERD2608W	φ250 ±1	115~125mm
ERD2066W, ERD2067W, ERD2068W, ERD2069W, ERD2070W, ERD2071W, ERD2072W, ERD2073W, ERD2609W, ERD2610W, ERD2611W, ERD2612W		152~162mm

＜省施工パネ取付けの場合＞

●指定の埋込穴をあけてください。
(取付有効板厚 3mm~25mm)

△ 取付部の強度が不十分な場合、上記埋込寸法より大きい場合は、器具落下・光モレの原因となります。

- 電源線を電源ユニットの電源用端子台に接続してください。
 - 電線はストリップゲージ長 12±2mmにむいてください。
 - 電線を奥までまっすぐ確実に差し込んでください。
 - 送り容量15A以下。
 - D種接地工事を行ってください。必ず電源用端子台のアースを使用してください。



△ 電源線は解除ボタンを押さずに引き抜かないでください。
→接点金具が変形し、焼損、漏電、感電、不点灯の原因となります。

△ 接続不完全や容量オーバーの場合、火災・感電・器具故障の原因となります。

△ 電気設備技術基準で定められたD種接地工事を必ず行ってください。火災・感電の原因となります。

4. 電源ユニットを埋込穴より挿入し、天井内で横転などしないように設置してください。

△ 電源ユニットが器具に触れないように設置してください。火災の原因となります。

5. 左図のようにコーンを本体から取外してください。

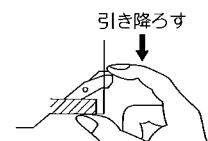
6. 本体を埋込穴に押し込んでください。

取付け方

①パネを本体側に押しつけて器具を天井開口部に引き上げてください。

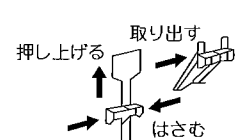


②本体内部パネの平らな部分を引き降ろし天井面としっかりはさみ込んでください。



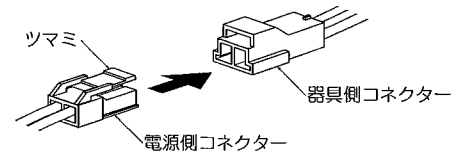
取外し方

③本体を天井から取外す場合は、パネ両側をはさみ押し上げパネ取付穴より取り出してください。



△ 取付けが不十分な場合、器具落下の原因となります。

7. 器具側コネクタに電源側コネクタを確実に差し込み接続してください。



⚠ 接続不完全の場合、火災・漏電の原因となります。

8. コーン取付パネを本体のパネ受け穴に取付け、コーンを押し上げて確実に取付けてください。

⚠ 取付けに不備がありますと落下の原因となります。

◆LEDモジュールの交換方法

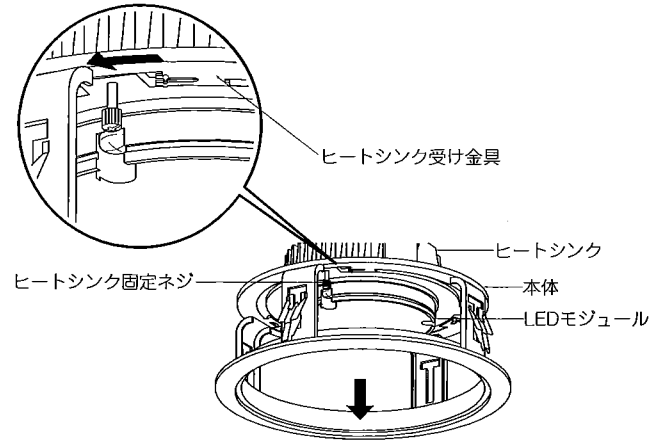
1. 安全確保の為、電源ブレーカー及び、電源スイッチを遮断してください。

⚠ 感電の原因となります。

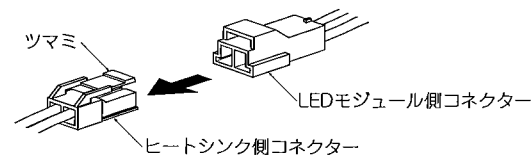
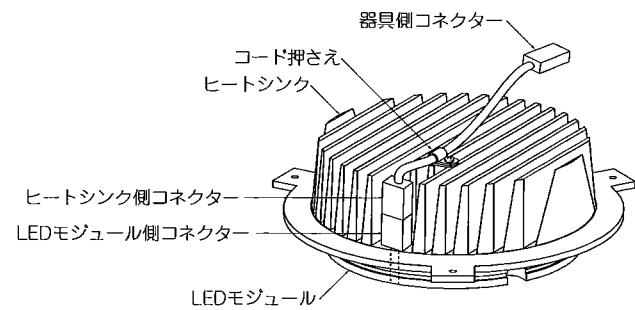
⚠ 点灯中や消灯直後(消灯後20分まで)は高温になりますので、LEDモジュール交換はしないでください。やけどの原因となります。

2. コーンを本体から少し引き下げ、コーン取付パネをパネ受けから取外し、コーンを本体から引き抜いてください。

3. ヒートシンク固定ネジ(3個)をゆるめ、ヒートシンク付LEDモジュールを左に回してヒートシンク受け金具から取外し、本体から引き抜いてください。

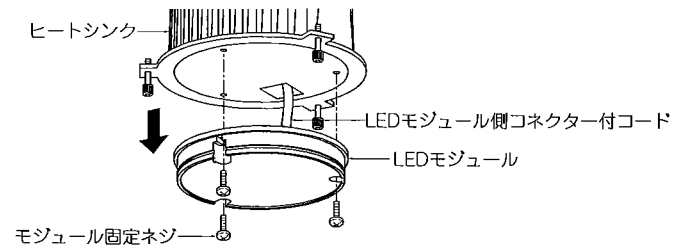


4. ツマミを押しながらヒートシンク側コネクタをLEDモジュール側コネクタから引き抜いてください。

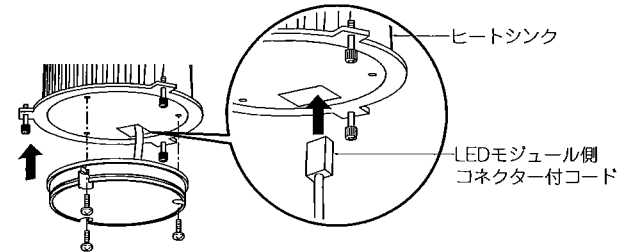


5. モジュール固定ネジ(3個)をゆるめて、LEDモジュールをヒートシンクから取外し、LEDモジュール側コネクタ付コードをヒートシンクから引き抜いてください。

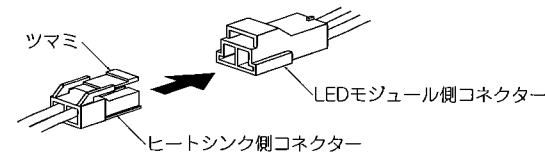
※Rs48タイプは六角穴付きネジはゆるめないでください。



6. 新しいLEDモジュールのLEDモジュール側コネクタ付コードをヒートシンクに通してから、LEDモジュールをヒートシンクに合わせて、LEDモジュール固定ネジ(3個)を締め付けて固定してください。

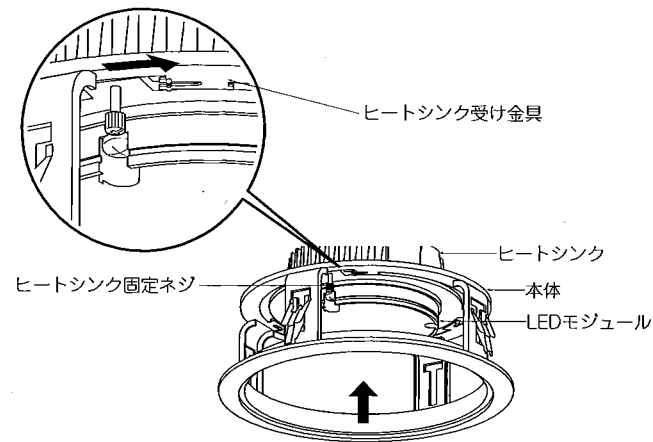


7. ヒートシンク側コネクタにLEDモジュール側コネクタを確実に差し込み接続してください。



⚠ 接続不完全の場合、火災・漏電の原因となります。

8. ヒートシンク付LEDモジュールを右に回し、ヒートシンク受け金具に合わせてからヒートシンク固定ネジ(3個)を締め付けて固定してください。



⚠ 取付けが不十分な場合、器具落下の原因となります。

9. 取付方法8を参照してコーンを本体に取付けてください。