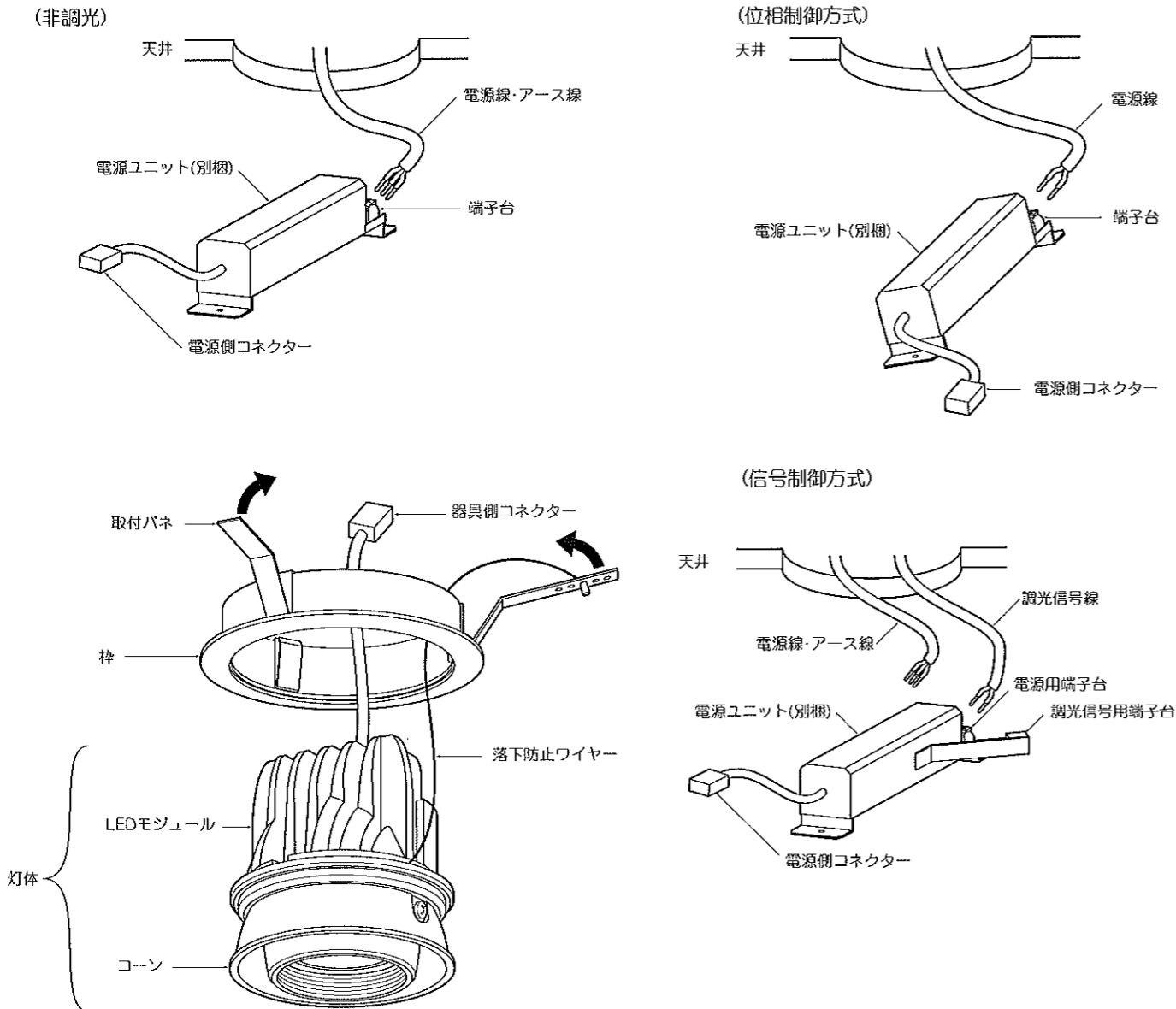


[型番] ERD1068WA, ERD1069WA, ERD1070WA, ERD1071WA, ERD1072WA, ERD1073WA, ERD1074WA, ERD1075WA, ERD1076WA, ERD1077WA, ERD1078WA, ERD1079WA, ERD1658W, ERD1659W, ERD1660W, ERD1661W, ERD1362WA, ERD1363WA, ERD1364WA, ERD1365WA, ERD1366WA, ERD1367WA, ERD1368WA, ERD1369WA, ERD1370WA, ERD1371WA, ERD1372WA, ERD1373WA, ERD1690W, ERD1691W, ERD1692W, ERD1693W, ERD1694W, ERD1695W, ERD1696W, ERD1697W, ERD1698W, ERD1699W, ERD1700W, ERD1701W, ERD1702W, ERD1703W, ERD1704W, ERD1705W, ERD1070WB, ERD1073WB, ERD1076WB, ERD1079WB, ERD1658WA, ERD1659WA, ERD1660WA, ERD1661WA, ERD1068WA-P, ERD1069WA-P, ERD1070WB-P, ERD1071WA-P, ERD1072WA-P, ERD1073WB-P, ERD1074WA-P, ERD1075WA-P, ERD1076WB-P, ERD1077WA-P, ERD1078WA-P, ERD1079WB-P, ERD1658WA-P, ERD1659WA-P, ERD1660WA-P, ERD1661WA-P

◆各部の名称

この図は一部省略抽象した共通部品図です



△ 3年以上お使いいただいた器具は、安全のため器具・コードなど1年ごとに点検をし、異常があれば交換してください。

■ 清掃方法について △ 注意 必ず電源を切ってください。感電の原因となります。

- 中性洗剤をつけ、よく絞ってから拭きとり、乾いた布で仕上げてください。
- シンナーやベンジンなど揮発性のもので拭いたり、殺虫剤をかけたたりしないでください。

● 電源工が必要な場合は、電気工事店に依頼してください。

アフターサービスおよび転居や他の地域へのご贈答の場合は、お買上げの販売店か、最寄営業所へお問い合わせください。

◆仕様

区分	型番	ランプ色	配光	近接照射限度	区分	型番	定格電圧	周波数	入力電圧	入力電流	消費電力
R7 (非調光)	ERD1068WA	ナチュラルホワイトタイプ	狭角	0.2m	R7 (非調光)	ERD1068WA	AC100V~242V	50Hz/60Hz	100V	133mA	12.7W
	ERD1069WA	電球色タイプ(3000K)									
	ERD1070WA	ナチュラルホワイトタイプ	中角								
	ERD1071WA	電球色タイプ(3000K)									
	ERD1072WA	ナチュラルホワイトタイプ	広角								
	ERD1073WA	電球色タイプ(3000K)									
	ERD1074WA	ナチュラルホワイトタイプ	超広角								
	ERD1075WA	電球色タイプ(3000K)									
	ERD1076WA	ナチュラルホワイトタイプ	狭角			242V			84mA	12.9W	
	ERD1077WA	電球色タイプ(2700K)									
	ERD1078WA	ナチュラルホワイトタイプ	中角								
	ERD1079WA	電球色タイプ(3000K)									
	ERD1658W	ナチュラルホワイトタイプ	広角								
	ERD1659W	電球色タイプ(2700K)									
	ERD1660W	ナチュラルホワイトタイプ	超広角								
	ERD1661W	電球色タイプ(3000K)									
ERD1070WB	ナチュラルホワイトタイプ	狭角									
ERD1073WB	電球色タイプ(3000K)										
ERD1076WB	ナチュラルホワイトタイプ	中角									
ERD1079WB	電球色タイプ(3000K)										
ERD1658WA	ナチュラルホワイトタイプ	広角									
ERD1659WA	電球色タイプ(2700K)										
ERD1660WA	ナチュラルホワイトタイプ	超広角									
ERD1661WA	電球色タイプ(3000K)										
R7 (位相制御方式)	ERD1362WA	ナチュラルホワイトタイプ	狭角	0.2m	R7 (位相制御方式)	ERD1362WA	AC100V	50Hz/60Hz	100V	170mA	16W
	ERD1363WA	電球色タイプ(3000K)									
	ERD1364WA	ナチュラルホワイトタイプ	中角								
	ERD1365WA	電球色タイプ(3000K)									
	ERD1366WA	ナチュラルホワイトタイプ	広角								
	ERD1367WA	電球色タイプ(3000K)									
	ERD1368WA	ナチュラルホワイトタイプ	超広角								
	ERD1369WA	電球色タイプ(3000K)									
	ERD1370WA	ナチュラルホワイトタイプ	狭角			100V			135mA	R7 (信号制御方式)	13.2W
	ERD1371WA	電球色タイプ(3000K)									
	ERD1372WA	ナチュラルホワイトタイプ	中角								
	ERD1373WA	電球色タイプ(3000K)									
	ERD1690W	ナチュラルホワイトタイプ	広角								
	ERD1691W	電球色タイプ(3000K)									
	ERD1692W	ナチュラルホワイトタイプ	超広角								
	ERD1693W	電球色タイプ(2700K)									
ERD1694W	ナチュラルホワイトタイプ	狭角									
ERD1695W	電球色タイプ(3000K)										
ERD1696W	ナチュラルホワイトタイプ	中角									
ERD1697W	電球色タイプ(2700K)										
ERD1698W	ナチュラルホワイトタイプ	広角									
ERD1699W	電球色タイプ(3000K)										
ERD1700W	ナチュラルホワイトタイプ	超広角									
ERD1701W	電球色タイプ(2700K)										
ERD1702W	ナチュラルホワイトタイプ	狭角									
ERD1703W	電球色タイプ(3000K)										
ERD1704W	ナチュラルホワイトタイプ	中角									
ERD1705W	電球色タイプ(2700K)										
ERD1068WA-P	ナチュラルホワイトタイプ	広角									
ERD1069WA-P	電球色タイプ(3000K)										
ERD1070WB-P	ナチュラルホワイトタイプ	超広角									
ERD1071WA-P	電球色タイプ(3000K)										
ERD1072WA-P	ナチュラルホワイトタイプ	狭角									
ERD1073WB-P	電球色タイプ(3000K)										
ERD1074WA-P	ナチュラルホワイトタイプ	中角									
ERD1075WA-P	電球色タイプ(2700K)										
ERD1076WB-P	ナチュラルホワイトタイプ	広角									
ERD1077WA-P	電球色タイプ(3000K)										
ERD1078WA-P	ナチュラルホワイトタイプ	超広角									
ERD1079WB-P	電球色タイプ(3000K)										
ERD1658WA-P	ナチュラルホワイトタイプ	狭角									
ERD1659WA-P	電球色タイプ(2700K)										
ERD1660WA-P	ナチュラルホワイトタイプ	中角									
ERD1661WA-P	電球色タイプ(3000K)										

※専用電源を必ず使用してください。

◆適合LEDモジュール

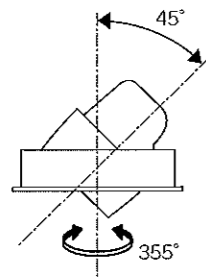
区分	型番	ランプ色	配光	適合電源ユニット
R7	RM0727N-400H2P1	電球色タイプ (2700K)	狭角	RX-103N (非調光)
	RM0727NA-400H2P1		中角	
	RM0727M-400H2P1		広角	
	RM0727MA-400H2P1		超広角	
	RM0727W-400H2P1			
	RM0727WA-400H2P1			
	RM0727F-400H2P1	電球色タイプ (3000K)	狭角	RX-109N (位相制御方式)
	RM0727FA-400H2P1		中角	
	RM0730NA-400H2P1		広角	
	RM0730NB-400H2P1		超広角	
	RM0730MA-400H2P1			
	RM0730MB-400H2P1			
RM0730WA-400H2P1	温白色タイプ	狭角	RX-128N (信号制御方式)	
RM0730WB-400H2P1		中角		
RM0730FA-400H2P1		広角		
RM0730FB-400H2P1		超広角		
RM0735NA-400H2P1				
RM0735MA-400H2P1				
RM0735WA-400H2P1	ナチュラルホワイト タイプ	狭角		
RM0740NA-400H2P1		中角		
RM0740MA-400H2P1		広角		
RM0740WA-400H2P1		超広角		

△ LEDモジュール交換の時は、必ず電源を切ってください。感電の原因となります。

◆LED光源について

・LED素子は白熱灯・蛍光灯などの一般光源に比べバラツキがあるため発光色、明るさが異なる場合がありますのでご了承ください。

◆可動範囲



△ 指定範囲以外可動させないでください。破損・落下・感電の原因となります。

◆信号制御方式の調光器具について

・調光した状態で、電源スイッチを切り切った場合、一旦明るく光った後に調光状態や消灯状態に移行する場合があります。

◆適合位相制御器(別売)の接続台数

型番	定格電圧	周波数	負荷容量	接続台数	調光範囲
RX-116WA	AC100V	50Hz/ 60Hz	20VA~ 300VA	2~9台	約5%~100% 連続調光

※負荷容量は使用環境(条件)により異なります。詳しくはコントローラの取扱説明書を参照してください。

◆適合信号制御器(別売)の接続台数

型番	定格電圧	接続台数	調光範囲
X-239W	AC100V	50台(50台)	15%~100% 連続調光
X-240W	AC200V	50台(50台)	

※()内は、信号供給のみの接続台数です。

◆取付方法

1. 安全確保の為、電源ブレーカー及び、電源スイッチを遮断してください。

△ 感電の原因となります。

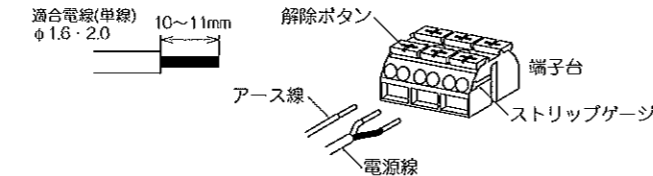
2. この器具は天井取付専用器具です。器具重量に十分耐えるよう、天井取付部の強度を確保し、指定の埋込穴をあけてください。(取付有効板厚3mm~25mm)電源ユニットを埋込穴から挿入する場合は、天井内懐高さが必要です。

埋込寸法
φ100±1

適合電源ユニット	埋込深さ
RX-103N	110mm
RX-109N	

△ 取付部の強度が不十分な場合、上記埋込寸法より大きい場合は、器具落下・光モレの原因となります。

3. 電源線を電源ユニットの端子台に接続してください。
 ●電線はストリップゲージ長10~11mmにむいてください。
 ●電線を奥までまっすぐ確実に差し込んでください。
 ●送り容量15A以下。
 ●D種接地工事を行ってください。必ず端子台のアースを使用してください。

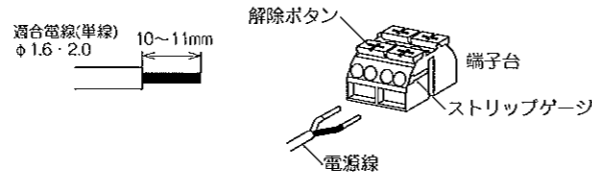


△ 接続不完全や容量オーバーの場合、火災・感電・器具故障の原因となります。

△ 電気設備技術基準で定められたD種接地工事を必ず行ってください。火災・感電の原因となります。

4. 位相制御器(別売)で調光する場合は、電源線を電源ユニットの端子台に接続してください。

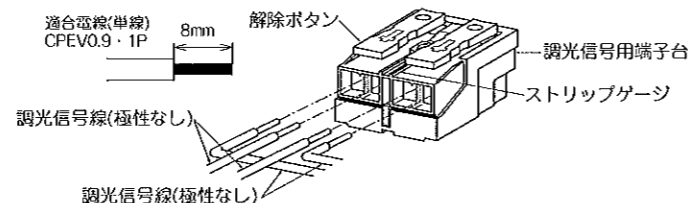
●電線はストリップゲージ長10~11mmにむいてください。
 ●電線を奥までまっすぐ確実に差し込んでください。
 ●送り容量15A以下。



※調光する場合は、別売ライトコントローラ(RX-116WA)の取扱説明書を参照してください。

△ 接続不完全や容量オーバーの場合、火災・感電・器具故障の原因となります。

5. 信号制御器(別売)で調光する場合は、調光信号線(推奨信号線 CPEV0.9・1P)を調光信号用端子台に接続してください。
 ●調光信号線はストリップゲージ長8mmにむいてください。
 ●調光信号線を奥までまっすぐ確実に差し込んでください。
 ●使用する信号制御器の最大接続台数以下で接続してください。



●信号制御器は当社指定の商品をご使用ください。
 ●信号制御器に付属の取扱説明書をご参照ください。
 ●調光信号用端子台を押さえながら電源ユニットを埋込穴より挿入し、天井内で横転などしないように設置してください。

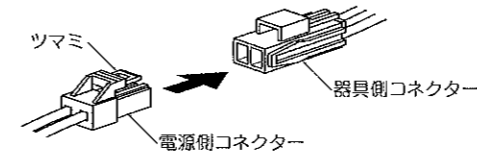
△ 電源ユニットが器具に触れないように設置してください。火災の原因となります。

△ 接続不完全や容量オーバーの場合、火災・感電・器具故障の原因となります。

6. 電源ユニットを埋込穴より挿入し、天井内で横転などしないように設置してください。

△ 電源ユニットが器具に触れないように設置してください。火災の原因となります。

7. 器具側コネクタに電源側コネクタを確実に差し込み接続してください。



△ 接続不完全の場合、火災・漏電の原因となります。

8. 枠を埋込穴に押し込んでください。

●取付パネ(3ヶ所)を矢印方向へ締め、枠と灯体を埋込穴へ押し込んでください。(表面図参照)

△ 取付けが不十分な場合、器具落下の原因となります。

9. 灯体を調整し、照射位置を合わせてください

△ 点灯中は灯体が高温になりますので十分にご注意ください。やけどの原因となります。

◆LEDモジュールの交換方法

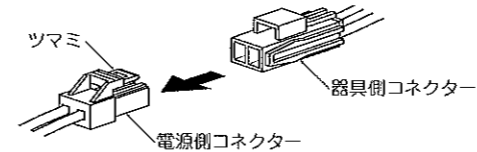
1. 安全確保の為、電源ブレーカー及び、電源スイッチを遮断してください。

△ 感電の原因となります。

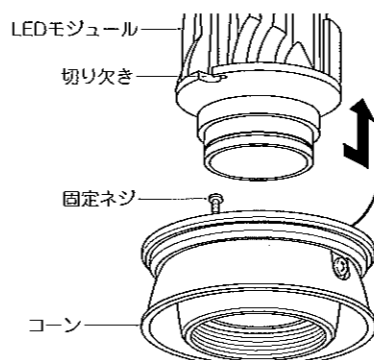
△ 点灯中や消灯直後(消灯後20分まで)は高温になりますので、LEDモジュール交換はしないでください。やけどの原因となります。

2. 灯体を枠から引き抜いてください。

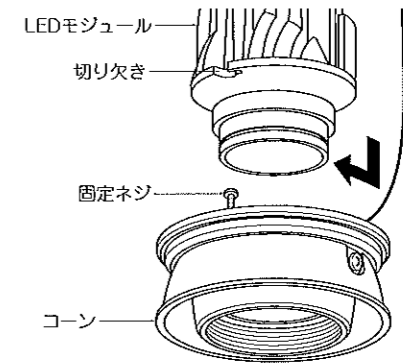
3. ツマミを押しながら電源側コネクタを器具側コネクタから引き抜いてください。



4. 固定ネジ(2個)をゆるめて、LEDモジュールを左に回してコーンから取りはずしてください。



5. 新しいLEDモジュールの切り欠きを固定ネジ(2個)に合わせ右に回してから、固定ネジ(2個)を締め付けて固定してください。



6. 取付方法7を参照してコネクタを接続してください。

7. 灯体を枠に確実に取付けてください。

△ 取付けに不備があると落下の原因となります。

◆オプション(別売)

型番	名称
B-785B	ハニカムルーバ
B-883B	拡散フィルター

灯体を枠から引き抜いて、付属の取扱説明書を参照して適合するオプションを、コーンに取付けてから灯体を枠に確実に取付けてください。