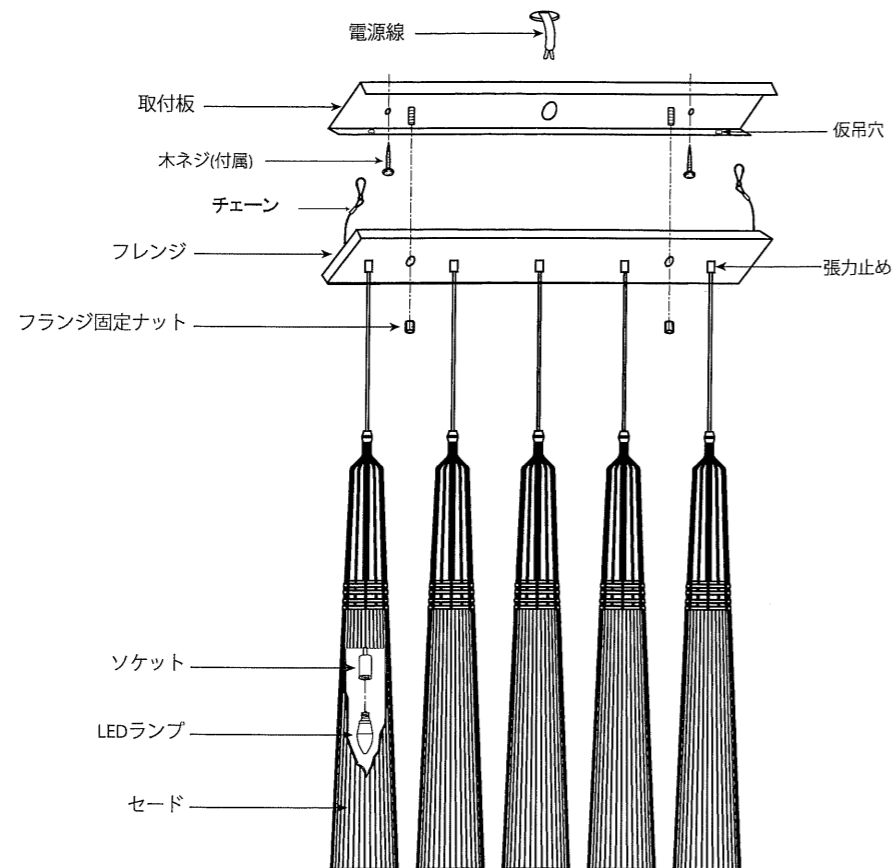


## ◆各部の名称

この図は一部省略抽象した共通部品図です。



## ◆仕様

型番	定格電圧	定格周波数	消費電力	入力電流	ランプ			口金
ERC2077X	AC100V	50Hz/60Hz	25W	450mA	LEDZ LAMP	RAD-426L	5灯	E12

## ◆適合ランプ(球付)

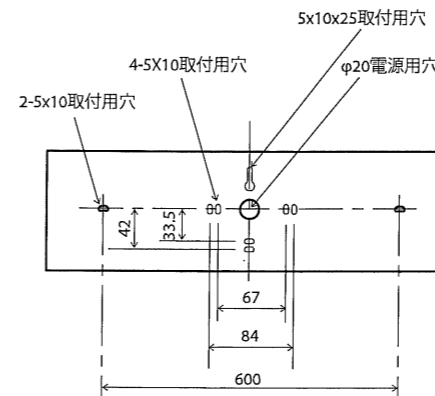
ランプ型番	定格電圧	定格周波数	入力電流	消費電力	ランプ色	調光	口金
RAD-426L	AC100V	50Hz/60Hz	90mA	5W	電球色タイプ (2700K)	調光不可	E12

△ 適合LEDランプ以外のランプは絶対に使用しないでください。火災・器具故障の原因となります。

△ LEDランプ交換の時は、必ず電源を切ってください。感電の原因となります。

△ 3年以上お使いいただいた器具は、安全のため器具・コードなど1年ごとに点検をし、異常があれば交換してください。

## ◆取付寸法



## ◆LED光源について

※定格寿命は光束維持率70%を定義としています。

- ・分解や改造はしないでください。LEDなどは交換出来ません。
- ・点滅を繰り返すなど正常に点灯しないときは、直ちに電源を切ってランプを交換してください。
- ・ラジオやテレビなどの音響機器の近くで点灯しますと、雑音が入る事がありますのでご注意ください。
- ・赤外線リモコンを採用したテレビなどの近くで点灯しますと、リモコンが誤動作することがあります。
- ・適合LED光源は調光できません。調光用コントローラに接続されている機器ではご使用にならないでください。
- ・大電力機器(コピー機、ドライヤー、電子レンジ、冷暖房機器など)を使用した場合の瞬時的な電圧変動によって、ちらついたり明るさが変化したりする場合があります。
- ・LED素子には白熱灯・蛍光灯などに比べ光のバラツキがあるため、同一製品名でも発光色、明るさが異なる場合があります。
- ・パイロットランプを内蔵したスイッチとの組み合わせでは、LEDが完全に消灯しない場合があります。
- ・人感スイッチなど自動点滅装置や遅れ停止スイッチなどには使用出来ない場合があります。(但し、弊社で保証された適合機器は除きます。)

## ◆取付方法

1.安全確保の為、電源ブレーカー及び、電源スイッチを遮断してください。

△ 感電の原因となります。

2.器具重量に耐える様、天井面の取付面の強度を確保してください。

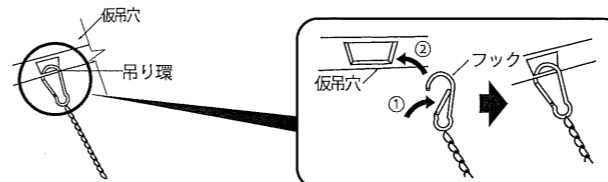
△ 取付部の強度が不十分な場合、器具落下の原因となります。

3.フレンジ固定ナットを外し、取付板を外してください。

4. ● 指定の位置にアンカーボルトを施工し、てください。
- 取付用M10アンカーボルトは別途ご用意ください。
  - 六角ナット、スプリング座金、平座金は別途ご用意ください。
  - 取付板の電源穴に電源線、取付穴にアンカーボルトを通し、平座金、スプリング座金、六角ナットで取付面に確実に取付けてください。

△ 取付けが不十分な場合、器具落下の原因となります。

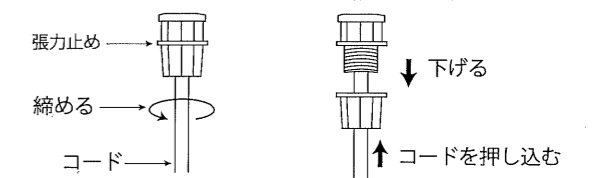
5.取付板の仮吊穴に仮吊チェーンを引掛けてください。  
※必ずチェーン先端部を曲げて固定してください。



△ 取付けが不十分な場合、器具落下の原因となります。

6.吊り下げ長さを調整してください。

- コードの調整(フレンジ下部の張力止めで調整)  
コードを吊り下げ長さに合わせて張力止めで調整してください。

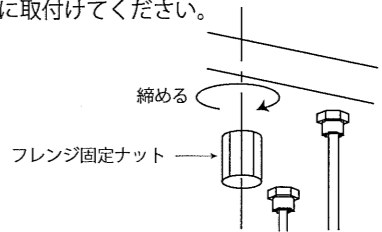


△ 取付けが不十分な場合、器具落下の原因となります。

7.電源線とリード線をフレンジ内に結線してください。

△ 接続不完全や容量オーバーの場合、火災・漏電の原因となります。

8.フレンジを天井面に押し上げ、フレンジ固定ナット4個で取付板に取付けてください。



△ 取付けが不十分な場合、器具落下の原因となります。

9.LEDランプをソケットに確実に取付けてください。

△ LEDランプがしっかり固定されているか確認してください。落下の原因となります。

△ LEDランプを強く握ったり、ひねったりしますと、破損・怪我の原因となります。ていねいに扱ってください。

△ 点灯中や、消灯直後(消灯後20分まで)にLEDランプを素手でさわりますと、やけどの原因となります。

■ 清掃方法について △ 注意 必ず電源を切ってください。感電の原因となります。

- 中性洗剤をつけ、よく絞ってから拭きとり、乾いた布で仕上げてください。
- シンナーやベンジンなど揮発性のもので拭いたり、殺虫剤をかけたりしないでください。

● 電源工事が必要な場合は、電気工事に依頼してください。

アフターサービスおよび転居や他の地域へのご贈答の場合は、お買上げの販売店か、最寄営業所へお問い合わせください。

# LEDZ<sup>®</sup>

【型番】 ERC2077X

## ◆LEDランプの交換方法

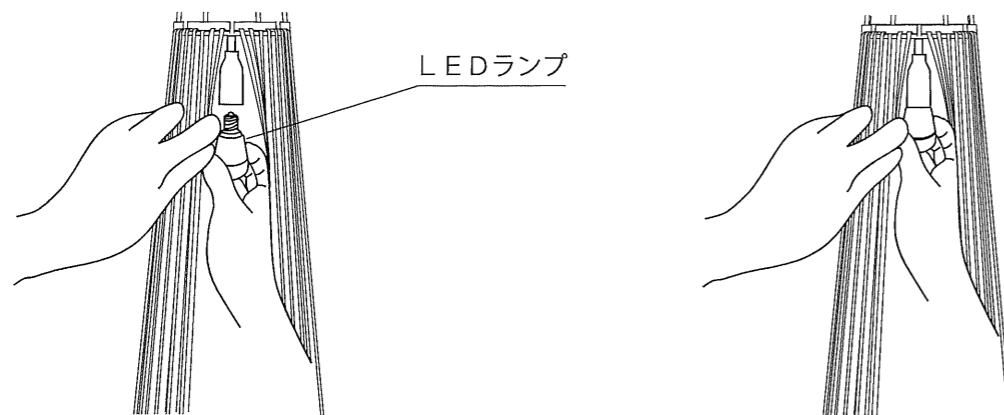
1. 安全確保の為、電源ブレーカー及び、電源スイッチを遮断してください。

⚠ 感電の原因となります。

⚠ 点灯中や消灯直後(消灯後20分まで)は高温になりますので、LEDランプ交換はしないでください。  
やけどの原因となります。

2. セードの革を下記の用に片方の指で広げてもらい、もう片方の指でランプを取り外して新しいランプと交換してください。

※革を強く引張りすぎると革が切れる場合があります。



⚠ LEDランプがしっかり固定されているか確認してください。落下の原因となります。

⚠ LEDランプを強く握ったり、ひねったりしますと、破損・怪我の原因となります。ていねいに扱ってください。

⚠ 点灯中や、消灯直後(消灯後20分まで)にLEDランプを素手でさわりますと、やけどの原因となります。