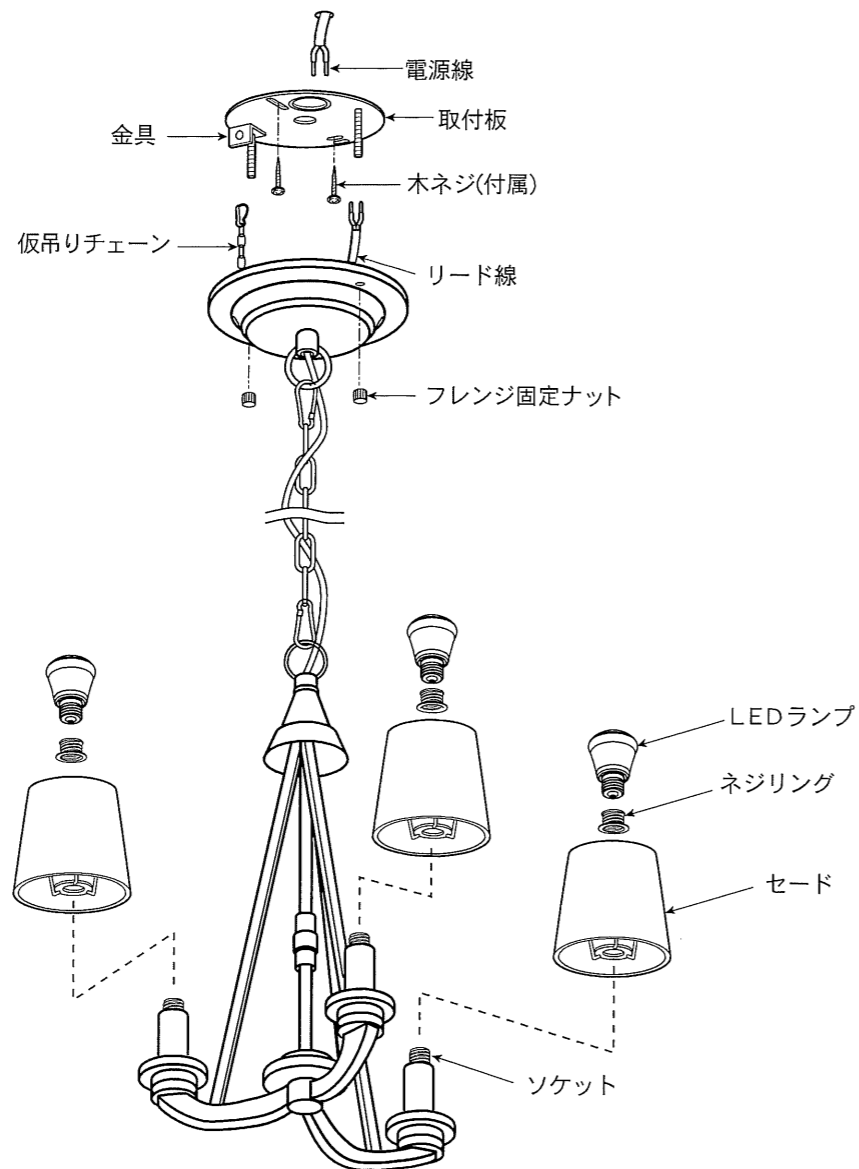


## ◆各部の名称

この図は一部省略抽象した共通部品図です



## ◆仕様

型番	定格電圧	定格周波数	消費電力	入力電流	ランプ			口金
ERC2074U	AC100V	50Hz/60Hz	25W	450mA	LEDZ LAMP	RAD-427L	5灯	E17
ERC2075U	AC100V	50Hz/60Hz	15W	270mA	LEDZ LAMP	RAD-427L	3灯	E17

## ◆適合ランプ(球付)

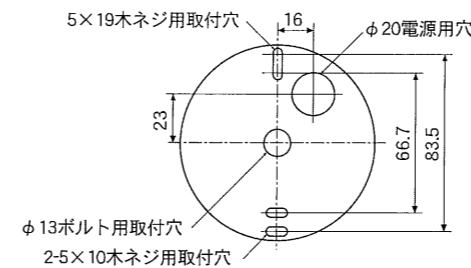
ランプ型番	定格電圧	定格周波数	消費電力	入力電流	ランプ色	調光	口金
RAD-427L	AC100V	50Hz/60Hz	5W	90mA	電球色タイプ (2700K)	調光不可	E17

△ 適合LEDランプ以外のランプは絶対に使用しないでください。火災・器具故障の原因となります。

△ LEDランプ交換の時は、必ず電源を切ってください。感電の原因となります。

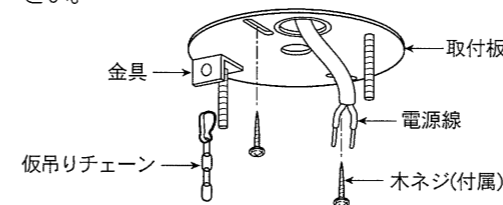
△ 3年以上お使いいただいた器具は、安全のため器具・コードなど1年ごとに点検をし、異常があれば交換してください。

## ◆取付寸法



## ◆取付方法

- 安全確保のため、電源ブレーカーおよび、電源スイッチを遮断してください。  
△ 感電の原因となります。
- 器具重量に耐えるよう、天井面の取付部の強度を確保してください。  
△ 取付部の強度が不十分な場合、器具落下・破損などの原因となります。
- フレンジ固定ナットをゆるめ、取付板をフレンジから取外してください。
- 電源線を取付板の電源穴に通した後、付属の木ネジ(2本)で取付板を天井面に取付けてください。
- フレンジの仮吊りチェーンを取付板の金具に取付けてください。



△ 取付けが不十分な場合、器具落下の原因となります。

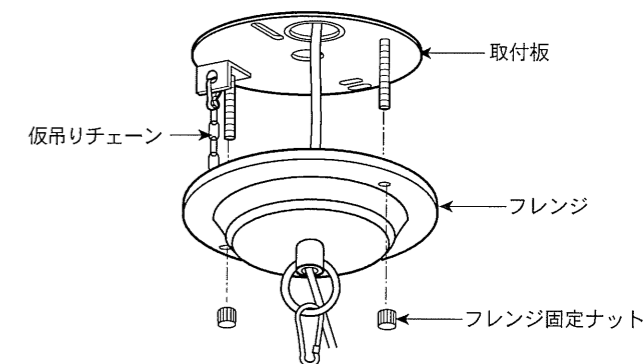
- 電源線とリード線をフレンジ内にて結線してください。

△ 接続不完全や容量オーバーの場合、火災・漏電の原因となります。

## ◆LED光源について

- LED素子は白熱灯・蛍光灯などの一般光源に比べバラツキがあるため発光色、明るさが異なる場合がありますのでご了承ください。
- パイロットランプを内蔵したスイッチとの組み合わせでは、LEDランプが完全に消灯しない場合があります。
- ラジオやテレビなどの音響機器の近くで点灯しますと、雑音が入ることがありますのでご注意ください。
- 赤外線リモコンを採用したテレビなどの近くで点灯しますと、誤動作する場合があります。
- 大電力機器(コピー機、ドライヤー、電子レンジ、冷暖房機器など)を使用した場合の瞬時的な電圧変動によって、ちらついたり明るさが変化したりする場合があります。

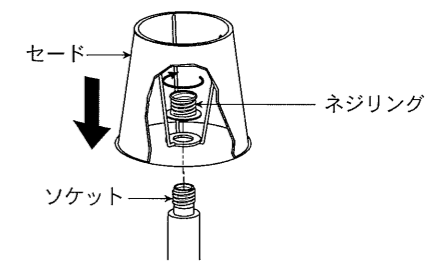
- フレンジを取付板に合わせ、フレンジ固定ナットで確実に取付けてください。



△ 取付けが不十分な場合、器具落下の原因となります。

- セードをソケットに合わせ、ネジリングで締め付けてください。

△ 取付けが不十分な場合、火災・焦げの原因となります。



△ 取付けが不十分な場合、部品落下の原因となります。

- LEDランプをソケットに確実に取付けてください。

△ LEDランプがしっかり固定されているか確認してください。落下の原因となります。

△ LEDランプを強く握ったり、ひねったりしますと、破損・怪我の原因となります。ていねいに扱ってください。

△ 点灯中や、消灯直後(消灯後20分まで)にLEDランプを素手でさわりますと、やけどの原因となります。

■ 清掃方法について △ 注意 必ず電源を切ってください。感電の原因となります。

- 中性洗剤をつけ、よく絞ってから拭きとり、乾いた布で仕上げてください。
- シンナーやベンジンなど揮発性のもの拭いたり、殺虫剤をかけたりしないでください。

● 電源工事が必要な場合は、電気工事店に依頼してください。

アフターサービスおよび転居や他の地域へのご贈答の場合は、お買上げの販売店か、最寄営業所へお問い合わせください。