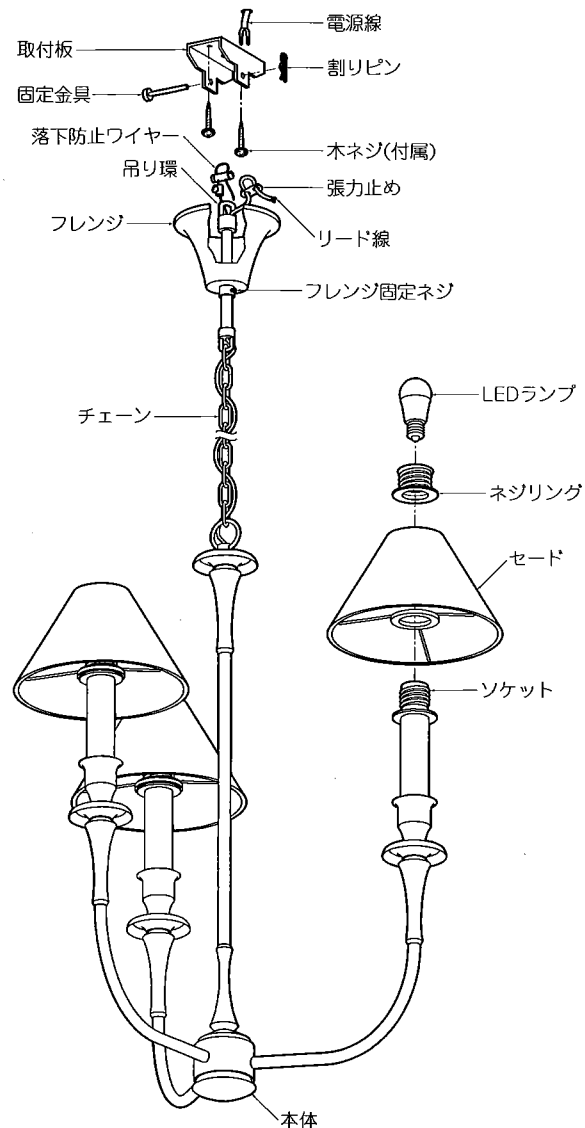


◆各部の名称

この図は一部省略抽象した共通部品図です



◆仕様

型番	定格電圧	定格周波数	消費電力	入力電流	ランプ	ランプ型番	口金
ERC2066S	AC100V	50Hz/60Hz	15W	270mA	LEDZ LAMP	3灯	E17
ERC2067S			30W	540mA		6灯	
ERC2068S			40W	720mA		8灯	

◆適合ランプ(球付)

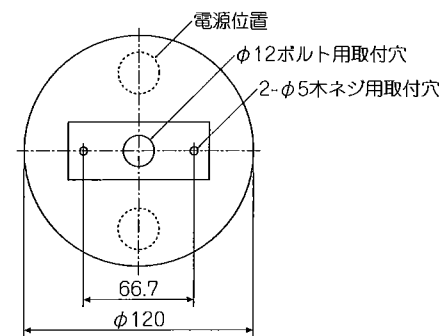
ランプ型番	定格電圧	定格周波数	消費電力	入力電流	ランプ色	調光	口金
RAD-427L	AC100V	50Hz/60Hz	5W	90mA	電球色タイプ (2700K)	調光不可	E17

- ⚠ 適合LEDランプ以外のランプは絶対に使用しないでください。火災・器具故障の原因となります。
- ⚠ LEDランプ交換の時は、必ず電源を切ってください。感電の原因となります。
- ⚠ 3年以上お使いいただいた器具は、安全のため器具・コードなど1年ごとに点検をし、異常があれば交換してください。

◆LED光源について

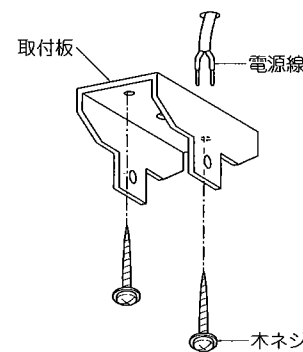
- ・LED素子は白熱灯・蛍光灯などの一般光源に比べバツキがあるため発光色、明るさが異なる場合がありますのでご了承ください。
- ・パイロットランプを内蔵したスイッチとの組み合わせでは、LEDランプが完全に消灯しない場合があります。
- ・ラジオやテレビなどの音響機器の近くで点灯しますと、雑音が入ることがありますのでご注意ください。
- ・赤外線リモコンを採用したテレビなどの近くで点灯しますと、誤動作する場合があります。
- ・大電力機器(コピー機、ドライヤー、電子レンジ、冷暖房機器など)を使用した場合の瞬時的な電圧変動によって、ちらついたり明るさが変化したりする場合があります。

◆取付寸法



◆取付方法

1. 安全確保のため、電源ブレーカーおよび、電源スイッチを遮断してください。
⚠ 感電の原因となります。
2. 器具重量に耐えるよう、天井面の取付部の強度を確保してください。
⚠ 取付部の強度が不十分な場合、器具落下・破損などの原因となります。
3. フレンジ固定ネジをゆるめ、フレンジを下げてください。固定金具から割リピンをはずして固定金具、吊り環、取付板を分離してください。
4. 付属の木ネジ(2本)で取付板を天井面に取付けてください。



⚠ 取付けが不十分な場合、器具落下の原因となります。

■清掃方法について

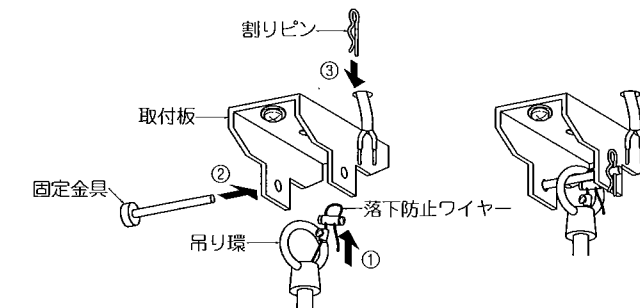
⚠ 注意 必ず電源を切ってください。感電の原因となります。

- 中性洗剤をつけ、よく絞ってから拭きとり、乾いた布で仕上げてください。
- シンナーやベンジンなど揮発性のもので拭いたり、殺虫剤をかけたりしないでください。

●電源工事が必要な場合は、電気工事店に依頼してください。

アフターサービスおよび転居や他の地域へのご贈答の場合は、お買上げの販売店か、最寄営業所へお問い合わせください。

5. 吊り環と落下防止ワイヤーを取付板の間に入れ、固定金具を通して割リピンで抜け止めをしてください。

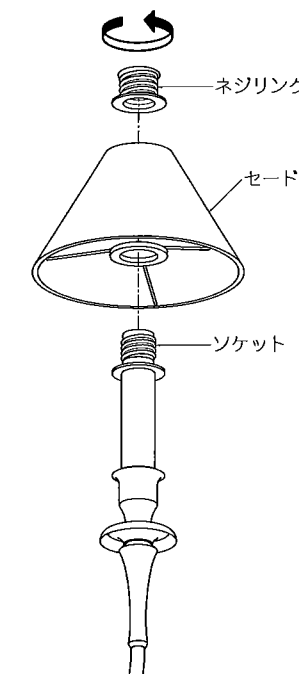


⚠ 取付けが不十分な場合、器具落下の原因となります。

6. 電源線とリード線をフレンジ内にて結線してください。

⚠ 接続不完全や容量オーバーの場合、火災・漏電の原因となります。

7. セードをソケットに合わせ、ネジリングで締め付けてください。



⚠ 取付けが不十分な場合、部品落下の原因となります。

8. LEDランプをソケットに確実に取付けてください。

⚠ LEDランプがしっかり固定されているか確認してください。落下の原因となります。

⚠ LEDランプを強く握ったり、ひねったりしますと、破損・怪我の原因となります。ていねいに扱ってください。

⚠ 点灯中や、消灯直後(消灯後20分まで)にLEDランプを素手でさわりますと、やけどの原因となります。