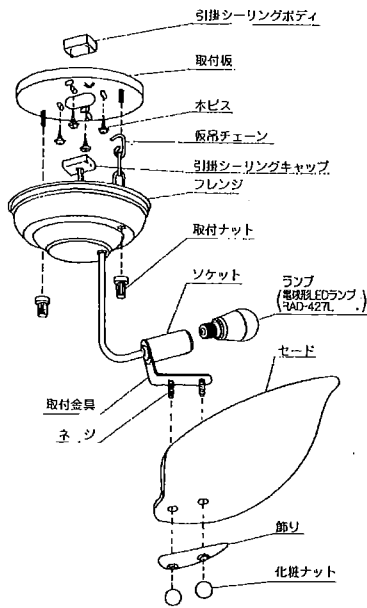
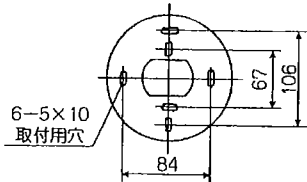


◆各部の名称

この図は一部省略抽象した共通部品図です



◆取付寸法



◆仕様

型番	定格電圧	定格周波数	消費電力	入力電流
ERC2062K	100V	50/60Hz	30W	540mA
型番	ランプ		口金	
ERC2062K	LEDZ LAMP	RAD-427L	6灯	E17

◆適合ランプ（球付）・定格

ランプ	定格電圧	定格周波数	消費電力	入力電流	ランプ色 (色温度)
RAD-427L	100V	50/60Hz	5W	90mA	電球色タイプ (2700K)
ランプ	調光	口金			
RAD-427L	調光不可	E17			

△ 適合LEDランプ以外のLEDランプは、絶対に使用しないでください。火災・器具故障の原因となります。

△ LEDランプ交換の時は、必ず電源を切ってください。感電の原因になります。

△ 3年以上お使いいただいた器具は、安全のため器具・コードなど1年ごとに点検をし、異常があれば交換してください。

◆LED光源について

- LED素子は白熱灯・蛍光灯などの一般光源に比べバラツキがあるため発色、明るさが異なる場合がありますのでご了承ください。
- パイロットランプを内蔵したスイッチとの組合せでは、LEDが完全に消灯しない場合があります。
- ラジオやテレビなどの音響機器の近くで点灯しますと、雑音が入ることがありますのでご注意ください。
- 赤外線リモコンを採用したテレビなどの近くで点灯しますと誤動作する場合があります。
- 大電力機器（コピー機、ドライヤー、電子レンジ、冷暖房機器など）を使用した場合の瞬時的な電圧変動によって、ちらついたり明るさが変化したりする場合があります。

● 電源工事が必要な場合は、電気工事店に依頼してください。

アフターサービスおよび転居や他の地域へのご贈答の場合は、お買上げの販売店か、最寄営業所へお問い合わせください。

◆取付方法

1. 安全確保の為、電源ブレーカーは遮断し、取り付けてください。

△ 感電の原因となります。

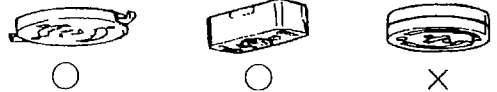
2. 器具重量に耐えるよう、天井面の取付部の強度を確保してください。

△ 取付部の強度が不十分な場合、器具落下の原因となります。

3. 天井面に図のような引掛シーリングが取付いている場合はそのままお客様がお取付できます。

丸型引掛シーリングボディが付いている場合は角型引掛シーリングボディにお取替えする工事を専門の電気工事店へご依頼してください。

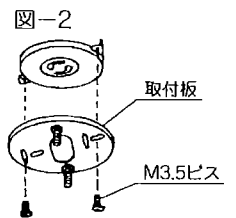
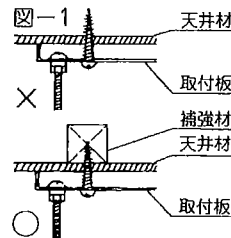
埋込引掛シーリング 角型引掛シーリング 丸型引掛シーリング



〔ご注意〕 埋込引掛シーリングをご使用の場合は、ボックスに確実に取り付けられているか確かめてください。

● 角型引掛シーリングの場合、取付板を付属の木ビス4本で天井内の補強材のある場所へ取付けてください。(図-1)

● 埋込引掛シーリングの場合、取付板を埋込引掛シーリングの取付金具に付属のM3.5ビス2本で取付けてください。(図-2)



4. 本体側の仮吊チェーンを取付板へ引掛けてください。

△ 落下防止の為、チェーン先端を工具で閉じてください。

5. 引掛シーリングキャップを引掛シーリングボディ（又は埋込引掛シーリング）に差込み、ひねってください。

6. フレンジを取付板に押し当て、取付ナットを締めつけて固定してください。

△ 取付強度が不足すると器具落下の原因となります。

7. ランプをソケットにねじ込んでください。

△ ガラス管を強く握ったり、ひねったりしますと、破損・怪我の原因となります。ていねいに扱ってください。

△ 点灯中や、消灯直後にランプを素手でさわりますと、やけどの原因となります。消灯後20分後にしてください。

8. 取付金具のネジにセードの穴を通し、飾りを上に当ててから化粧ナットで固定してください。

△ 確実に取り付けられていることを確認してください。不十分ですと振動などによる落下の原因となります。