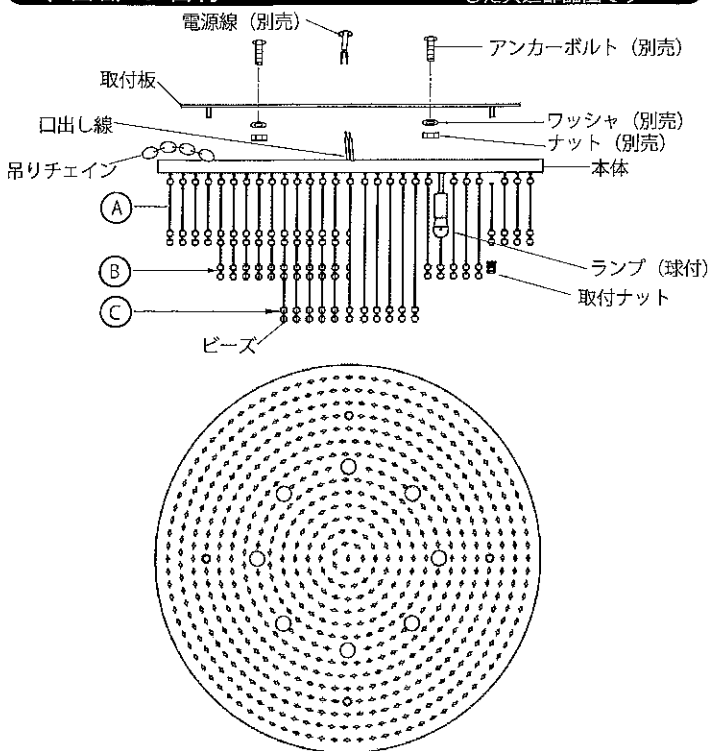


◆各部の名称

この図は一部省略抽象した共通部品図です



◆適合ランプ (球付)

ランプ	定格電圧	周波数	入力電流	消費電力
RAD428L	AC100V	50Hz/60Hz	90mA	5W

器具型番	灯数	口金	入力電流	消費電力
ERC2059KA	8灯	E17	720mA	40W
ERC2060KA	6灯		540mA	30W

△ 3年以上お使いいただいた器具は、安全のため器具・コードなど1年ごとに点検をし、異常があれば交換してください。

◆使用ビーズ本数

使用ビーズ 器具型番	Ⓐ L=170	Ⓑ L=250	Ⓒ L=350
ERC2059KA	319	254	98
ERC2060KA	196	98	—

◆LED光源について

- LED素子は白熱灯・蛍光灯などの一般光源に比べバラツキがあるため発光色、明るさが異なる場合がありますのでご了承ください。
- パイロットランプを内蔵したスイッチとの組み合わせでは、LEDが完全に消灯しない場合があります。
- ラジオやテレビなどの音響機器の近くで点灯しますと、雑音が入ることがありますのでご注意ください。
- 赤外線リモコンを採用したテレビなどの近くで点灯しますと、誤動作する場合があります。
- 大電力機器(コピー機、ドライヤー、電子レンジ、冷暖房機器など)を使用した場合の瞬時的な電圧変動によって、ちらついたり明るさが変化したりする場合があります。

◆取付方法

この製品はビーズを取付けた状態で出荷しております。取付の際ビーズがしっかりセットされているか、割れていないか確認して取付けてください。

△ 落下・怪我の原因となります。

1. 安全確保のため、電源ブレーカーおよび、電源スイッチを遮断してください。

△ 感電の原因となります。

2. 器具重量に耐えるよう、取付面の強度を確保してください。

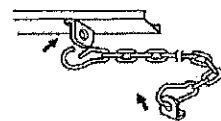
△ 取付部の強度が不十分な場合、器具落下・破損などの原因となります。

3. アンカーボルト、ワッシャ、ナットをご用意いただき、取付板を天井面へ施工してください。

△ 取付けが不十分ですと、落下・破損・怪我の原因となります

4. 本体側吊り金具に吊りチェーンを引っ掛け、反対側を取付板側吊り金具に引っ掛けてください

△ この器具は重量があり、万一落下させると大変危険です。十分な安全確保の上で施工してください。



5. 器具側口出し線と電源線を確実に接続してください。

△ 接続不完全の場合、火災・漏電の原因となります。

6. 本体を取付板に合わせ、付属の取付ナットで確実に取付けてください。

△ 取付けが不十分な場合、落下・破損・怪我の原因となります。

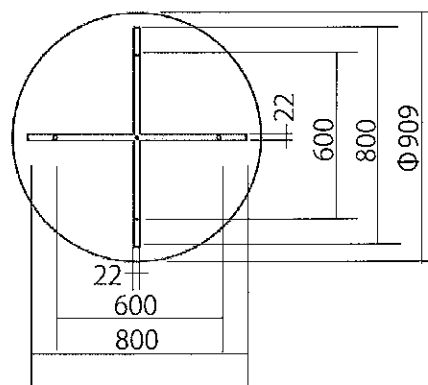
7. ソケットにランプを確実に取付けてください。

△ ランプの先端を強く握ったり、ひねったりしますと破損・怪我の原因となります。丁寧に扱ってください。点灯中や消灯直後にランプを素手でさわりますとやけどの原因となります。消灯後20分後にしてください。

8. ビーズの保護包みを外してください。

◆取付寸法

ERC2059KA



ERC2060KA

