

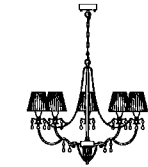
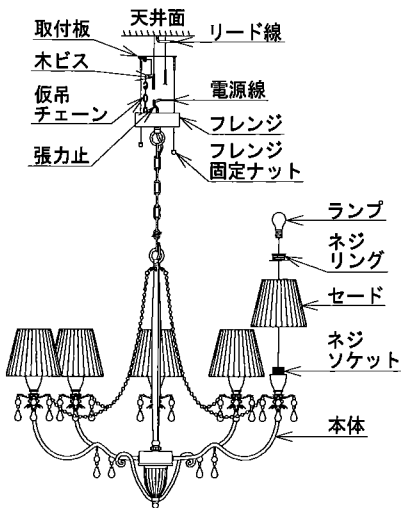
# 取扱説明書

ERC2048X

注) LEDランプ取付時、又は交換時には必ずスイッチ等を切ってから行ってください。

## ◆各部の名称

この図は一部省略抽象した共通部品図です



付属部品
木ビス×2
LEDランプ×8 (ERC2047X)
LEDランプ×6 (ERC2048X)

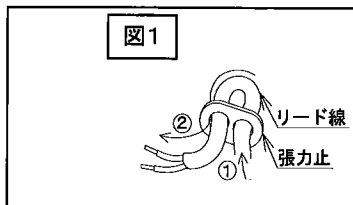
## ◆適合LEDランプ(球付)・定格

ランプ型番	定格電圧	周波数	入力電流	消費電力	口金
RAD-427L×6	AC/100V	50/60Hz	90mA×6	5W×6	E17

- ⚠ 適合LEDランプ以外のLEDランプは、絶対に使用しないでください。
- ⚠ 火災・器具の故障の原因となります。
- ⚠ LEDランプ交換の時は、必ず電源を切ってください。感電の原因となります。

## ◆リード線長さ調整方法

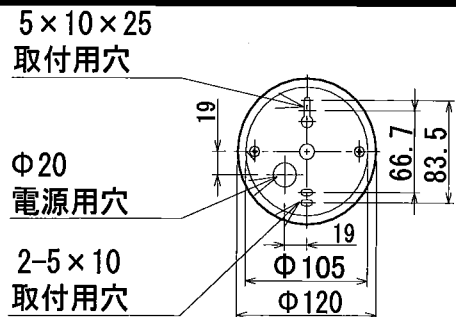
- ① 器具からのリード線を張力止から押し上げてください。
- ② 押し上げたリード線をリード線の先端側に引き込んでください。



## ◆取付方法

1. 安全保護の為、電源ブレーカーは遮断して取り付けてください。  
⚠ 感電の原因となります。
2. 器具重量に耐えるよう、天井面の取付部の強度を確保してください。
- ⚠ 取付部の強度が不十分な場合器具落下の原因となります。
3. フレンジ固定ナット2個をはずして本体(フレンジ)から取付板を分離してください。
4. 電源線を取付板Φ20電源用穴に引き込んだ後、天井面に取付板を付属の木ビス2本で固定してください。
- ⚠ 取付が不十分な場合器具落下の原因となります。
5. 取付板の仮吊穴に仮吊チェーンを引っ掛けてください。  
※必ずチェーン先端部を曲げて固定してください。
- ⚠ 取付が不十分な場合器具落下の原因となります。
6. 器具本体からのリード線と天井面からの電源線をフレンジ内にて結線してください。
- ⚠ 接続不完全の場合、漏電・火災の原因となります。
7. 取付板に本体(フレンジ)をかぶせ、フレンジ固定ナットにて固定してください。
- ⚠ 取付が不十分な場合器具落下の原因となります。
8. セードの固定について、セードをネジソケットに差し込み、ネジリングにて固定してください
- ⚠ 取付が不完全な場合、破損・落下の原因となります。
9. ネジソケットにLEDランプを取り付けてください。
- ⚠ ランプを強く握ったり、ひねったりしますと、破損・けがの原因となります。ていねいに扱ってください。
- ⚠ 点灯中や、消灯直後にLEDランプを素手でさわりますと、やけどの原因となります。消灯後20分後にしてください。

## ◆取付寸法



#### ◇LED光源について

- ・LED素子は白熱灯・蛍光灯などの一般光源に比べバラツキがあるため発光色、明るさが異なる場合がありますのでご了承ください。
- ・パイロットランプを内蔵したスイッチとの組み合わせでは、LEDが完全に点灯しない場合があります。
- ・ラジオやテレビなどの音響機器の近くで点灯しますと、雑音が入ることがありますのでご注意ください。
- ・赤外線リモコンを採用したテレビなどの近くで点灯しますと、誤動作することがあります。
- ・適合LED光源は調光出来ません。
- ・大電力機器(コピー機、ドライヤー、電子レンジ、冷暖房機器など)を使用した場合の瞬時的な電圧変動によって、ちらついたり明るさが変化したりする場合があります。

■清掃方法について  注意 必ず電源を切って下さい。感電の原因となります。

- 中性洗剤をうすめ布につけ、よく絞ってから器具を拭きとり、その後乾いた布で仕上げして下さい。
- シンナーやベンジンなどの揮発性のものまたは酸性、アルカリ性の洗剤で拭いたり、殺虫剤をかけたりしないで下さい。

●電源工事が必要な場合は、電気工事店に依頼して下さい。

アフターサービスおよび転居や他の地域へのご贈答の場合は、お買上げの販売店か、最寄営業所へお問合せください。