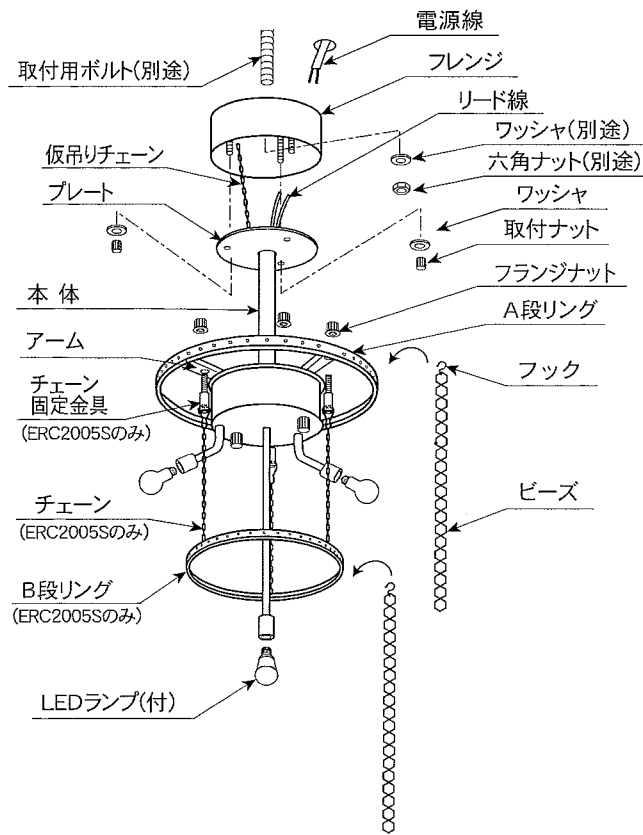


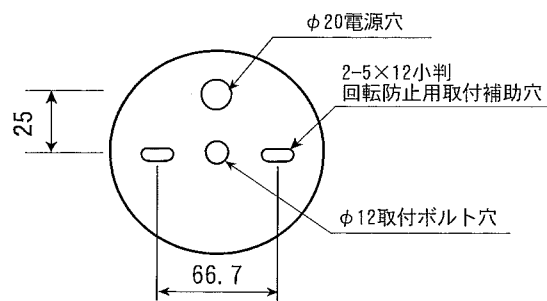
LEDZ[®]

【型番】 ERC2005S, ERC2006S

◆各部の名称



◆取付寸法図



◆取付方法

- 安全確保の為、電源ブレーカー及び電源スイッチを遮断してください。

⚠ 感電の原因となります。

- 器具重量に耐えるよう、天井面の取付部を確保してください。

⚠ 強度不足ですと、落下の原因となります。

- 取付ナットとワッシャをはずし、フレンジをはずしてください。

- フレンジの電源穴に電源線を通し、フレンジを取付用ボルトにはめ込み、ワッシャとナットで固定してください。

⚠ 取付部の強度が不十分な場合は、器具落下の原因となります。

- フレンジの仮吊りチェーンをプレートの金具に取付けてください。

⚠ 取付けが不十分な場合、器具落下の原因となります。

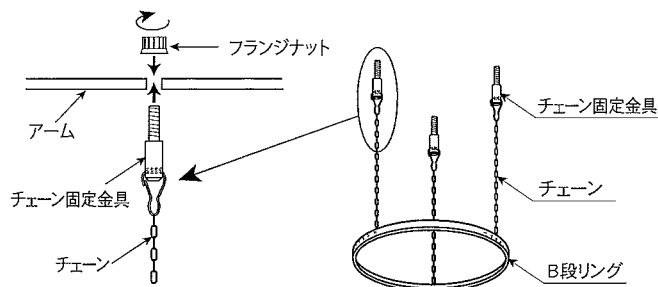
- 本体から出ているリード線を電源線と結線してください。

⚠ 接触不完全の場合、火災の原因となります。

- フレンジに本体のプレートをはめ込み、取付ナットでしっかり固定してください。

⚠ 取付けに不備があると、落下の原因となります。

- (ERC-2005Sのみ)
チェーンの先端にあるチェーン固定金具を本体のアームの穴に入れ付属のフランジナットで固定してください。



⚠ 取付けに不備があると、落下の原因となります。

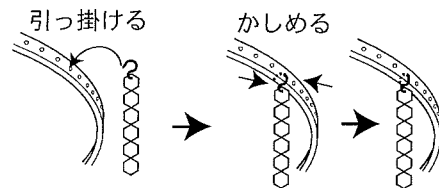
- LEDランプをソケットに確実に取付けてください。

⚠ LEDランプがしっかり固定されているか確認してください。落下の原因となります。

⚠ LEDランプを強く握ったり、ひねったりしますと、破損・怪我の原因となります。ていねいに扱ってください。

⚠ 点灯中や、消灯直後(消灯後20分まで)にLEDランプを素手でさわりますと、やけどの原因となります。

- ビーズの先端のフックをリングに引っ掛け、フックをかしめてください。



⚠ 取付けに不備があると、落下の原因となります。

◆仕様

器具型番	定格電圧	定格周波数	消費電力	入力電流	ランプ			口金
ERC2005S	AC100V	50Hz/60Hz	20W	360mA	LEDZ LAMP	RAD-428L	4灯	E17
ERC2006S	AC100V	50Hz/60Hz	5W	90mA	LEDZ LAMP	RAD-428L	1灯	E17

◆適合ランプ

ランプ型番	定格電圧	定格周波数	消費電力	入力電流	ランプ色	調光	口金
RAD-428L	AC100V	50Hz/60Hz	5W	90mA	電球色タイプ(2700K)	調光不可	E17

⚠ 適合LEDランプ以外のランプは絶対に使用しないでください。火災・器具故障の原因となります。

⚠ LEDランプ交換の時は、必ず電源を切ってください。感電の原因となります。

⚠ 3年以上お使いいただいた器具は、安全のため器具・コードなど1年ごとに点検をし、異常があれば交換してください。

◆LED光源について

- LED素子は白熱灯・蛍光灯などの一般光源に比べバラストがあるため発光色、明るさが異なる場合がありますのでご了承ください。
- パイロットランプを内蔵したスイッチとの組み合わせでは、LEDランプが完全に消灯しない場合があります。
- ラジオやテレビなどの音響機器の近くで点灯しますと、雑音が入ることがありますのでご注意ください。
- 赤外線リモコンを採用したテレビなどの近くで点灯しますと、誤動作する場合があります。
- 大電力機器(コピー機、ドライヤー、電子レンジ、冷暖房機器など)を使用した場合の瞬時的な電圧変動によって、ちらついたり明るさが変化したりする場合があります。

■清掃方法について ⚠ 注意 必ず電源を切ってください。感電の原因となります。

- 中性洗剤をうすめ布につけ、よく絞ってから器具を拭き取り、その後乾いた布で仕上げてください。
- シンナーやベンジンなどの揮発性のものまたは酸性、アルカリ性の洗剤で拭いたり殺虫剤をかけたりしないでください。

●電源工が必要な場合は、電気工事に依頼してください。

アフターサービスおよび転居や他の地域へのご贈答の場合は、お買い上げの販売店か、最寄営業所へお問い合わせください。