

◆仕様

定格電圧	定格周波数	消費電力	入力電流	ランプ
AC100V	50Hz/60Hz	6W	110mA	LEDランプ×1

◆適合ランプ(球付)

ランプ型番	定格電圧	定格周波数	消費電力	入力電流	ランプ色	調光	口金
R7000A	AC100V	50Hz/60Hz	6W	110mA	電球色タイプ (2800K)	調光不可	E26
R7000B			4.9W	95mA	電球色タイプ (2700K)		

- △ 適合LEDランプ以外のランプは絶対に使用しないでください。火災・器具故障の原因となります。
- △ LEDランプ交換の時は、必ず電源を切ってください。感電の原因となります。
- △ 3年以上お使いいただいた器具は、安全のため器具・コードなど1年ごとに点検をし、異常があれば交換してください。

◆LED光源について

- ・ LED素子は白熱灯・蛍光灯などの一般光源に比べバツキがあるため発光色、明るさが異なる場合がありますのでご了承ください。
- ・ パイロットランプを内蔵したスイッチとの組み合わせでは、LEDランプが完全に消灯しない場合があります。
- ・ ラジオやテレビなどの音響機器の近くで点灯しますと、雑音が入ることがありますのでご注意ください。
- ・ 赤外線リモコンを採用したテレビなどの近くで点灯しますと、誤動作する場合があります。

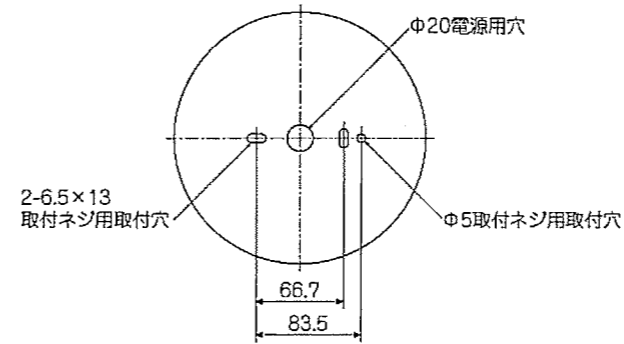
■清掃方法について △注意 必ず電源を切ってください。感電の原因となります。

- 中性洗剤をつけ、よく絞ってから拭きとり、乾いた布で仕上げてください。
- シンナーやベンジンなど揮発性のもので拭いたり、殺虫剤をかけたたりしないでください。

●電源工が必要な場合は、電気工事店に依頼してください。

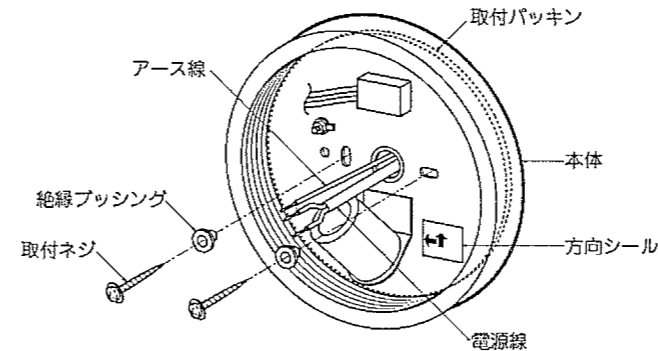
アフターサービスおよび転居や他の地域へのご贈答の場合は、お買上げの販売店か、最寄営業所へお問い合わせください。

◆取付寸法



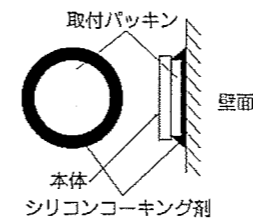
◆取付方法

- 安全確保のため、電源ブレーカーおよび、電源スイッチを遮断してください。
△ 感電の原因となります。
- 器具重量に耐えるよう、取付面の強度を確保してください。
△ 取付部の強度が不十分な場合、器具落下・破損などの原因となります。
- 取付パッキンと取付板の電源穴に電源線とアース線を通した後、方向シールに従って、付属の絶縁ブッシング(2個)と取付ネジ(2本)で取付面に確実に取付けてください。



- △ 取付部の強度が不十分な場合、器具落下・火災・漏電の原因となります。

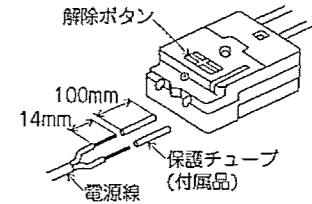
- 取付パッキンと取付面の境をシリコンコーキング剤でコーキングしてください。(コーキング剤は別途ご用意ください。)



- △ 壁面の凹凸によりすき間が生じた場合、漏電の原因となります。

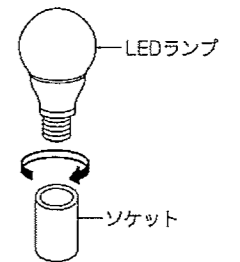
- 電源線に付属の保護チューブを通して端子台に接続してください。

- 電源線を奥まで確実に差し込んでください。
- 電源線はストリップゲージに合わせむいてください。
- アース端子にD種接地工事を施してください。



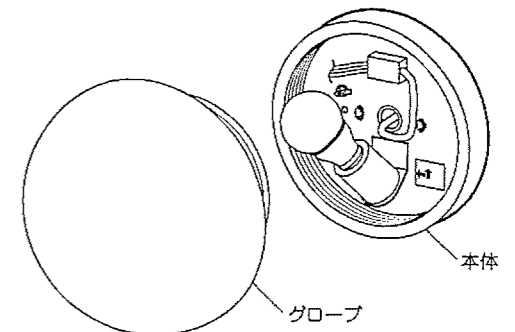
- △ 接続不完全や容量オーバーの場合、火災・感電・器具故障の原因となります。
- △ 電気設備技術基準で定められたD種接地工事を必ず行ってください。火災・感電の原因となります。

- LEDランプを取付けてください。



- △ LEDランプがしっかり固定されているか確認してください。落下の原因となります。
- △ LEDランプを強く握ったり、ひねったりしますと、破損・怪我の原因となります。ていねいに扱ってください。
- △ 点灯中や、消灯直後(消灯後20分まで)にLEDランプを素手でさわりますと、やけどの原因となります。

- グローブを本体にねじ込んで確実に取付けてください。



- △ 取付けが不十分な場合、グローブ落下・火災・漏電の原因となります。