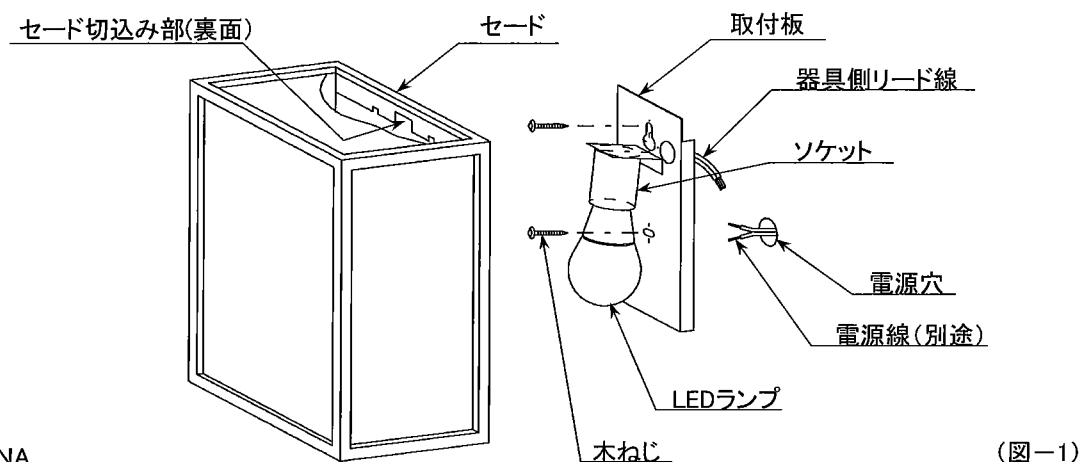


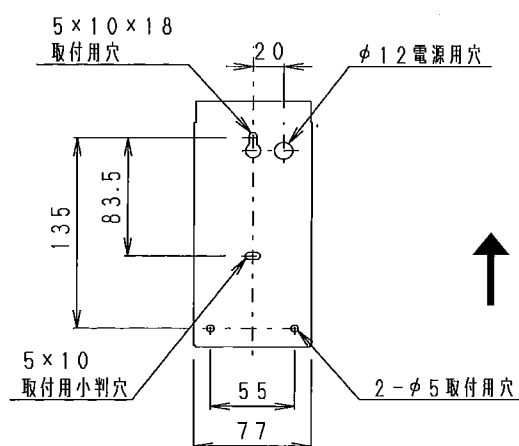
◆各部の名称 この図は一部省略抽象した共通部品図です



※図はERB6442NA

(図-1)

◆取付寸法



※矢印を上に向けて取付けてください。

(図-2)

◆仕様

型番	定格電圧	定格周波数	消費電力	入力電流	ランプ	口金
ERB6442NA	100V	50/60Hz	6W	110mA	LEDZ LAMP [R7000Aまたは R7000B] 1灯	E26
ERB6443N						
ERB6444B						
ERB6445U						
ERB6446U						

◆適合ランプ(球付)

ランプ	定格電圧	定格周波数	消費電力	入力電流	ランプ色 (色温度)	調光	口金
R7000A	100V	50/60Hz	6W	110mA	電球色タイプ (2800K)	調光不可	E26
R7000B	100V	50/60Hz	4.9W	95mA	電球色タイプ (2700K)	調光不可	E26

!適合ランプ以外のランプは絶対に使用しないでください。火災・器具故障の原因となります。

■清掃方法について !注意 必ず電源を切ってください。感電の原因となります。

- 中性洗剤をうすめ布に付け、よく絞ってから器具を拭き取り、その後乾いた布で仕上げてください。
- シンナーやベンジンなどの揮発性のもの、または酸性、アルカリ性の洗剤で拭いたり、殺虫剤をかけたりしないでください。

●電源工事が必要な場合は、電気工事店に依頼してください。

アフターサービスおよび転居や他の地域へのご贈答の場合は、お買い上げの販売店か、最寄りの営業所へお問い合わせください。

◆取付方法

1. 安全確保の為、電源ブレーカーを遮断してください。

!感電の原因となります。

2. この器具は、壁面取付専用器具です。

3. 壁面にφ30電源穴をあけ電源線を引き出してください。

4. 電源線に器具側リード線を確実に接続してください。

!接続不完全の場合、漏電・火災の原因になります。

5. 電源線は、壁面内に戻してください。

!不十分な場合、電源線の劣化による火災・漏電の原因になります。

6. 取付板を付属の木ネジ2本で壁に取り付けてください。  
器具重量に十分耐えるよう、壁面の取付部の強度を確保してください。

取付方向には、指定があります。

取付寸法図を確認の上、器具取付板を付属の木ねじ2本または3本で固定してください。(図-1、-2参照)

!取付部の強度が不十分な場合、器具落下の原因になります。

!指定方向以外及び、取付不十分な場合、火災・漏電・落下の原因となります。

7. LEDランプをソケットに確実に取付けてください。

!取付が不十分な場合、部品落下の原因となります。

!点灯中や、消灯直後(消灯後20分まで)は高温になりますのでLEDランプ交換はしないでください。  
やけどの原因となります。

8. セード切込み部を、取付板に引っ掛けてください。

確実に取り付いているのを確認してください。

!振動などによる部品落下の原因となります。  
定期的に点検してください。

◆ご使用上の注意

- 点灯・消灯後しばらくの間「きしみ音」がする場合があります。  
これは温度変化による膨張です。  
接触面で摩擦が起きているため、器具には異常ではありません。

◆LED光源について

- ・LED素子は白熱灯・蛍光灯などの一般光源に比べバツキがあるため発光色、明るさが異なる場合がありますのでご了承ください。
- ・パイロットランプを内蔵したスイッチとの組み合わせでは、LEDが完全に消灯しない場合があります。
- ・ラジオやテレビなどの音響機器の近くで点灯しますと、雑音が入ることがありますのでご注意ください。
- ・赤外線リモコンを採用したテレビなどの近くで点灯しますと、誤動作することがあります。
- ・適合LED光源には、安全回路が内蔵されています。LED光源の異常温度上昇時には消灯します。
- ・大電力機器(コピー機、ドライヤー、電子レンジ、冷暖房機器など)を使用した場合の瞬時的な電圧変動によって、ちらついたり明るさが変化したりする場合があります。