

◎一部の製品を除き、器具の設置施工には電気工事士の資格が必要です。施工は必ず工事店にご相談ください。工事店様へ、この説明書は保守の為お客様にかならずお渡しください。

ご使用上の注意

- 蛍光灯は、周囲温度により明るさが変化します。低温となる場所で使用されますと、極端に暗くなったり、点灯しなかったり、点灯直後にチラツキが発生する原因となります。
- 蛍光灯使用器具は、流れ込む外気の影響で照度低下を生じる場合があります。温度変化の激しい場所では使用しないでください。
- 蛍光灯使用器具は、ランプに風が連続的にあたるような環境（例えば、空調の吸排気の影響を受ける環境）では使用しないでください。照度低下や水銀の凝集・斑点を生じます。また、コンパクト蛍光灯は点灯してから明るくなるまで少し時間がかかりますが、異常ではありません。
- 喫煙による煙や、ほこりの多い場所では、熱の対流により器具の回りにヨゴレが集中することがあります。→定期的にお手入れ、また、器具に傷がついたまま長期で使用になりますと錆が流れ出る場合があります。
- クロス固定用の接着剤が十分乾燥するまで、器具を取り付けしないでください。→メッキ変色・クロス変色の原因となります。梅雨時期には特にご注意ください。
- インバータ式安定器を内蔵する器具を使用される場合は、インバータ対応の高周波対応型プレーカーをご使用ください。→未対応のプレーカーの場合、不要動作によりプレーカーが遮断される場合があります。
- ラジオ・ワイヤレス方式の機器は、なるべく器具から離れてご使用ください。雑音が入る恐れがあります。
- 間引き点灯の場合は、分岐回路を設け、そのスイッチで消灯してください。
- 製品は予告無く仕様を変更することがあります。
- 使用済みランプは、市区町村の指示に従い、正しく処理してください。

◇電子トランス内蔵器具について

- 調光する場合は、調光可能ワット数のランプ及び弊社製「ローボルト専用調光器」を使用してください。他社製調光器と組合せた場合、チラツキが生じる場合があります。
- 調光装置に対して、適合負荷範囲で使用してください。（負荷範囲が異なるとチラツキが生じる場合があります。）
- 1灯のランプが不点灯になった場合、他のランプがチラツクことがあります。
- 調光回路が複数の場合、各調光装置の負荷バランスが異なったり、各々のコードが交差していると、調光設定位置によってはチラツキが生じる場合があります。
- 調光する場合、電子トランス側面の切替スイッチは「標準モード」にしてください。「ロングライフモード」ですと、チラツキが生じます。
- ランプ点灯中、トランス部から回路の動作音がしますが、異常ではありません。

点検・交換について

◇寿命について

- 器具には寿命があります。
- 設置して8～10年経つと、外観に異常がなくても内部の劣化が進行しています。点検・交換をおすすめします。
*使用条件は周囲温度30℃以下、1日10時間点灯、年間3000時間点灯。（JIS C8105-1解説による）
- 周囲温度が高い場合、点灯時間が長い場合は寿命が短くなります。

◇点検・交換について

- 1年に1回は「安全チェックシート」により自主点検をしてください。（「安全チェックシート」は（社）日本照明器具工業会のホームページ <http://www.jlassn.or.jp/index.htm> をご覧ください）
- 3年に1回は、工事店等の専門家による点検をお受けください。
- 3年以上お使いいただいた器具は、コードなどを1年ごとに点検し、異常があれば交換してください。
- 点検せずに長時間使い続けると、まれに、発煙、発火、感電などにいたるおそれがあります。

保証について

◇保証について

- 保証期間はお買い上げの日より1年間です。ただし、蛍光灯器具・HID器具の安定器、ダウントランス及びLED専用電源については3年間の保証です。（ランプ、点灯管、蓄電池、スポンジゴムパッキンなどの消耗品やセード、リモコン送信機は対象外です。）
- 「5年間の無償提供の対象LEDモジュール」については、通常の1年間の保証に加え4年間、「5年間の無償提供の対象LED電源ユニット」については、通常の3年間の保証に加え2年間の無償提供となります。尚、無償提供品に関しては取り付け、取替えなどの費用は含みません。
- 24時間連続使用など、1日20時間以上の長時間使用の場合は、上記の半分の間とさせていただきます。
- 取扱説明書、本体貼付ラベル等の注意書きに従った使用状態で保証期間内に故障した場合には、無償修理させていただきます。

◇補修用性能部品（電気部品）について

- 弊社はこの照明器具の補修用性能部品（電気部品）を製造打ち切り後、6年間保有しています。
- 補修用性能部品には、同等性能を有する代替品を含みます。
- 補修用性能部品とは、その製品の機能を維持するために必要な部品です。（セード・グローブなどは含まれません。）

お手入れ・清掃方法 △必ず電源を切って行ってください。感電の原因になります。

◇器具の清掃について

- 器具を清掃する際は、乾いたやわらかい布か、水で濡したやわらかい布をよく絞ってから拭いてください。
- ランプを清掃する際はランプを器具から外して乾いた布で拭いてください。
- 器具をいためますので、ガンリン、ベンジン、シンナーなどの薬品で拭いたり、殺虫剤をかけたたりしないでください。
- 金属部分をクレンザーやたわしでみがかないでください。→傷や腐食の原因となります。
- 器具・ランプを水洗いしないでください。→故障・感電の原因となります。

◎一部の製品を除き、器具の設置施工には電気工事士の資格が必要です。施工は必ず工事店にご相談ください。工事店様へ、この説明書は保守の為お客様にかならずお渡しください。

安全に関する △警告

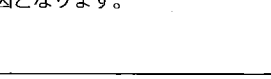
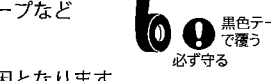
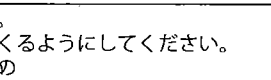
- この器具は防水性能を有さない器具です。水や湿気が多い場所に使用しないでください。→火災・落下・感電の原因となります。
- 電源電圧は定格電圧の±6%以内でご使用ください。→過電圧を加えると発熱し、火災の原因となります。
- 器具の改造、部品の交換をしないでください。→火災・落下・感電の原因となります。
- この器具は断熱施工不可です。断熱材・防音材をかぶせて使用しないでください。→施工に不備があると火災・感電の原因となります。
- 空調設備の近くなど、風が強く当たる場所には取り付けしないでください。→器具落下、またはランプの短寿命の原因となります。
- カーテンなどの燃えやすい物の近くに器具を設置したり、器具の上に燃えやすい物を乗せたりしないでください。→火災の原因となります。
- イグナイター内蔵の安定器はランプ始動のため高圧電圧パルス（最高5kV）が発生します。管灯回路の電気接続作業には十分に注意し、絶縁処理は確実に行ってください。→絶縁処理が不十分な場合は感電、火災の原因となります。
- ランプが切れたまま、または、ランプを取りはずしたまま使用しないでください。→感電や短寿命、また発熱により火災の原因となります。
- ランプ交換時は、電源を切ってください。→通電したままランプを取り付けると感電・火傷、ソケット等の電気接点部のスパークによる部品の損傷・劣化の原因となります。



- ランプが点灯しない場合、使用中に不点になった場合、またはその他の異常を感じた場合は、直ちに電源を切ってください。→火災の危険性がありますので電気工事店にご相談ください。
- この器具は周囲温度5～35℃の範囲でご使用ください。→それ以外の環境でご使用になると火災・落下または器具の変形、ランプの短寿命の原因となります。
*特殊環境用のものの使用条件は裏面の個別仕様紙面をご覧ください。
- 器具取付部分以外の本体外郭を、天井内面・壁面内の造営材やダクトなどの設備や配線器材に接触させないでください。→火災・器具の過熱・焼損・漏電の原因となります。
- 防湿気密フィルムで構成した空隙を断熱層内側に設けた部分へは使用しないでください。→火災の原因、ランプ短寿命の原因となります。
- 器具に指定された取付け方向、点灯方向を守ってください。→火災・落下・感電の原因となります。
- 被照射物と器具は50cm以上、または、器具本体及び取扱説明書に明記された近接照射限度の距離以上、離してください。特に絹・皮・布地など「色落ち」の恐れがある物に照射する場合は注意が必要です。→火災・変色・褐色の原因となります。
- 不意にドア等の開閉物が開いて、開閉物の上部と器具が近接することがある場合は、開閉物の上部と器具の距離が器具本体及び取扱説明書に明記された近接照射限度の距離以上となるように設置してください。→開閉物の焦げ・変色、火災の原因となります。
- こんな場所には取り付けしないでください。→正しく取付けないと落下の原因となります。



- 施工方法は次のように行ってください。
 - ・電気配線は断熱材・防音材の上側になるようにしてください。
 - ・断熱材・防音材の上部は最低20cmの空間が必要です。
 - ・器具から断熱材・防音材までの距離を10cm以上、離してください。（器具個別に指定がある場合を除く）
 - ・断熱材・防音材で器具の放熱穴などをふさがないでください。→火災・感電の原因となります。
- ポリエチレン系絶縁体を使用したEM（エコマテリアル）ケーブルをご使用される場合には、端末部付近の絶縁体露出部には、黒テープなどで覆い保護を施してください。（ただし、耐紫外線EM-E E Fは除く）→保護が不十分ですと感電・火災の原因となります。
- 傾斜した天井には取付けしないでください。（傾斜天井用器具は除く）
- 振動のある場所には取り付けしないでください。→火災・落下・感電の原因となります。
- 電線は特に指定がない場合はVV FまたはEM-E E Fのφ1.6、φ2.0単線をご使用ください。
- 器具に指定されている場合は、指定電線を必ずご使用ください。
- 電気配線は端子台のストリップゲージに合わせて適切な寸法で被覆をはぎ取り、それぞれの線芯を平行にそろえ、端子台の挿入口にまっすぐ最後まで押し込んでください。→押し込みが不十分ですと、焼損・漏電・感電・不点灯の原因となります。
- 電源線は解除ボタンを押さずに引き抜かないでください。→接点金具が変形し、焼損・漏電・感電・不点灯の原因となります。



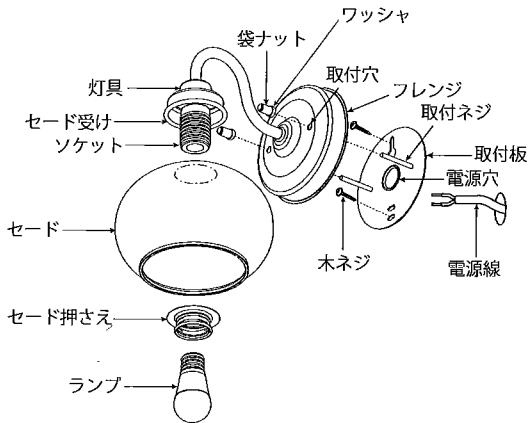
安全に関する △注意

- 器具の下にストーブ、コンロなどの発熱物を置かないでください。→火災・落下または器具の変形・ランプの短寿命の原因となります。
- トランス・安定器内蔵器具は調光器との併用をしないでください。→火災またはランプ短寿命の原因となります。一部調光可能な器具もありますので仕様をご確認ください。
- ぬれた手でコンセントプラグや切替スイッチに触れないでください。→感電・火災の原因となります。
- ランプ点灯時、及び消灯直後（消灯後20分まで）は器具やランプに触れないでください。→高温の為、火傷の原因となります。消灯後冷えるまでお待ちください。
- 器具の一部が破損したまま使用しないでください。→落下・怪我の原因となります。

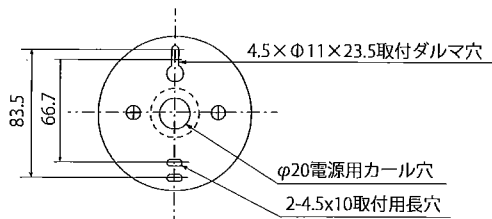


ERB6436R・W

◆各部の名称



◆取付寸法



◆仕様

型番	定格電圧	定格周波数	消費電力	入力電流	ランプ	口金
ERB6436R・W	100V	50/60Hz	5W	90mA	LEDZ LAMP RAD-428/L×1灯	E17

◆適合ランプ(球付)・定格

ランプ	定格電圧	定格周波数	消費電力	入力電流	ランプ色(色温度)	調光	口金
RAD-428L	100V	50/60Hz	5W	90mA	電球色タイプ 2700K	不可	E17

△適合LEDランプ以外のLEDランプは、絶対に使用しないでください。火災・器具故障の原因となります。

△LEDランプ交換の時は、必ず電源を切ってください。感電の原因となります。

△3年以上お使いいただいた器具は、安全のため器具・コードなど1年ごとに点検をし、異常があれば交換してください。

◆LED光源について

- ・LED素子は白熱灯・蛍光灯などの一般光源に比べバツキがあるため発光色、明るさが異なる場合がありますのでご了承ください。
- ・パイロットランプを内蔵したスイッチとの組合せでは、LEDが完全に消灯しない場合があります。
- ・ラジオやテレビなどの音響機器の近くで点灯しますと、雑音が入ることがありますのでご注意ください。
- ・赤外線リモコンを採用したテレビなどの近くで点灯しますと誤動作する場合があります。
- ・大電力機器(コピー機、ドライヤー、電子レンジ、冷暖房機器など)を使用した場合の瞬時的な電圧変動によって、ちらついたり明るさが変化したりする場合があります。

◆取付方法

1.安全確保の為、電源ブレーカー及び、電源スイッチを遮断してください。

△感電の原因となります。

2.器具重量に耐える様、壁面の取付面の強度を確保してください。

△取付部の強度が不十分な場合、器具落下の原因となります。

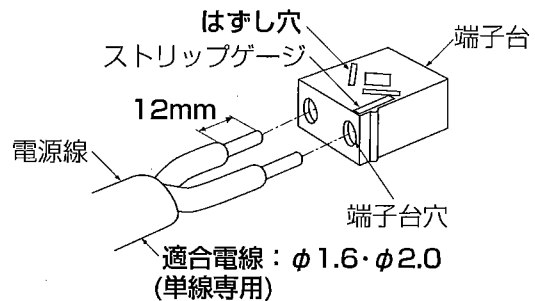
3.左図、各部の名称通りに器具を分離してください。

4.電源線を取付板の電源穴に通した後、木ネジで取付板を壁面に取付けてください。

△取付けが不十分な場合、器具落下の原因となります。

5.端子台と電源線を結線してください。

適合電線を使用し、ストリップゲージにあわせて段むきしてください。端子台穴の奥まで確実に差し込んでください。



△接続不完全や容量オーバーの場合、火災・漏電の原因となります。

6.電源線をフレンジ内に確実に収納してください。

△収納が不十分な場合、火災・感電の原因となります。

7.フレンジの取付穴に取付板の取付ネジを合わせ、ワッシャ、袋ナットの順で確実に取付けてください。

△取付けが不十分な場合、器具落下の原因となります。

8.セードを灯具のセード受けに合わせ、セード押さえで確実に取付けてください。
※ERB6436Wの器具脱着の際は、硝子部分の指紋付着を防ぐため、付属の手袋を着用してください。

△取付けが不十分な場合、セード落下の原因となります。

9.ランプをソケットに確実に取付けてください。

△ランプがしっかり固定されているか確認してください。落下の原因となります。

△ガラス管を強く握ったり、ひねったりしますと、破損・怪我の原因となります。丁寧に扱ってください。

△点灯中や消灯直後(消灯後20分まで)にランプを素手でさわりますと、やけどの原因となります。

10.セードに汚れ等が付着した際は、中性洗剤で洗い、水で洗い流した後、水気をしっかりと拭き取り、乾かしてください。

●電源工事が必要な場合は、電気工事店に依頼してください。

アフターサービスおよび転居や他の地域へのご贈答の場合は、お買い上げの販売店か、最寄営業所へお問い合わせください。