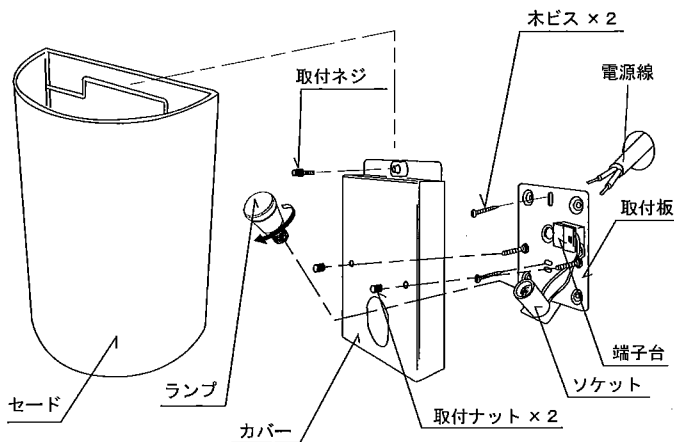


ERB6414N

◆各部の名称 (イラストは一部省略抽象化したものです)



注) ご使用上、年月により色あせなどの変色が生じますが、風合いを損ねる物ではありません。

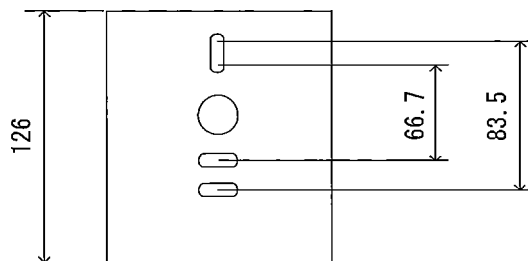
◆適合ランプ

型番	定格電圧	周波数	入力電流	消費電力	ランプ	口金
ERB6414N	100V	50Hz/ 60Hz	90mA	5W	RAD-427L ×1	E17

◇LED光源について

- LED素子は白熱灯・蛍光灯などの一般光源に比べバツキがあるため発光色、明るさが異なる場合がありますのでご了承ください。
- パイロットランプを内蔵したスイッチとの組合せでは、LEDが完全に消灯しない場合があります。
- ラジオやテレビなどの音響機器の近くで点灯しますと、雑音が入ることがありますのでご注意ください。
- 赤外線リモコンを採用したテレビなどの近くで点灯しますと誤動作する場合があります。
- 大電力機器(コピー機、ドライヤー、電子レンジ、冷暖房機器など)を使用した場合の瞬時的な電圧変動によって、ちらついたり明るさが増える場合があります。

◆取付寸法



◆取付方法

⚠ LED適合ランプ以外LEDのランプは絶対に使用しないでください。火災・器具故障の原因となります。

⚠ LEDランプ交換の時は、必ず電源を切ってください。感電の原因となります。

⚠ 3年以上お使いいただいた器具配線は、安全の為1年ごとに点検をし、異常があれば交換してください。

1. 器具重量に耐えるよう、壁面の取付部の強度を確保して下さい。

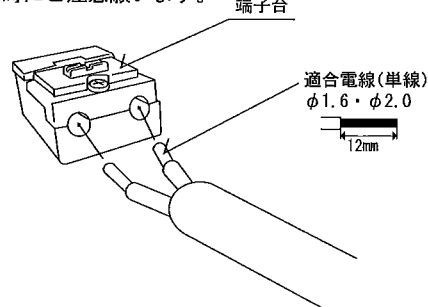
⚠ 取付部の強度が不十分な場合、器具落下の原因となります。

2. 安全のために、電源ブレーカーを遮断してください。

⚠ 感電の原因となります。

3. 電源線を端子台に接続してください。

- 電源線は奥まで確実に差し込んでください。
- 電源線は下記に合わせてむいてください。
- 器具内には、電源線の入るスペースはありません。取付時にご注意願います。



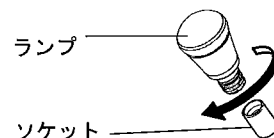
⚠ 取付部が不十分な場合、火災・焦げの原因となります。

4. 取付板を付属の木ビス2本で固定してください。

5. 取付板にカバーを取付ナットで確実に取付けてください。

⚠ 取付が不十分な場合、器具落下の原因となります。

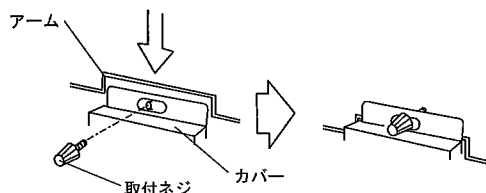
6. ランプを取付けてください。



⚠ LEDランプを強く握ったり、ひねったりしますと、破損・怪我の原因となります。ていねに扱ってください。

⚠ 点灯中や、消灯直後(消灯後20分まで)にLEDを素手でさわりますと、やけどの原因となります。

7. セードのアームを取付板に引掛けて、取付ネジで確実に取付けてください。



⚠ セードには力を加えないでください。変形して、火災・焦げの原因となります。

◆掃除方法 ⚠ 必ず電源を切ってください。 感電の原因となります。

- ・セードのお手入れは、ハタキやハケなどでこまめにホコリを払ってください。よごれがついた場合は、乾いた布か水をしっかり絞った布でふきとってください。
- ・シンナーやベンジンなど揮発性のもので拭いたり、殺虫剤をかけたりしないでください。
- ・電源工事が必要な場合は、電機工事店に依頼してください。
- ・アフターサービスおよび転居や他の地域へのご贈答の場合は、お買上げの販売店か、最寄営業所へお問合わせください。