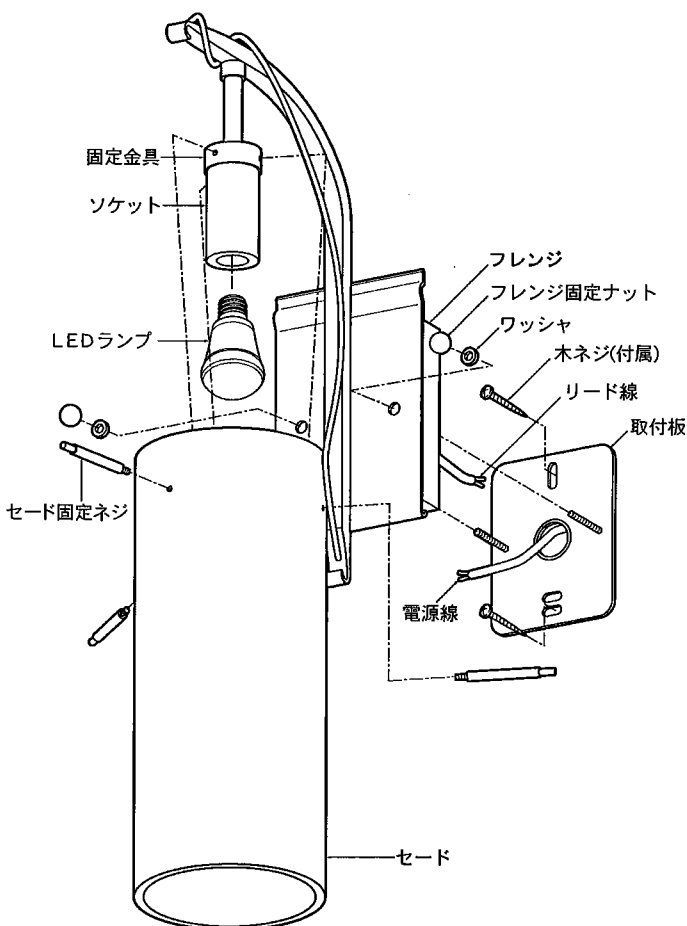
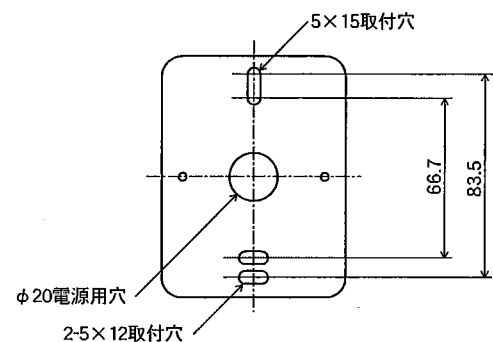


◆各部の名称

この図は一部省略抽象した共通部品図です。



◆取付寸法



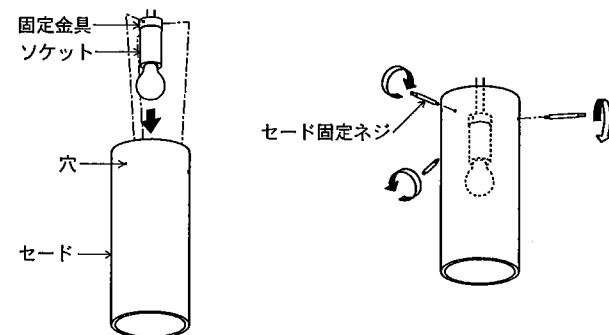
※湿度の高い場所には取付けないでください。

◆仕様

型番	定格電圧	定格周波数	消費電力	入力電流	ランプ	口金
ERB6352U	AC100V	50Hz/60Hz	5W	90mA	LEDZ LAMP RAD-427L 1灯	E17

◆取付方法

- 安全確保の為、電源ブレーカー及び、電源スイッチを遮断してください。
⚠ 感電の原因となります。
- 器具重量に耐える様、壁面の取付面の強度を確保してください。
⚠ 取付部の強度が不十分な場合、器具落下の原因となります。
- フレンジ固定ナット、ワッシャをはずし、取付板をフレンジからはずしてください。
- 電源線を取付板の電源穴に通した後、木ネジで取付板を壁面に取付けてください。
⚠ 取付けが不十分な場合、器具・落下の原因となります。
- 電源線とリード線をフレンジ内にて結線してください。
⚠ 接続不完全や容量オーバーの場合、火災・漏電の原因となります。
- フレンジを取付板に合わせ、ワッシャ、フレンジ固定ナットで確実に取付けてください。
⚠ 取付けが不十分な場合、器具落下の原因となります。
- LEDランプをソケットに確実に取付けてください。
⚠ LEDランプがしっかり固定されているか確認してください。落下の原因となります。
⚠ LEDランプを強く握ったり、ひねったりしますと、破損・怪我の原因となります。ていねいに扱ってください。
⚠ 点灯中や、消灯直後(消灯後20分まで)にLEDランプを素手でさわりますと、やけどの原因となります。
- セードにソケットを通し、セードの穴を固定金具の位置に合わせて、セード固定ネジで、取付けてください。



⚠ 取付けが不十分な場合、部品落下の原因になります。

◆適合ランプ(球付)

ランプ型番	定格電圧	定格周波数	消費電力	入力電流	ランプ色	調光	口金
RAD-427L	AC100V	50Hz/60Hz	5W	90mA	電球色タイプ(2700K)	調光不可	E17

⚠ 適合LEDランプ以外のランプは絶対に使用しないでください。火災・器具故障の原因となります。

⚠ LEDランプ交換の時は、必ず電源を切ってください。感電の原因となります。

⚠ 3年以上お使いいただいた器具は、安全のため器具・コードなど1年ごとに点検をし、異常があれば交換してください。

◆LED光源について

- LED素子は白熱灯・蛍光灯などの一般光源に比べバラストがあるため発光色、明るさが異なる場合がありますのでご了承ください。
- パイロットランプを内蔵したスイッチとの組み合わせでは、LEDランプが完全に消灯しない場合があります。
- ラジオやテレビなどの音響機器の近くで点灯しますと、雑音が入ることがありますのでご注意ください。
- 赤外線リモコンを採用したテレビなどの近くで点灯しますと、誤動作する場合があります。
- 大電力機器(コピー機、ドライヤー、電子レンジ、冷暖房機器など)を使用した場合の瞬時的な電圧変動によって、ちらついたり明るさが変化したりする場合があります。

■清掃方法について

⚠ 注意 必ず電源を切ってください。感電の原因になります。

- 中性洗剤をうすめ布につけ、よく絞ってから拭き取り、その後乾いた布で仕上げてください。
- シンナーやベンジンなどの揮発性のものまたは酸性、アルカリ性の洗剤で拭いたり、殺虫剤をかけたりしないでください。

・電源工事が必要な場合は、電気工事店に依頼してください。

アフターサービスおよび転居や他の地域へのご贈答の場合は、お買い上げの販売店か、最寄営業所へお問い合わせください。