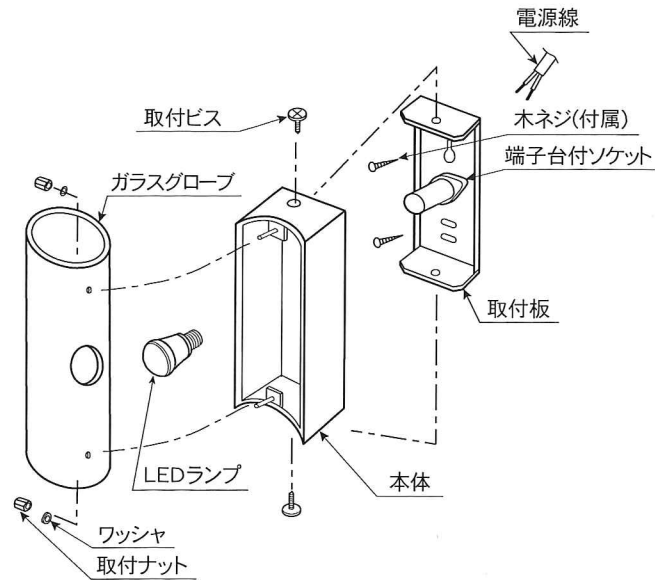


LEDZ

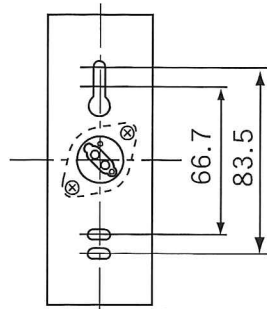
【型番】 ERB6342M

◆各部の名称

この図は一部省略抽象した共通部品図です



◆取付寸法図



◆取付方法

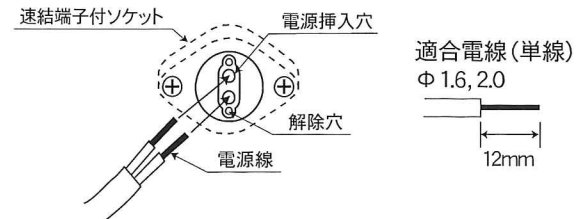
1. 安全確保の為、電源ブレーカー及び電源スイッチを遮断してください。

⚠ 感電の原因となります。

2. 器具重量に耐える様、壁面の取付部を確保し、電源線を準備してください。

⚠ 取付部の強度が不十分な場合、器具落下の原因となります。

3. 電源線を取付板裏面の速結端子に結線してください。



⚠ 接続不完全や容量オーバーの場合、火災の原因となります。

4. 取付板を木ネジで壁面に取付けてください。
5. 本体を取付板にかぶせて、取付ビスで固定してください。

⚠ 取付が不十分な場合、器具落下の原因となります。

6. LEDランプをソケットに確実に取付けてください。

⚠ LEDランプがしっかり固定されているか確認してください。落下の原因となります。

⚠ LEDランプを強く握ったり、ひねったりしますと、破損・怪我の原因となります。ていねいに扱ってください。

⚠ 点灯中や、消灯直後(消灯後20分まで)にLEDランプを素手でさわりますと、やけどの原因となります。

7. ガラスグローブを本体にはめ込み、取付ナット、ワッシャで固定して下さい。

⚠ 取付けが不十分な場合、器具落下の原因となります。

◆仕様

型番	定格電圧	定格周波数	消費電力	入力電流	ランプ			口金
ERB6342M	AC100V	50Hz/60Hz	5W	90mA	LEDZ LAMP	RAD-427L	1灯	E17

◆適合ランプ

ランプ型番	定格電圧	定格周波数	消費電力	入力電流	ランプ色	調光	口金
RAD-427L	AC100V	50Hz/60Hz	5W	90mA	電球色タイプ(2700K)	調光不可	E17

⚠ 適合LEDランプ以外のランプは絶対に使用しないでください。火災・器具故障の原因となります。

⚠ LEDランプ交換の時は、必ず電源を切ってください。感電の原因となります。

⚠ 3年以上お使いいただいた器具は、安全のため器具・コードなど1年ごとに点検をし、異常があれば交換してください。

◆LED光源について

- ・LED素子は白熱灯・蛍光灯などの一般光源に比べバツキがあるため発光色、明るさが異なる場合がありますのでご了承ください。
- ・パイロットランプを内蔵したスイッチとの組み合わせでは、LEDランプが完全に消灯しない場合があります。
- ・ラジオやテレビなどの音響機器の近くで点灯しますと、雑音が入ることがありますのでご注意ください。
- ・赤外線リモコンを採用したテレビなどの近くで点灯しますと、誤動作する場合があります。
- ・大電力機器(コピー機、ドライヤー、電子レンジ、冷暖房機器など)を使用した場合の瞬時的な電圧変動によって、ちらついたり明るさが変化したりする場合があります。

■清掃方法について

⚠ 注意 必ず電源を切ってください。感電の原因となります。

- 中性洗剤をうすめ布につけ、よく絞ってから器具を拭き取り、その後乾いた布で仕上げてください。
- シンナーやベンジンなどの揮発性のものまたは酸性、アルカリ性の洗剤で拭いたり殺虫剤をかけたりしないでください。

●電源工が必要な場合は、電気工事店に依頼してください。

アフターサービスおよび転居や他の地域へのご贈答の場合は、お買い上げの販売店か、最寄営業所へお問い合わせください。